

Folleto técnico

Estación de válvulas

ICF 15, ICF 20, ICF 25, ICF 50 e ICF 65



La estación de válvulas ICF, basada en avanzadas tecnologías, integra diversas funciones en un mismo cuerpo, de forma que puede sustituir a distintas válvulas convencionales de funcionamiento mecánico, electromecánico y electrónico.

Esta estación de válvulas no solo ofrece diversas ventajas durante la etapa de diseño de las plantas de refrigeración, sino también de cara a la instalación, el servicio y el mantenimiento de las mismas.

El diseño de las estaciones de válvulas ICF es idóneo para refrigerantes tanto de baja como de alta presión, siendo válido para líneas de líquido bombeado, líneas de inyección de líquido, líneas de drenaje de líquido y tuberías de gas caliente.

Se suministran como conjuntos completos; asimismo, se someten a diversos ensayos a alta presión y sus funciones se comprueban en fábrica en condiciones controladas.

Un código equivale a una solución de diseño para una determinada aplicación.

Características

- Diseñadas para instalaciones de refrigeración industrial y para una presión máxima de funcionamiento de 52 bar / 754 psig. (Para estaciones de válvulas ICF con módulo de desescarche ICFD, consulte el apartado "Presión" de la sección "Datos técnicos").
- Estas estaciones de válvulas son aptas para refrigerantes HCFC, HFC no inflamables, R-717 (amoníaco) y R-744 (CO₂). Se desaconseja el uso de las estaciones de válvulas ICF con hidrocarburos inflamables.
- Conexiones mediante soldadura directa (evitan las fugas propias de las bridas).
- Conexiones para soldar a tope y soldar a encaje.
- Cuerpo de acero de baja temperatura.
- Bajo peso y diseño compacto.
- Los conos de regulación en forma de V de los módulos de control aseguran una precisión de regulación máxima, sobre todo en condiciones de carga parcial.
- Concepto modular
Cada cuerpo se encuentra disponible con distintos tipos y tamaños de conexiones. El mantenimiento de una válvula se lleva a cabo sustituyendo el módulo de función correspondiente.
- Existen puertos laterales para la conexión de manómetros, transmisores, visores de líquido, válvulas de servicio, etc.
- Homologación UL.



Estación de válvulas ICF		
Diámetro interno nominal	DN ≤ 25 (1 in)	DN 32-65 (1¼ - 2½ in)
Clasificada para	Fluidos pertenecientes al grupo I	
Categoría	Artículo 4, apartado 3	II

Índice	Página
Características	1
Datos técnicos.....	3
Diseño	3
Descripción de los módulos de función para estaciones de válvulas ICF 15 y 20	7
Descripción de los módulos de función para estaciones de válvulas ICF 25.....	8
Descripción de los módulos de función para estaciones de válvulas ICF 50 y 65	9
Especificaciones de los materiales	10
Selección de códigos	19
Aplicaciones.....	20
Conexiones.....	23
Pedidos de estaciones de válvulas ICF	24
Dimensiones	40

Datos técnicos

- *Refrigerantes*
Producto compatible con refrigerantes HFC, R-717 (amoníaco) y R-744 (CO₂). No se recomienda el uso de estaciones de válvulas ICF con hidrocarburos inflamables.
Excepción:
El módulo ICFD está diseñado exclusivamente para su uso con amoníaco, y siempre para aplicaciones en tierra firme (no en aplicaciones marinas). Para el uso con CO₂, por favor póngase en contacto con su distribuidor local de Danfoss.

Si desea obtener más información, póngase en contacto con su distribuidor local de Danfoss.
- *Rango de temperatura*
Plataforma ICF completa
-60 – 120 °C / -76 – 248 °F .
Exceptions:
Módulo ICM:
Si el módulo ICM se va a usar con un refrigerante líquido a una temperatura superior a 75 °C / 167 °F, por favor póngase en contacto con Danfoss.

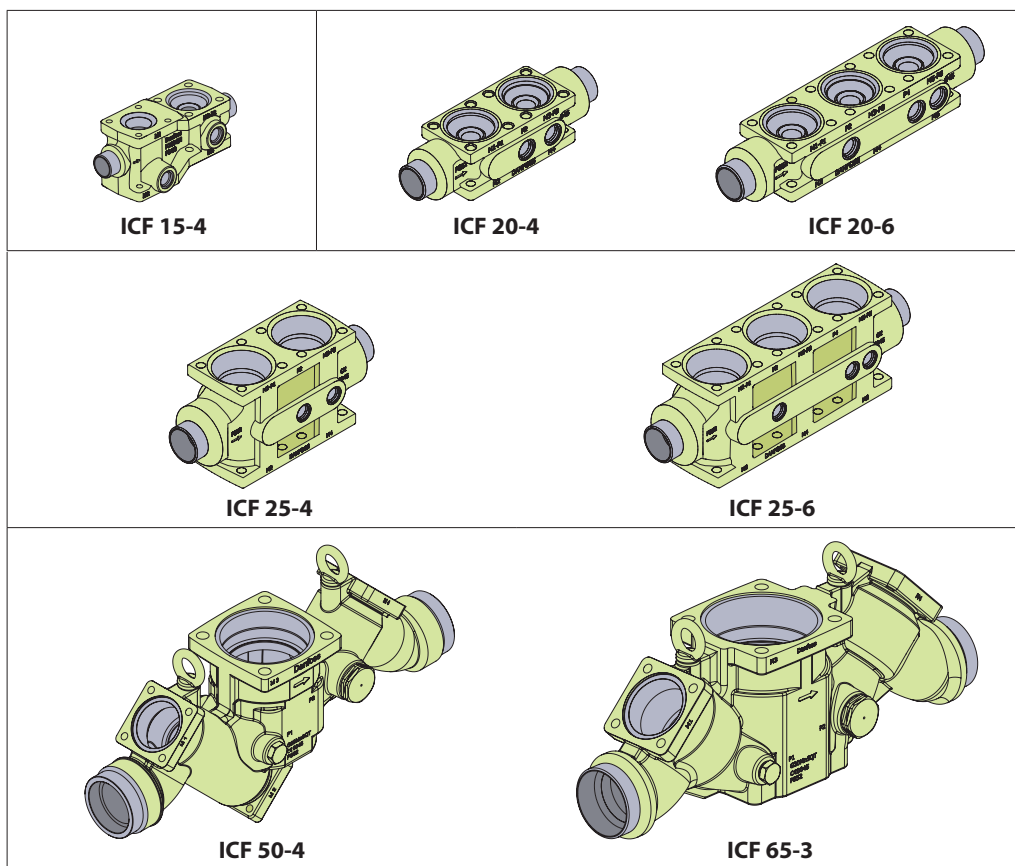
Módulo ICFD:
-50 – 50 °C / -58 – 122 °F a 28 bar / 406 psig, con amoníaco.
Si el módulo ICM está destinado al uso con un refrigerante líquido a una temperatura superior a 75 °C / 167 °F, póngase en contacto con Danfoss.
- Temperatura ambiente para una estación de válvulas ICF con actuador ICAD:
-30 – 50 °C / -22 – 122 °F.
- *Protección superficial*
La superficie externa está tratada con zinc-TLP con objeto de conseguir una adecuada protección contra la corrosión según la norma EN ISO 2081:2009.
Se recomienda una protección adicional anticorrosión *in situ*.
- *Presión*
La estación de válvulas ICF está diseñada para: Presión máxima de trabajo: 52 barg / 754 psig. Para estaciones de válvulas ICF con módulo ICFD, la presión máxima de trabajo es de 28 barg / 406 psig.
Los sistemas de refrigeración con módulo ICFD no deben someterse a presiones de prueba superiores a 28 barg / 406 psig, a menos que el flotador del módulo ICFD se desmonte temporalmente antes de la prueba.
Presión máxima de trabajo para módulos ICFD sin flotador: 52 barg / 754 psig.

El módulo ICFD está diseñado exclusivamente para su uso con amoníaco, y siempre para aplicaciones en tierra firme (no en aplicaciones marinas). Para el uso con CO₂, por favor póngase en contacto con su distribuidor local de Danfoss.
Presión diferencial de apertura:
Consulte los datos del módulo de función correspondiente.

Diseño

- Los componentes principales de una estación de válvulas ICF son los siguientes:
- Un cuerpo.
 - Hasta un máximo de cuatro o seis módulos de función (3 en el caso de la estación de válvulas ICF 65).
 - Las estaciones de válvulas ICF 15 incorporan de fábrica una válvula de corte y un módulo de filtro en los puertos M1 y M2.
 - Las estaciones de válvulas ICF 50 incorporan de fábrica una válvula de corte y un tapón ciego (preparado para la instalación de un filtro) en los puertos M1 y M2.
 - Las estaciones de válvulas ICF 65 incorporan de fábrica una válvula de corte en el puerto M1.

Cuerpo



Módulos de función

Cada cuerpo dispone de espacio para un máximo de cuatro o seis módulos de función (3 en el caso de la estación de válvulas ICF 65) de los siguientes tipos:

- Módulo de válvula de corte
- Módulo de válvula de regulación manual
- Módulo de filtro
- Módulo de válvula solenoide
- Módulo de válvula de expansión electrónica
- Módulo de apertura manual
- Módulo de válvula de retención
- Módulo de válvula de retención y cierre
- Módulo de válvula pilotada servoaccionada

- Módulo de drenaje de desescarche
- Módulo de válvula motorizada
- Módulo de conexión externa para soldar
- Tapón ciego superior

Opcional:

Los cuerpos se suministran con un número predefinido de puertos laterales para los siguientes accesorios opcionales:

- Visor de líquido
- Sensor de temperatura o presión
- Manómetro
- Salida lateral de drenaje o *bypass*

El diseño ofrece una capacidad máxima y una caída de presión mínima gracias al uso de avanzadas tecnologías y asientos dobles, de forma que consigue una mayor capacidad que los sistemas convencionales con válvulas y componentes individuales.

La estación de válvulas ICF es multifuncional.

Posee dimensiones compactas y reduce el tiempo de instalación necesario gracias al pequeño número de conexiones mediante soldadura directa.

Se suministra como un conjunto completo; además, se somete a una prueba de fugas a alta presión y sus funciones se comprueban en fábrica en condiciones controladas.

Conexiones

Las estaciones de válvulas ICF ofrecen una gran variedad de tipos y tamaños de conexiones:

- D: soldadura a tope DIN (EN 10220).
- A: soldadura a tope ANSI (ASME B 36.10M, SCHEDULE 80)
- A: soldadura a tope ANSI (ASME B 36.19 SCHEDULE 40)
- SOC: soldadura a encaje ANSI (B 16.11).

Homologaciones

El diseño de la estación de válvulas ICF está pensado para cumplir los requisitos asociados a los sistemas de refrigeración existentes en cualquier país del mundo.

Si desea obtener información acerca de homologaciones específicas, póngase en contacto con Danfoss.

Materiales del cuerpo y de los módulos de función
Acero de baja temperatura.

El uso de las técnicas de soldadura TIG/MIG/SMAW permite instalar las estaciones de válvulas ICF sin necesidad de desmontar previamente los módulos de función de la carcasa. Si utiliza otros métodos de soldadura, deberá desmontar los módulos durante la soldadura.

Consulte las instrucciones del producto si desea obtener más información.

Configuración de los módulos y los puertos laterales

<p>ICF 15-4</p>	<p>Flujo en una estación de válvulas ICF 15-4</p>
<p>ICF 20-4 o 25-4</p>	<p>Flujo en una estación de válvulas ICF 20-4 o 25-4</p>
<p>ICF 20-6 o 25-6</p>	<p>Flujo en una estación de válvulas ICF 20-6 o 25-6</p>
<p>ICF 50-4</p>	<p>Flujo en una estación de válvulas ICF 50-4</p>
<p>ICF 65-3</p>	<p>Flujo en una estación de válvulas ICF 65-3</p>

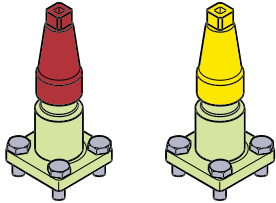

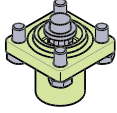
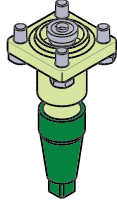
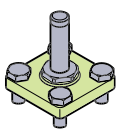
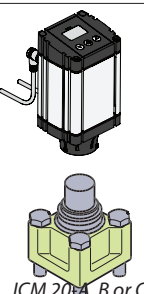
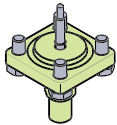
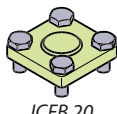
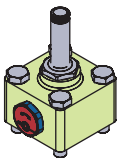
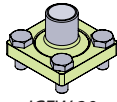
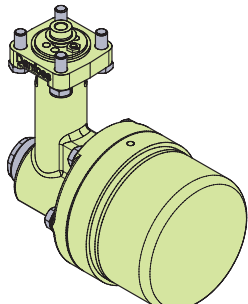

Configuración de los módulos y los puertos laterales (continuación)

<p>Todas las estaciones de válvulas ICF 15-4 con conexiones DIN, ANSI y de encaje: 2 puertos laterales (a mano derecha en el sentido de flujo).</p> <p>M1 M3 M2 M4</p> <p>3/8 in G (para conexiones DIN y ANSI) 3/8 in NPT (para conexiones SOC)</p> <p>Rosca del tapón de drenaje: Consulte la sección "Especificaciones de los materiales" en las páginas 11-19.</p> <p><i>Ejemplo: ICF 15-4-8 DIN</i></p>	<p>Todas las estaciones de válvulas ICF 20/25-4 con conexiones DIN, ANSI y de encaje: 4 puertos laterales (2 en posiciones opuestas a cada lado).</p> <p>M1 M3 M2 M4</p> <p>3/8 in G (para conexiones DIN y ANSI) 3/8 in NPT (para conexiones SOC)</p> <p>Rosca del tapón de drenaje: Consulte la sección "Especificaciones de los materiales" en las páginas 11-19.</p> <p><i>Ejemplo: ICF 25-4-9 SOC</i></p>
<p>Todas las estaciones de válvulas ICF 20/25-6 con conexiones DIN, ANSI y de encaje: 6 puertos laterales (3 en posiciones opuestas a cada lado).</p> <p>M1 M3 M5 M2 M4 M6</p> <p>3/8 in G (para conexiones DIN y ANSI) 3/8 in NPT (para conexiones SOC)</p> <p>Rosca del tapón de drenaje: Consulte la sección "Especificaciones de los materiales" en las páginas 11-19.</p> <p><i>Ejemplo: ICF 20-6-5MB DIN</i></p>	<p>Todas las estaciones de válvulas ICF 20/25-6 con conexiones DIN, ANSI y de encaje: 6 puertos laterales (3 en posiciones opuestas a cada lado).</p> <p>M1 M3 M5 M2 M4 M6</p> <p>3/8 in G (para conexiones DIN y ANSI) 3/8 in NPT (para conexiones SOC)</p> <p>Rosca del tapón de drenaje: Consulte la sección "Especificaciones de los materiales" en las páginas 11-19.</p> <p><i>Ejemplo: ICF 20-6-2HRB SOC</i></p>
<p>Todas las estaciones de válvulas ICF 50-4 con conexiones DIN, ANSI y de encaje: 4 puertos laterales (2 en posiciones opuestas a cada lado).</p> <p>M1 M3 M4 M2</p> <p>M33 x 1,5 (para todas las conexiones) 3/8 in G (para conexiones DIN) 3/8 in NPT (para conexiones SOC)</p> <p><i>Ejemplo: ICF 50-4-42550 SOC</i></p>	<p>Todas las estaciones de válvulas ICF 65-3 con conexiones DIN y ANSI: 4 puertos laterales (2 en posiciones opuestas a cada lado).</p> <p>M1 M3 M4 M2</p> <p>M33 x 1,5 (para todas las conexiones) 3/8 in G (para conexiones DIN) 3/8 in NPT (para conexiones ANSI)</p> <p><i>Ejemplo: ICF 65-3-43MA DIN</i></p>

Descripción de los módulos de función para estaciones de válvulas ICF 15 y 20

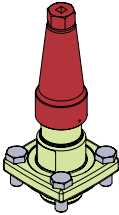

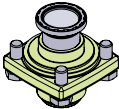
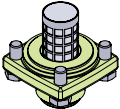
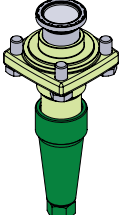
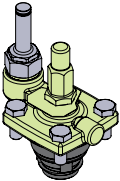
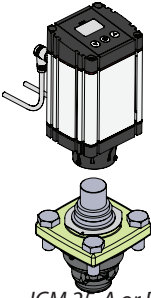

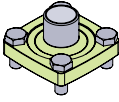
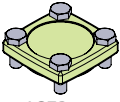
Las estaciones de válvulas ICF 15 y 20 poseen los mismos módulos de función, excepto por los dos módulos fijos M1 (válvula de corte ICFS 15) y M2 (filtro ICFF 15) de las estaciones de válvulas ICF 15.

ICF 15 e ICF 20

<p>ICFS 15/ICFS 20 <i>Módulo de válvula de corte</i> Este módulo actúa como una válvula de corte e incluye una caperuza de color rojo.</p> <p>ICFR 20A <i>Módulo de válvula de regulación manual</i> Este módulo actúa como una válvula de regulación manual e incluye una caperuza de color amarillo.</p>	 <p style="text-align: center;">ICFS 15/ICFS 20 ICFR 20A</p>	<p>ICFC 20 <i>Módulo de válvula de retención</i> Este módulo actúa como una válvula de retención.</p>	 <p style="text-align: center;">ICFC 20</p>
<p>ICFF 15 y 20/ICFF 20E <i>Módulo de filtro</i> Este módulo actúa como un filtro.</p> <p>ICF 15 (todas las conexiones): Elemento filtrante de 150 µm (100 mesh) y 60 cm² (9,3 in²).</p> <p>ICF 20 (con conexiones DIN/ANSI): Plisado de 150 µm (100 mesh) y 45 cm² (7,0 in²).</p> <p>ICF 20 con conexiones SOC (ICFF 20E): Plisado de 150 µm (100 mesh)/160 cm² (24,8 in²).</p>	 <p style="text-align: center;">ICFF 15/20 / ICFF 20E</p>	<p>ICFN 20 <i>Módulo de válvula de retención y cierre</i> Este módulo actúa como una válvula combinada de retención y cierre, e incluye una caperuza de color verde.</p>	 <p style="text-align: center;">ICFN 20</p>
<p>ICFE 20 <i>Módulo de válvula solenoide</i> Este módulo actúa como una válvula solenoide normalmente cerrada para controlar el caudal de refrigerante.</p> <p>ICFA 20 <i>Módulo de válvula de expansión electrónica</i> Este módulo actúa como una válvula de expansión electrónica con modulación del ancho de pulso (PWM).</p>	 <p style="text-align: center;">ICFE 20 / ICFA 20</p>	<p>ICM 20-A, B o C <i>Módulo de válvula motorizada</i> Este módulo actúa como una válvula de accionamiento con motor de etapas para realizar un control de tipo ON/OFF y modulante del caudal de refrigerante.</p>	 <p style="text-align: center;">ICM 20A, B or C</p>
<p>ICFO 20 <i>Módulo de apertura manual</i> Este módulo facilita la apertura manual del módulo de válvula solenoide (de tipo ICFE).</p>	 <p style="text-align: center;">ICFO 20</p>	<p>ICFB 20 <i>Tapa ciega</i> Esta tapa ciega se puede colocar en aquellos puertos del módulo que no se utilicen.</p>	 <p style="text-align: center;">ICFB 20</p>
<p>ICFE 20H <i>Módulo de válvula solenoide con mecanismo de apertura manual integrado</i> Este módulo actúa como una válvula solenoide normalmente cerrada para controlar el caudal de refrigerante.</p>	 <p style="text-align: center;">ICFE 20H</p>	<p>ICFW 20 <i>Módulo para soldar con conexión DIN 20 o SOC ¾"</i> Este módulo se utiliza como conexión de drenaje durante el desescarche por gas caliente en sistemas de gran capacidad.</p>	 <p style="text-align: center;">ICFW 20</p>
<p>ICFD 20 <i>Módulo de válvula accionada por flotador</i> Este módulo se abre para permitir el flujo de líquido cuando el flotador asciende como resultado de un aumento en el nivel interno de líquido.</p>		<p>Nota:  A un valor en torno al 10% del caudal másico máximo del módulo ICFE 20H, la presión diferencial será de, aproximadamente, 0,07 bar / 1 psi. En esas condiciones, el módulo ICFE 20H comenzará a abrirse. A una presión diferencial de, como mínimo, 0,2 bar / 2,9 psi, el módulo ICFE 20H estará completamente abierto (100%).</p>	

Descripción de los módulos de función para estaciones de válvulas ICF 25

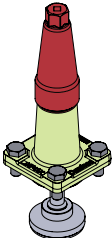
ICF 25

<p>ICFS 25 <i>Módulo de válvula de corte</i> Este módulo actúa como una válvula de corte e incluye una caperuza de color rojo.</p>	 <p>ICFS 25</p>	<p>ICFR 25 (A o B) <i>Módulo de válvula de regulación manual</i> Este módulo actúa como una válvula de regulación manual e incluye una caperuza de color amarillo.</p>	 <p>ICFR 25</p>
<p>ICFC 25 <i>Módulo de válvula de retención</i> Este módulo actúa como una válvula de retención.</p>	 <p>ICFC 25</p>	<p>ICFF 25/25E <i>Módulo de filtro</i> Este módulo actúa como un filtro. Tamaño del filtro: ICF con conexiones DIN y ANSI (ICFF 25): Plisado de 150 µm (100 mesh)/160 cm² (24,8 in²). ICF con conexiones SOC (ICF 25E): Plisado de 150 µm (100 mesh)/330 cm² (51,2 in²).</p>	 <p>ICFF 25 / ICFF 25E</p>
<p>ICFN 25 <i>Módulo de válvula de retención y cierre</i> Este módulo actúa como una válvula combinada de retención y cierre, e incluye una caperuza de color verde.</p>	 <p>ICFN 25</p>	<p>ICFE 25 <i>Módulo de válvula solenoide</i> Este módulo actúa como una válvula solenoide normalmente cerrada para controlar el caudal de refrigerante. Incorpora función de apertura manual.</p>	 <p>ICFE 25</p>
<p>ICM 25-A/B <i>Módulo de válvula motorizada</i> Este módulo actúa como una válvula de accionamiento con motor de etapas para realizar un control de tipo ON/OFF y modulante del caudal de refrigerante.</p>	 <p>ICM 25-A or B</p>	<p>Nota:  A un valor en torno al 10% del flujo másico máximo del módulo ICFE 25, la presión diferencial será de, aproximadamente, 0,07 bar / 1 psi. En esas condiciones, el módulo ICFE 25 comenzará a abrirse. A una presión diferencial de, como mínimo, 0,2 bar / 2,9 psi, el módulo ICFE 25 estará completamente abierto (100%).</p>	
<p>ICFW 25 <i>Módulo para soldar con conexión DIN 25 o SOC 25 (1")</i> Este módulo se utiliza como conexión de drenaje durante el desescarche por gas caliente en sistemas de gran capacidad.</p>	 <p>ICFW 25</p>	<p>ICFB 25 <i>Tapa ciega</i> Esta tapa ciega se puede colocar en aquellos puertos del módulo que no se utilicen.</p>	 <p>ICFB 25</p>

Descripción de los módulos de función para estaciones de válvulas ICF 50 y 65

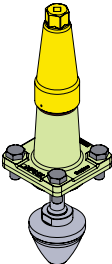
ICF 50 e ICF 65

SVA-S 50/SVA 65
Módulo de válvula de corte
 Este módulo actúa como una válvula de corte e incluye una caperuza de color rojo.



SVA-S 50 / SVA-S 65

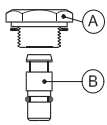
REG-SB 50/REG-SB 65
Módulo de válvula de regulación manual
 Este módulo actúa como una válvula de regulación manual e incluye una caperuza de color amarillo.



REG-SB 50 / REG-SB 65

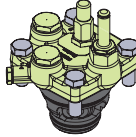
ICS 50/ICS 65
Módulo de válvula pilotada
 Este módulo actúa como una válvula pilotada para realizar un control de tipo ON/OFF y modulante del caudal de refrigerante.

Todos los módulos ICS disponibles son versiones de 3 pilotos. Se suministran con dos tapones obturadores (A) y un tapón de sellado (B).



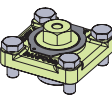
Los módulos de inserción ICS 50 e ICS 65 están disponibles en diferentes capacidades:

ICS 50:	ICS 65:
ICS 50	ICS 65
ICS 50-32	ICS 65-40
ICS 50-40	ICS 80



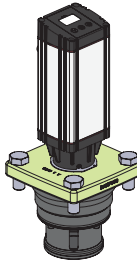
ICF 50 / ICF 65

ICFB 50
Tapa ciega
 Preparado para un módulo de filtro (más información a continuación).



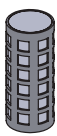
ICFB 50

ICM 50/ICM 65 - A o B
Módulo de válvula motorizada
 Este módulo actúa como una válvula de accionamiento con motor de etapas para realizar un control de tipo ON/OFF y modulante del caudal de refrigerante.



ICM 50/ICM 65 - A o B

FIA 50 (opcional)
Módulo de filtro
 Puede adquirir módulos de filtro FIA 50 y elementos filtrantes empleando el catálogo de piezas FIA. Si desea obtener más información, consulte el folleto técnico de los filtros FIA.
 Elementos disponibles: indicados a continuación.



FIA 50

ICLX 50/ICLX 65
Módulo de válvula solenoide de 2 etapas
 Este módulo actúa como una válvula solenoide accionada por gas normalmente cerrada para controlar el caudal de refrigerante. Incorpora una función de apertura manual. Las válvulas ICLX se utilizan en líneas de aspiración de apertura en dos etapas tras el desescarche por gas caliente.



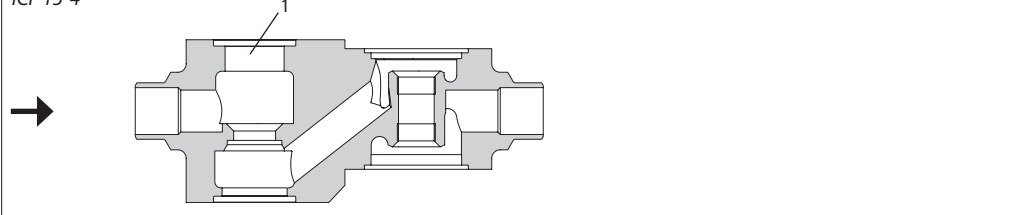
ICLX 50 / ICLX 65

Módulo de filtro	Módulo de filtro	Módulo de filtro	Módulo de filtro	Módulo de filtro	Módulo de filtro	Módulo de filtro
100 µm	150 µm	250 µm	500 µm	Módulo de filtro plisado 150 µm	Módulo de filtro plisado 250 µm	Módulo de filtro plisado 500 µm
150 mesh	100 mesh	72 mesh	38 mesh	100 mesh	72 mesh	38 mesh
148H3157	148H3130	148H3138	148H3144	148H3179	148H3184	148H3189

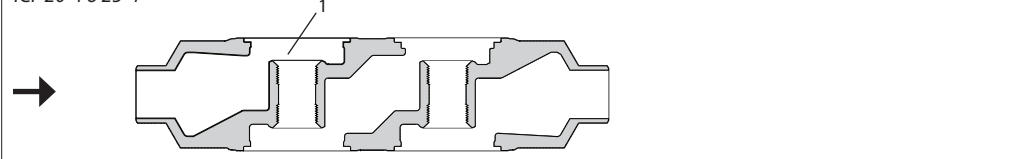
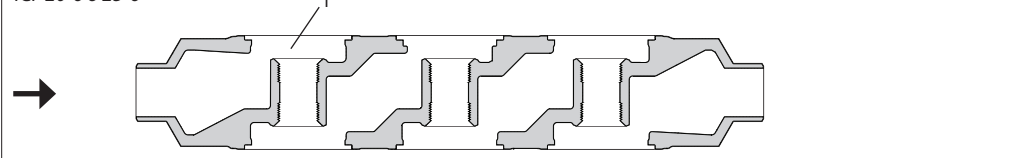
ICSH 50/ICSH 65
Módulo de válvula solenoide de 2 etapas
 Este módulo actúa como una válvula solenoide normalmente cerrada para controlar el caudal de refrigerante. Incorpora una función de apertura manual. La válvula ICSH se usa en tuberías de gas caliente para controlar el flujo de gas caliente al evaporador en 2 etapas como parte del proceso de desescarche.



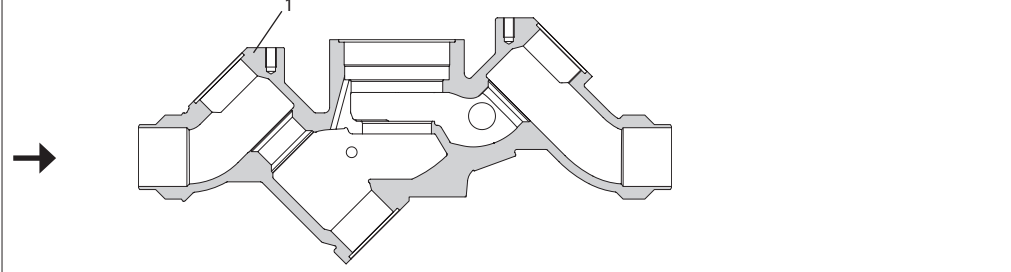
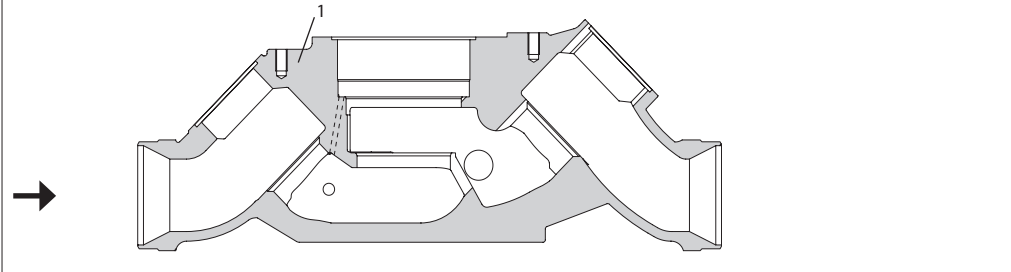
ICSH 50 / ICSH 65

Especificaciones de los materiales
Cuerpo de la estación de válvulas ICF
ICF 15-4


Pos.	Pieza	Material	EN*	ASTM**	JIS **
1	Cuerpo	Acero	P285QH, EN 10222-4	LF2 (A350)	

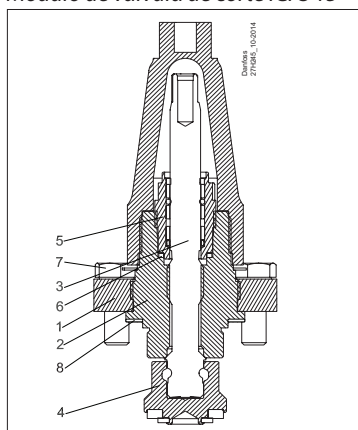
ICF 20-4 o 25-4

ICF 20-6 o 25-6


Pos.	Pieza	Material	EN*	ASTM**	JIS **
1	Cuerpo	Acero fundido de baja temperatura	G20MN5QT EN 10213-3	LCC, A352	SCPL1, G5151

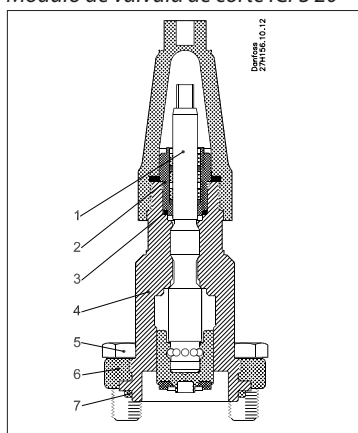
ICF 50-4

ICF 65-3


Pos.	Pieza	Material	EN*	ASTM**	JIS **
1	Cuerpo	Acero fundido de baja temperatura	G20MN5QT EN 10213-3	LCC, A352	SCPL1, G5151

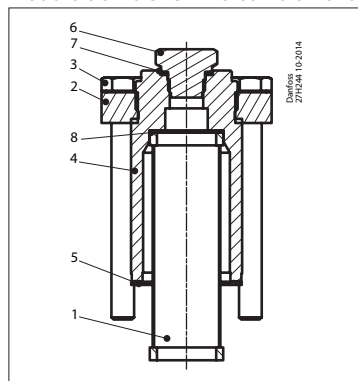
* EN: Estándar de diseño primario
** ASTM, JIS: Estándar de material equivalente

Especificaciones de los materiales
(continuación)
Módulo de válvula de corte ICFS 15


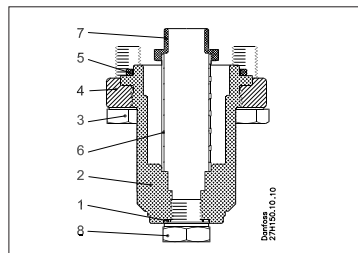
Pos.	Pieza	Material	EN*	ASTM**	JIS **
1	Casquillo (brida)	Acero	G20Mn5QT, 10213-3 P285QH+QT, 10222-4 P275NL, 10028-3	LCC, A352 LF2 (A350)	
2	Casquillo (pieza de inserción)	Acero	11SMn30 10087	AISI 1213	Tipo 2 R 683/9
3	Eje	Acero inoxidable	X8CrNiS18-9 EN 10088	AISI 303	Tipo 17 683/13
4	Cono	Acero	11SMn30 10087	AISI 1213	Tipo 2 R 683/9
5	Prensaestopas	Acero inoxidable	X8CrNiS18-9 EN 10088	AISI 303	Tipo 17 683/13
6	Arandela de la junta	Aluminio			
7	Pernos	Acero inoxidable	A2-70	Tipo 308	A2-70
8	Junta	Fibra (sin amianto)			

Módulo de válvula de corte ICFS 20


Pos.	Pieza	Material	EN*	ASTM**	JIS **
1	Eje	Acero inoxidable	X8CrNiS 18-9 EN 10088		G4303 G4304
2	Pieza roscada	Acero inoxidable	X8CrNiS 18-9 EN 10088		G4303 G4304
3	Junta de aluminio/ junta de refrigeración		Aleación de aluminio AL 99 n.º 1200 DIN 1712 BL.3	AL1200	
4	Casquillo	Acero	S235JRG2 EN 10025	A283	G3101
5	Perno de cabeza hexagonal M10 x 25	Acero inoxidable	A2-70 EN 24017	A320	A2-70
6	Brida	Acero fundido de baja temperatura	G20Mn5QT EN 10213-3	A352	G5152
7	Junta	Cloropreno (neopreno)			

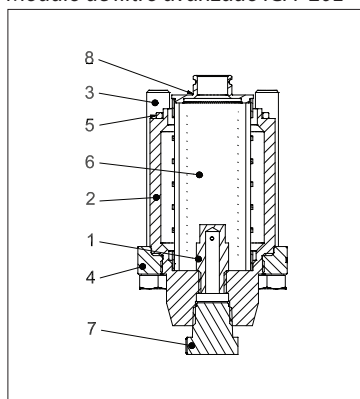
Módulo de filtro ICFF 15 con elemento filtrante de 150 µm (100 mesh) y 60 cm² (9,3 in²)


Pos.	Pieza	Material	EN*	ASTM**	JIS **
1	Módulo	Acero inoxidable			
2	Casquillo de brida	Acero	G20Mn5QT, 10213-3 P285QH+QT, 10222-4 P275NL, 10028-3	LCC, A352 LF2 (A350)	
3	Perno	Acero inoxidable	A2-70	Tipo 308	A2-70
4	Casquillo G 1/4 para ICFF 15	Acero	S355J2+N 1.0570 / 1.0577 EN 10025-2	ASTM A572-50	
5	Junta plana	Fibra (sin amianto)			
6	Conector 1/4" RG para soldar a tope 3/8" NPT para soldar a encaje	Acero	11SMnPb30		
7	Junta (unión metálica)	Aluminio			
8	Resorte ondulado	Acero			

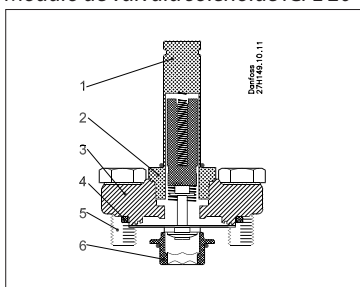
Módulo de filtro ICFF20


Pos.	Pieza	Material	EN*	ASTM**	JIS **
1	Junta	AL 99 F11			
2	Casquillo	Acero	S235JRG2 EN 10025	A283	G3101
3	Perno de cabeza hexagonal M10 x 25	Acero inoxidable	A2-70 EN 24017	A320	A2-70
4	Brida	Acero fundido de baja temperatura	G20Mn5QT EN 10213-3	A352	G5152
5	Junta	Cloropreno (neopreno)			
6	Módulo filtrante 150 µm	Acero inoxidable	1.4301	A304	SUS 304
7	Conector	Acero			
8	Conector 1/4" RG para soldar a tope 3/8" NPT para soldar a encaje	Acero inoxidable	A2-70 EN 24017	A320	A2-70

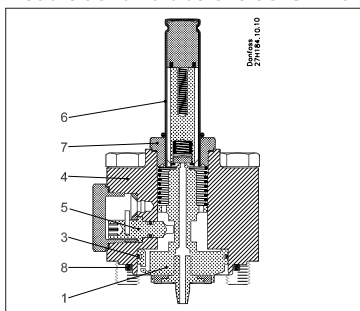
* EN: Estándar de diseño primario
 ** ASTM, JIS: Estándar de material equivalente

Especificaciones de los materiales
(continuación)
Módulo de filtro avanzado ICFF 20E


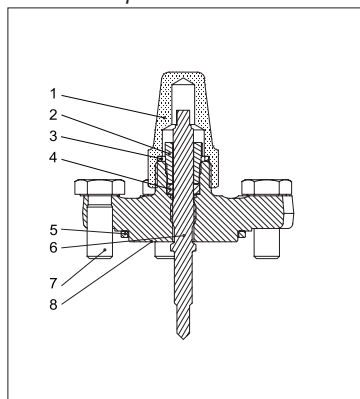
Pos.	Pieza	Material	EN*	ASTM**	JIS **
1	Tapón protector contra la suciedad	Acero	11SMn30 EN 10087	Calidad 1213 A29	G4804
2	Casquillo	Acero	11SMn30 EN 10087	Calidad 1213 A29	G4804
3	Perno de cabeza hexagonal M12 x 80	Acero inoxidable	A2-70 EN 1515-1	Calidad B8 A320	A2-70 B1054
4	Brida	Acero	P285QH: EN 10222-4 G20Mn5QT, EN 10213-3	LF2, A350 LCC, A352	SFL2, G3205 SCPL1, G5152
5	Junta	Cloropreno (neopreno)			
6	Módulo filtrante	Acero inoxidable 250 µm	1.4301	A304	SUS 304
7	Conector, 3/8" NPT	Acero	11SMn30 EN 10087	Calidad 1213 A29	G4804
8	Adaptador para filtro	Acero	11SMn30 EN 10087	Calidad 1213 A29	G4804

Módulo de válvula solenoide ICFE 20


Pos.	Pieza	Material	EN*	ASTM**	JIS **
1	Tubo de la armadura	Acero inoxidable	X2CrNi19-11 EN 10088		
2	Tuerca del tubo de la armadura	Acero inoxidable	X8CrNiS18-9 EN 10088		
3	Brida	Acero fundido de baja temperatura	G20Mn5QT EN 10213-3	A352	G5152
4	Junta	Cloropreno (neopreno)			
5	Perno de cabeza hexagonal M10 x 25	Acero inoxidable	A2-70 EN 24017	A320	A2-70
6	Asiento	Polímero de alta densidad			

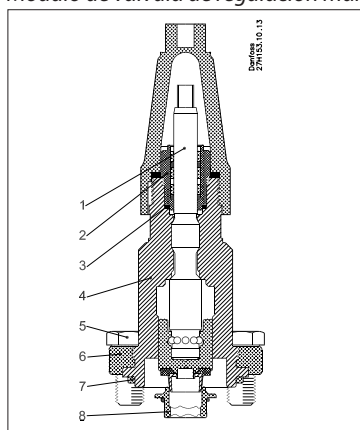
Módulo de válvula solenoide ICFE 20H


Pos.	Pieza	Material	EN*	ASTM**	JIS **
1	Pistón	Acero	11SMn30 EN 10025		
2	Asiento	Teflón			
3	Anillo del pistón				
4	Cilindro del casquillo	Acero	P285QH EN 10222	A350	G3205
5	Mecanismo de apertura manual	Acero			
6	Tubo de la armadura	Acero inoxidable	X2CrNi19-11 EN 10028		
7	Tuerca del tubo de la armadura	Acero inoxidable	X2CrNi19-11 EN 10216	A320	A2-70
8	Junta	Cloropreno (neopreno)			

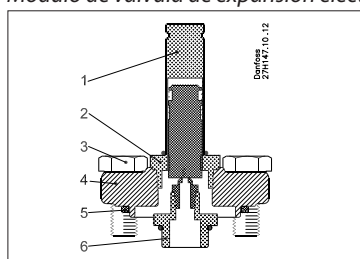
Módulo de apertura manual ICFO 20


Pos.	Pieza	Material	EN*	ASTM**	JIS **
1	Tapón sellado	Acero	95Mn28 (DIN 1651), superficie tratada con TLP	1213 (SAE)	SUM 22
2	Tuerca del prensaestopas	Acero	95Mn28 (DIN 1651) Superficie tratada con cromato de zinc	1213 (SAE)	SUM 22
3	Junta del tapón sellado	Nailon	Poliamida A6	Poliamida PA6	Poliamida PA6
4	Anillo de sellado	Teflón	PTFE	PTFE	PTFE
5	Junta de caucho	Junta de cloropreno	CR	CR	CR
6	Eje	Acero inoxidable	X8CrNiS 18-9 EN 10088	G4303 G4304	SUS 303
7	Perno de cabeza hexagonal M10 x 25	Acero inoxidable	A2-70 EN 24017	A320	A2-70
8	Brida	Acero fundido de baja temperatura	P285QH, EN 10222-4		

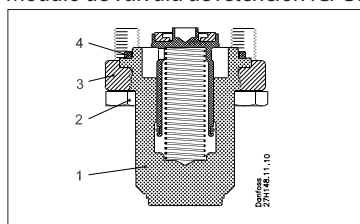
* EN: Estándar de diseño primario
 ** ASTM, JIS: Estándar de material equivalente

Especificaciones de los materiales
(continuación)
Módulo de válvula de regulación manual ICFR 20


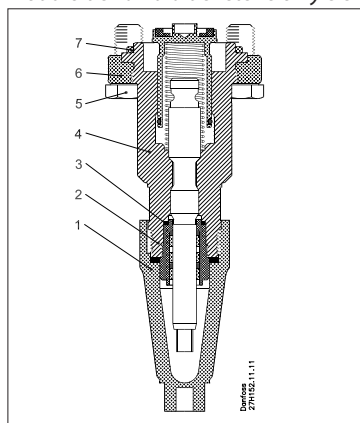
Pos.	Pieza	Material	EN*	ASTM**	JIS **
1	Eje	Acero inoxidable	X8CrNiS 18-9 EN 10088		G4303 G4304
2	Pieza roscada	Acero inoxidable	X8CrNiS 18-9 EN 10088		G4303 G4304
3	Junta de aluminio		Aleación de aluminio AL 99 n.º 1200 DIN 1712 BL.3		
4	Casquillo	Acero	S235JRG2 EN 10025	A283	G3101
5	Perno de cabeza hexagonal M10 x 25	Acero inoxidable	A2-70 EN 24017	A320	A2-70
6	Brida	Acero fundido de baja temperatura	G20Mn5QT EN 10213-3	A352	G5152
7	Junta	Cloropreno (neopreno)			
8	Asiento	Polímero de alta densidad			

Módulo de válvula de expansión electrónica ICFA 20


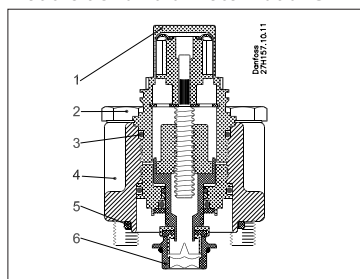
Pos.	Pieza	Material	EN*	ASTM**	JIS **
1	Tubo de la armadura	Acero inoxidable	X2CrNi19-11 EN 10088		
2	Tuerca del tubo de la armadura	Acero inoxidable	X8CrNiS18-9 EN 10088		
3	Perno de cabeza hexagonal M10 x 25	Acero inoxidable	A2-70 EN 24017	A320	A2-70
4	Brida	Acero fundido de baja temperatura	G20Mn5QT EN 10213-3	A352	G5152
5	Junta	Cloropreno (neopreno)			
6	Adaptador	Acero			

Módulo de válvula de retención ICFC 20


Pos.	Pieza	Material	EN*	ASTM**	JIS **
1	Casquillo	Acero	S235JRG2	A283	G3101
2	Perno de cabeza hexagonal M10 x 25	Acero inoxidable	A2-70 EN 24017	A320	A2-70
3	Brida	Acero fundido de baja temperatura	G20Mn5QT EN 10213-3	A352	AG5152
4	Junta	Cloropreno (neopreno)			

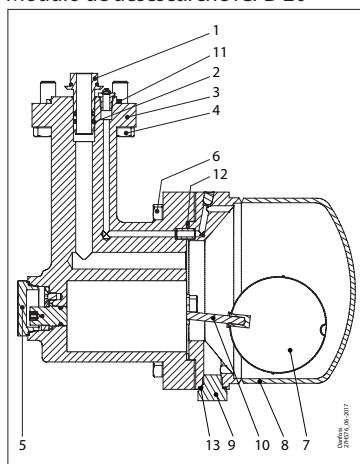
Módulo de válvula de retención y cierre ICFN 20


Pos.	Pieza	Material	EN*	ASTM**	JIS **
1	Eje	Acero inoxidable	X8CrNiS 18-9 EN 10088		G4303 G4304
2	Pieza roscada	Acero inoxidable	X8CrNiS 18-9 EN 10088		G4303 G4304
3	Junta de aluminio		Aleación de aluminio AL 99 n.º 1200 DIN 1712 BL.3		
4	Casquillo	Acero	S235JRG2 EN 10025	A283	G3101
5	Perno de cabeza hexagonal M10 x 25	Acero inoxidable	A2-70 EN 24017	A320	A2-70
6	Brida	Acero fundido de baja temperatura	G20Mn5QT EN 10213-3	A352	G5152
7	Junta	Cloropreno (neopreno)			

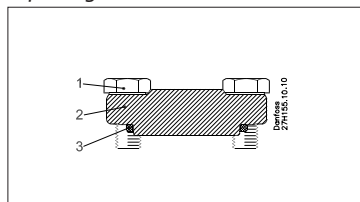
Módulo de válvula motorizada ICM 20-A, ICM 20-B o ICM 20-C


Pos.	Pieza	Material	EN*	ASTM**	JIS **
1	Adaptador	Acero inoxidable	X5CrNi18-10 EN 10088	A240	G4303 G4304
2	Perno de cabeza hexagonal M10 x 50	Acero inoxidable	A2-70 EN 24014	A320	A2-70
3	Junta tórica	Cloropreno			
4	Casquillo	Acero fundido de baja temperatura	G20Mn5QT EN 10213-3	A352	G5152
5	de aluminio	Cloropreno (neopreno)			
6	Asiento	Polímero de alta densidad			

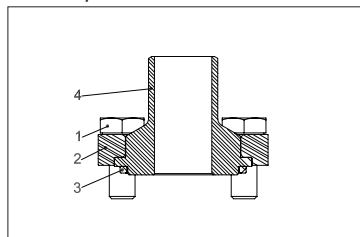
* EN: Estándar de diseño primario
 ** ASTM, JIS: Estándar de material equivalente

Especificaciones de los materiales
(continuación)
Módulo de desescarche ICFD 20


Pos.	Pieza	Material	EN*	ASTM**	JIS **
1	Conector de entrada	Acero	S235JR EN 10025 - 2	A283	G3101
2	Junta tórica del conector de entrada	Cloropreno			
3	Cuerpo de la válvula	Fundición	EN-GJS-400-18-LT EN 1563		
4	Perno de cabeza hexagonal M10 x 30	Acero inoxidable	A2-70 EN 24017	A320	A2-70
5	Tuerca de unión	Acero inoxidable	X8CrNiS18-9 EN 10088-3	AISI303	SUS303
6	Perno de cabeza hexagonal M10 x 35	Acero inoxidable	A2-70 EN 24017	A320	A2-70
7	Flotador	Acero inoxidable	S.5 316		
8	Carcasa del flotador	Acero inoxidable	S355J2+N EN 10025-2	A572-50	SM490YB
9	Tapón de drenaje, 1/4" G	Acero	115MnPb30 EN 10087		
10	Palanca del flotador	Acero	S235JR EN 10025 - 2	A283	G3101
11	Junta de caucho	Cloropreno (neopreno)			
12	Junta	Fibra (sin amianto)			
13	Junta del tapón de drenaje	AL 99F11			

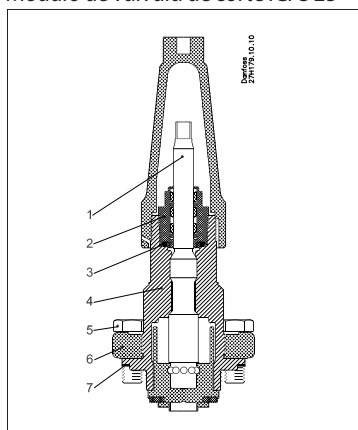
Tapa ciega ICFB 20


Pos.	Pieza	Material	EN*	ASTM**	JIS **
1	Perno de cabeza hexagonal M10 x 25	Acero inoxidable	A2-70 EN 24017	A320	A2-70
2	Brida	Acero fundido de baja temperatura	G20Mn5QT EN 10213-3	A352	G5152
3	de aluminio	Cloropreno (neopreno)			

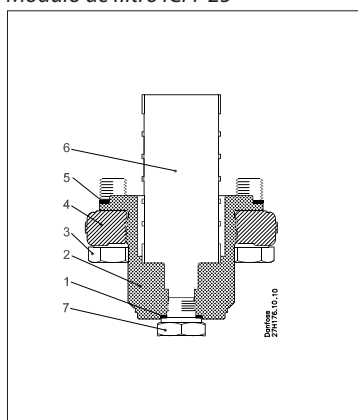
Módulo para soldar ICFW 20 con conexión DIN 20 o SOC 3/4"


Pos.	Pieza	Material	EN*	ASTM**	JIS **
1	Perno de cabeza hexagonal M10 x 25	Acero inoxidable	A2-70 EN 24017	A320	A2-70
2	Brida	Acero fundido de baja temperatura	G20Mn5QT EN 10213-3	A352	G5152
3	de aluminio	Cloropreno (neopreno)			
4	Conexión para soldar	Acero	S355J2+N EN 10025-2	A572-50	G3106 SM49

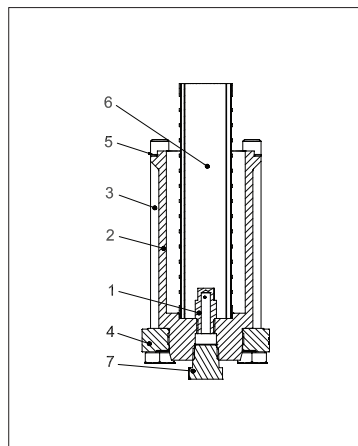
* EN: Estándar de diseño primario
 ** ASTM, JIS: Estándar de material equivalente

Especificaciones de los materiales
(continuación)
Módulo de válvula de corte ICFS 25


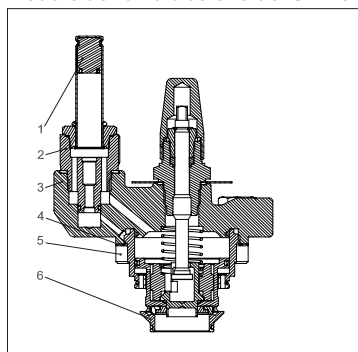
Pos.	Pieza	Material	EN*	ASTM**	JIS **
1	Eje	Acero inoxidable	X8CrNiS 18-9 EN 10088		G4303 G4304
2	Pieza roscada	Acero inoxidable	X8CrNiS 18-9 EN 10088		G4303 G4304
3	Junta tórica	Cloropreno			
4	Casquillo	Acero	S355J2+N 1.0570 / 1.0577 EN 10025-2	ASTM A572-50	
5	Perno de cabeza hexagonal M12 x 30	Acero inoxidable	A2-70 EN 24017	A320	A2-70
6	Brida	Acero fundido de baja temperatura	G20Mn5QT EN 10213-3	A352	G5152
7	Junta	Fibra (sin amianto)			

Módulo de filtro ICFF 25


Pos.	Pieza	Material	EN*	ASTM**	JIS **
1	Junta de aluminio	AL 99 F11			
2	Casquillo	Acero	S355J2+N 1.0570 / 1.0577 EN 10025-2	ASTM A572-50	
3	Perno de cabeza hexagonal M12 x 30	Acero inoxidable	A2-70 EN 24017	A320	A2-70
4	Brida	Acero fundido de baja temperatura	G20Mn5QT EN 10213-3	A352	G5152
5	de aluminio	Fibra (sin amianto)			
6	Módulo filtrante	Acero inoxidable 150 µm	1.4301	A304	SUS 304
7	Conector 1/2" RG para soldar a tope 3/4" NPT para soldar a encaje	Acero inoxidable	A2-70 EN 24017	A320	A2-70

Módulo de filtro extendido ICFF 25E


Pos.	Pieza	Material	EN*	ASTM**	JIS **
1	Tapón protector contra la suciedad	Acero	115Mn30 EN 10087	Calidad 1213 A29	G4804
2	Casquillo	Acero	S355J2+N 1.0570 / 1.0577 EN 10025-2	ASTM A572-50	
3	Perno de cabeza hexagonal M12 x 140	Acero inoxidable	A2-70 EN 1515-1	Calidad B8 A320	A2-70 B1054
4	Brida	Acero	P285QH: EN 10222-4 G20Mn5QT, EN 10213-3	LF2, A350 LCC, A352	SFL2, G3205 SCPL1, G5152
5	de aluminio	Fibra (sin amianto)			
6	Módulo filtrante	Acero inoxidable 250 µm	1.4301	A304	SUS 304
7	Conector, 3/8" NPT	Acero	115Mn30 EN 10087	Calidad 1213 A29	A29

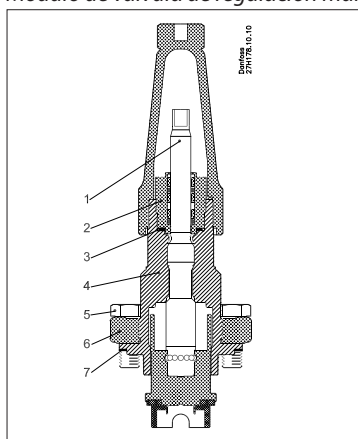
Módulo de válvula solenoide ICFE 25


Pos.	Pieza	Material	EN*	ASTM**	JIS **
1	Tubo de la armadura	Acero inoxidable	X2CrNi19-11 EN 10088		
2	Tuerca del tubo de la armadura	Acero inoxidable	X8CrNiS18-9 EN 10088		
3	Casquillo	Acero fundido de baja temperatura	G20Mn5QT, EN 10213-3	A352	G5152
4	de aluminio	Fibra (sin amianto)			
5	Perno de cabeza hexagonal M10 x 25	Acero inoxidable	A2-70 EN 24017	A320	A2-70
6	Asiento	Polímero de alta densidad			

* EN: Estándar de diseño primario
 ** ASTM, JIS: Estándar de material equivalente

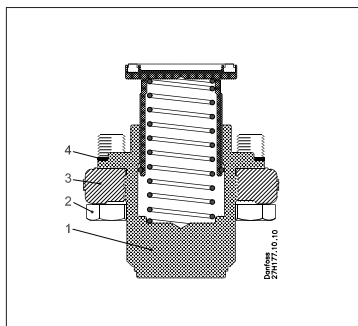
Especificaciones de los materiales
(continuación)

Módulo de válvula de regulación manual ICFR 25, A o B



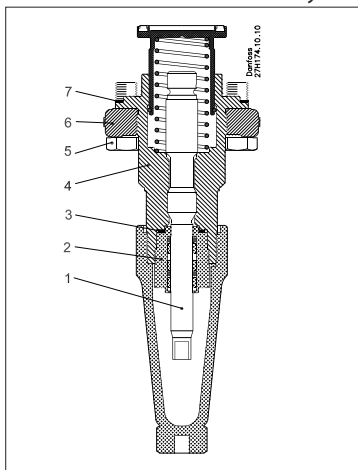
Pos.	Pieza	Material	EN*	ASTM**	JIS **
1	Eje	Acero inoxidable	X8CrNiS 18-9 EN 10088		G4303 G4304
2	Pieza roscada	Acero inoxidable	X8CrNiS 18-9 EN 10088		G4303 G4304
3	Junta tórica	Cloropreno			
4	Casquillo	Acero	S355J2+N 1.0570 / 1.0577 EN 10025-2	ASTM A572-50	
5	Perno de cabeza hexagonal M12 x 30	Acero inoxidable	A2-70 EN 24017	A320	A2-70
6	Brida	Acero fundido de baja temperatura	G20Mn5QT EN 10213-3	A352	G5152
7	de aluminio	Fibra (sin amianto)			
8	Asiento	Polímero de alta densidad			

Módulo de válvula de retención ICFC 25



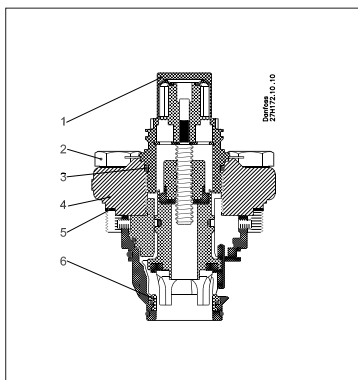
Pos.	Pieza	Material	EN*	ASTM**	JIS **
1	Casquillo	Acero	S355J2+N 1.0570 / 1.0577 EN 10025-2	ASTM A572-50	
2	Perno de cabeza hexagonal M12 x 30	Acero inoxidable	A2-70 EN 24017	A320	A2-70
3	Brida	Acero fundido de baja temperatura	G20Mn5QT EN 10213-3	A352	AG5152
4	de aluminio	Fibra (sin amianto)			

Módulo de válvula de retención y cierre ICFN 25



Pos.	Pieza	Material	EN*	ASTM**	JIS **
1	Eje	Acero inoxidable	X8CrNiS 18-9 EN 10088		G4303 G4304
2	Pieza roscada	Acero inoxidable	X8CrNiS 18-9 EN 10088		G4303 G4304
3	Junta tórica	Cloropreno			
4	Casquillo	Acero	S355J2+N 1.0570 / 1.0577 EN 10025-2	ASTM A572-50	
5	Perno de cabeza hexagonal M12 x 30	Acero inoxidable	A2-70 EN 24017	A320	A2-70
6	Brida	Acero fundido de baja temperatura	G20Mn5QT EN 10213-3	A352	G5152
7	de aluminio	Fibra (sin amianto)			

Módulo de válvula motorizada ICM 25-A o B

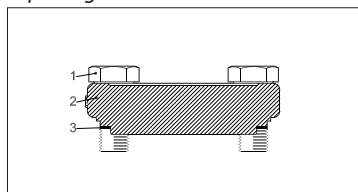


Pos.	Pieza	Material	EN*	ASTM**	JIS **
1	Adaptador	Acero inoxidable	X5CrNi18-10 EN 10088	A240	G4303 G4304
2	Perno de cabeza hexagonal M12 x 30	Acero inoxidable	A2-70 EN 24014	A320	A2-70
3	Junta tórica	Cloropreno			
4	Casquillo	Acero fundido de baja temperatura	G20Mn5QT EN 10213-3	A352	G5152
5	de aluminio	Fibra (sin amianto)			
6	Asiento	Polímero de alta densidad			

* EN: Estándar de diseño primario
** ASTM, JIS: Estándar de material equivalente

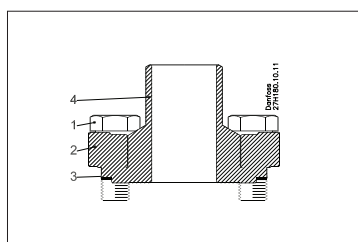
Especificaciones de los materiales
(continuación)

Tapa ciega ICFB 25



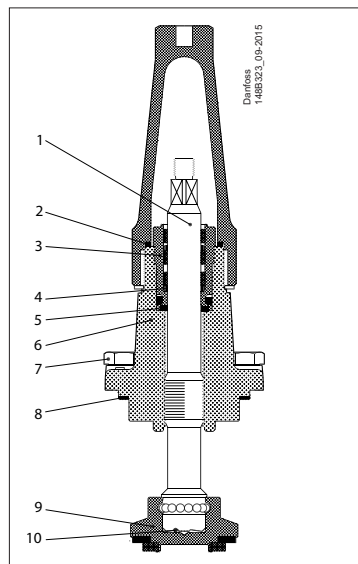
Pos.	Pieza	Material	EN*	ASTM**	JIS **
1	Perno de cabeza hexagonal M10 x 25	Acero inoxidable	A2-70 EN 24017	A320	A2-70
2	Brida	Acero fundido de baja temperatura	G20Mn5QT EN 10213-3	A352	G5152
3	de aluminio	Fibra (sin amianto)			

Módulo para soldar ICFW 25 con conexión DIN 25 o SOC 25 (1")



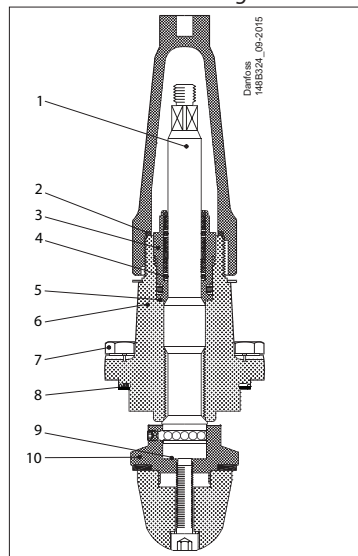
Pos.	Pieza	Material	EN*	ASTM**	JIS **
1	Perno de cabeza hexagonal M10 x 25	Acero inoxidable	A2-70 EN 24017	A320	A2-70
2	Brida	Acero fundido de baja temperatura	G20Mn5QT EN 10213-3	A352	G5152
3	de aluminio	Fibra (sin amianto)			
4	Conexión para soldar	Acero	S355J2+N EN 10025-2	A572-50	G3106 SM49

Módulo de válvula de corte SVA-S 50/SVA-S 65



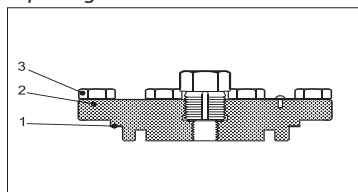
Pos.	Pieza	Material	EN*	ASTM**
1	Eje	Acero inoxidable	X8CrNiS18-9 EN 10088	AISI 303
2	Junta para caperuza	Nailon		
3	Prensaestopas	Acero inoxidable	X8CrNiS18-9 EN 10088	AISI 303
4	Anillo de teflón accionado por muelle	PTFE		
5	Arandela de la junta	Aluminio		
6	Casquillo	Acero	P285QH+QT, EN 10222-4	LF2 (A350)
7	Pernos	Acero inoxidable	A2-70	Tipo 308
8	de aluminio	Fibra (sin amianto)		
9	Cono	Acero	115Mn30 10087	AISI 1213
10	Muelle del disco	Acero		

Módulo de válvula de regulación manual REG-SB 50/REG-SB 65

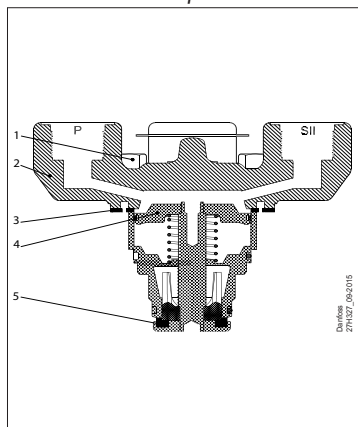


Pos.	Pieza	Material	EN*	ASTM**
1	Eje	Acero inoxidable	X8CrNiS 18-9, 17440	AISI 303
2	Junta para caperuza	Nailon		
3	Prensaestopas	Acero inoxidable	X8CrNiS 18-9, 10088	AISI 303
4	Anillo de teflón accionado por muelle	PTFE		
5	Arandela de la junta	Aluminio		
6	Casquillo	Acero	P285QH+QT EN 10222-4	LF2 A350
7	Pernos	Acero inoxidable	A2-70	Tipo 308
8	de aluminio	Fibra (sin amianto)		
9	Muelle del disco	Acero		
10	Cono	Acero		

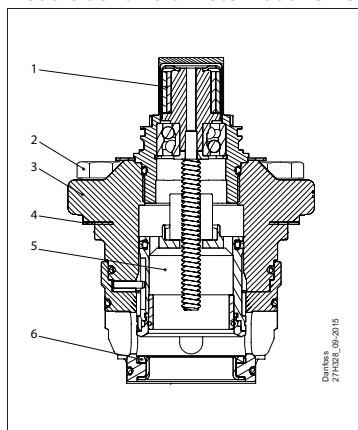
* EN: Estándar de diseño primario
** ASTM, JIS: Estándar de material equivalente

Especificaciones de los materiales
(continuación)
Tapa ciega ICFB 50


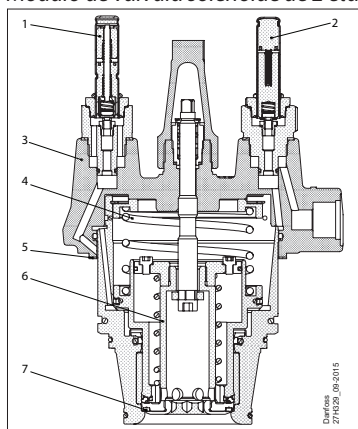
Pos.	Pieza	Material	EN*	ASTM**	JIS **
1	de aluminio	Fibra (sin amianto)			
2	Brida	Acero fundido de baja temperatura	G20Mn5QT EN 10213-3	A352	G5152
3	Perno de cabeza hexagonal M10 x 25	Acero inoxidable	A2-70 EN 24017	A320	A2-70

Módulo de válvula pilotada ICS 50/ICS 65


Pos.	Pieza	Material	EN*	ASTM**
1	Pernos	Acero inoxidable	A2-70, EN 1515-1	Calidad B8 (A320)
2	Casquillo	Acero de baja temperatura.	G20Mn5QT, EN 10213-3 P285QH+QT EN 10222-4	LCC, A352 LF2 (A350)
3	de aluminio	Fibra (sin amianto)		
4	Pistón	Acero		
5	Disco de la válvula	PTFE		

Módulo de válvula motorizada ICM 50/ICM 65


Pos.	Pieza	Material	EN*	ASTM**
1	Adaptador	Acero inoxidable	X5CrNi18-10 EN 10088	A240
2	Pernos	Acero inoxidable	A2-70, EN 1515-1	Calidad B8 (A320)
3	Casquillo	Acero de baja temperatura.	G20Mn5QT, EN 10213-3	LCC, A352
4	de aluminio	Fibra (sin amianto)		
5	Pistón	Acero		
6	Disco de la válvula	PTFE		

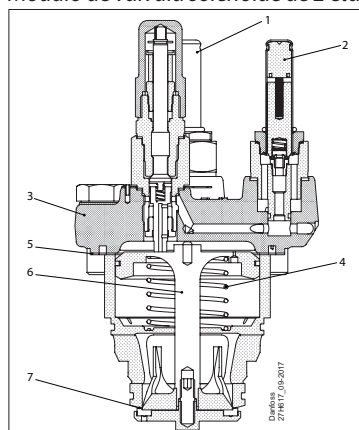
Módulo de válvula solenoide de 2 etapas ICLX 50/ICLX 65


Pos.	Pieza	Material	EN*	ASTM**
1	Válvula piloto EVM (NA)			
2	Válvula piloto EVM (NC)			
3	Casquillo	Acero de baja temperatura.	P285QH, EN 10222-4	LF2 (A350)
4	Muelle	Acero inoxidable		
5	de aluminio	Fibra (sin amianto)		
6	Pistón principal	Acero		
7	Placa de asiento principal	PTFE		

* EN: Estándar de diseño primario
 ** ASTM, JIS: Estándar de material equivalente

Especificaciones de los materiales

(continuación)

Módulo de válvula solenoide de 2 etapas ICSH 50/ICSH 65


Pos.	Pieza	Material	EN*	ASTM**
1	Válvula piloto EVM (NC)			
2	Válvula piloto EVM (NC)			
3	Casquillo	Acero de baja temperatura.	P285QH, EN 10222-4	LF2 (A350)
4	Muelle de aluminio	Acero inoxidable		
5	Pistón principal	Fibra (sin amianto)		
6	Placa de asiento principal	PTFE		

* EN: Estándar de diseño primario
 ** ASTM, JIS: Estándar de material equivalente

Selección de códigos

Para seleccionar la estación de válvulas ICF que mejor se adapte a sus necesidades, siga los pasos del 1 al 5.

Paso 1 Determine los requisitos asociados a la aplicación y las funciones

- Línea: líquido bombeado, inyección de líquido, desescarche por gas caliente, expansión directa de líquido, línea de retorno, etc.
- Control: válvula solenoide de tipo ON/OFF o válvula motorizada.
- Desescarche: eléctrico o por gas caliente.

Después de hacer lo anterior, determine la referencia de la aplicación (consulte las página 24).

Paso 2 Criterios de selección (emplee el software de cálculo para estaciones de válvulas ICF)

Puede descargar el software desde:

<http://refrigerationandairconditioning.danfoss.com/support-center/apps-and-software/coolselector/>

- Refrigerante.
- Capacidad.
- Temperatura.
- Tasa de recirculación.

Después de hacer lo anterior, determine la estación de válvulas necesaria (por ejemplo, una estación de válvulas ICF 20 con un módulo de válvula ICM 20-C).

Paso 3 Determine el tamaño y el tipo de las conexiones

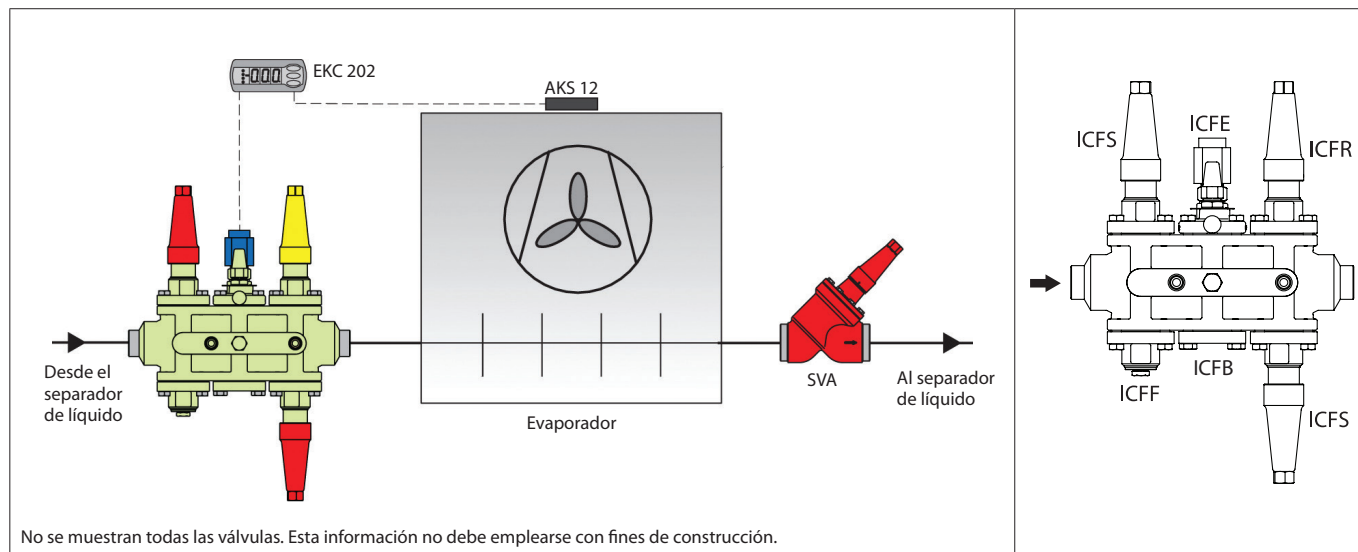
- Conexión DIN o ANSI para soldar a tope, o conexión SOC para soldar a encaje.
- 15 (1/2 in), 20 (3/4 in), 25 (1 in), 32 (1 1/4 in); 40 (1 1/2 in), 50 (2 in), 65 (2 1/2 in); u 80 (3 in).

Paso 4 Determine el código

Consulte las páginas 25-37.

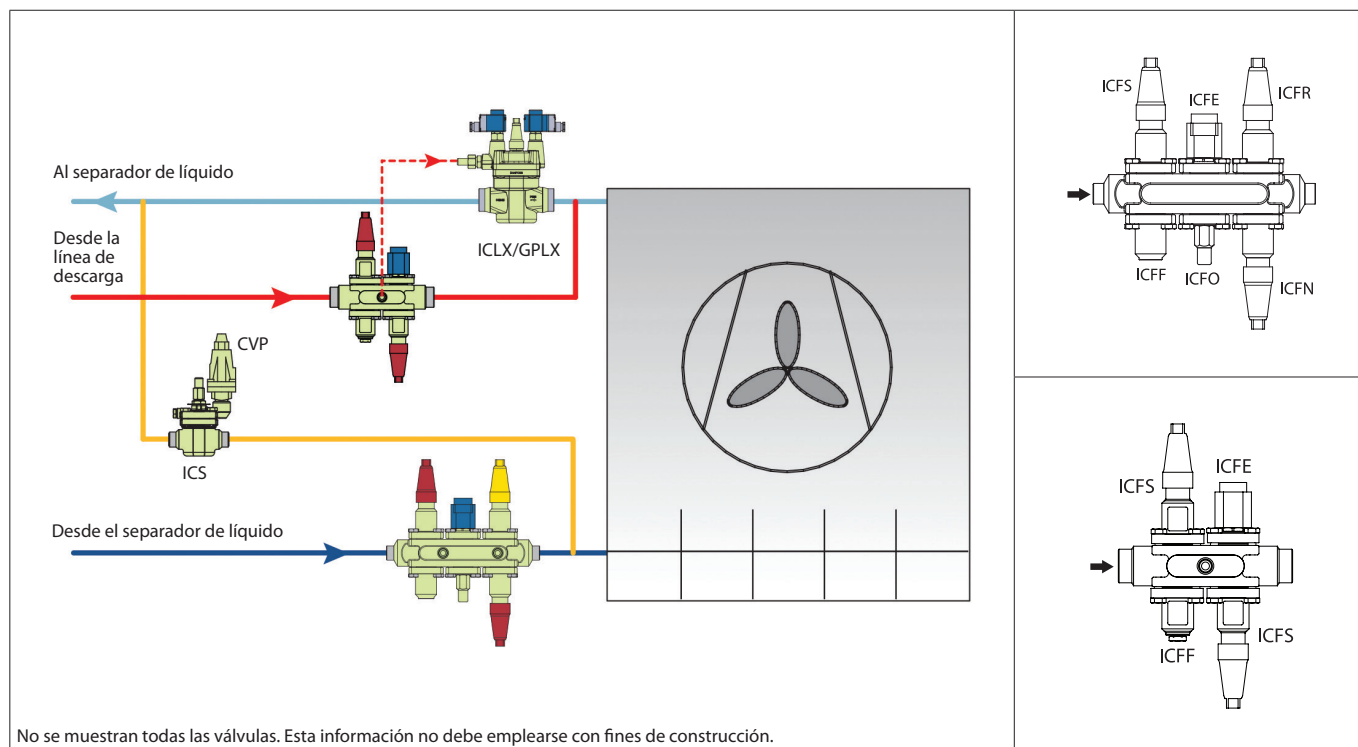
*Ejemplo de aplicación:
Línea de alimentación de líquido*

Se necesita una combinación de válvulas para un evaporador inundado con un control de tipo ON/OFF mediante un termostato y con un sistema de desescarche eléctrico. Además, la válvula solenoide se debe poder abrir manualmente. A continuación se indican las configuraciones de estaciones ICF habituales para este tipo de aplicaciones:



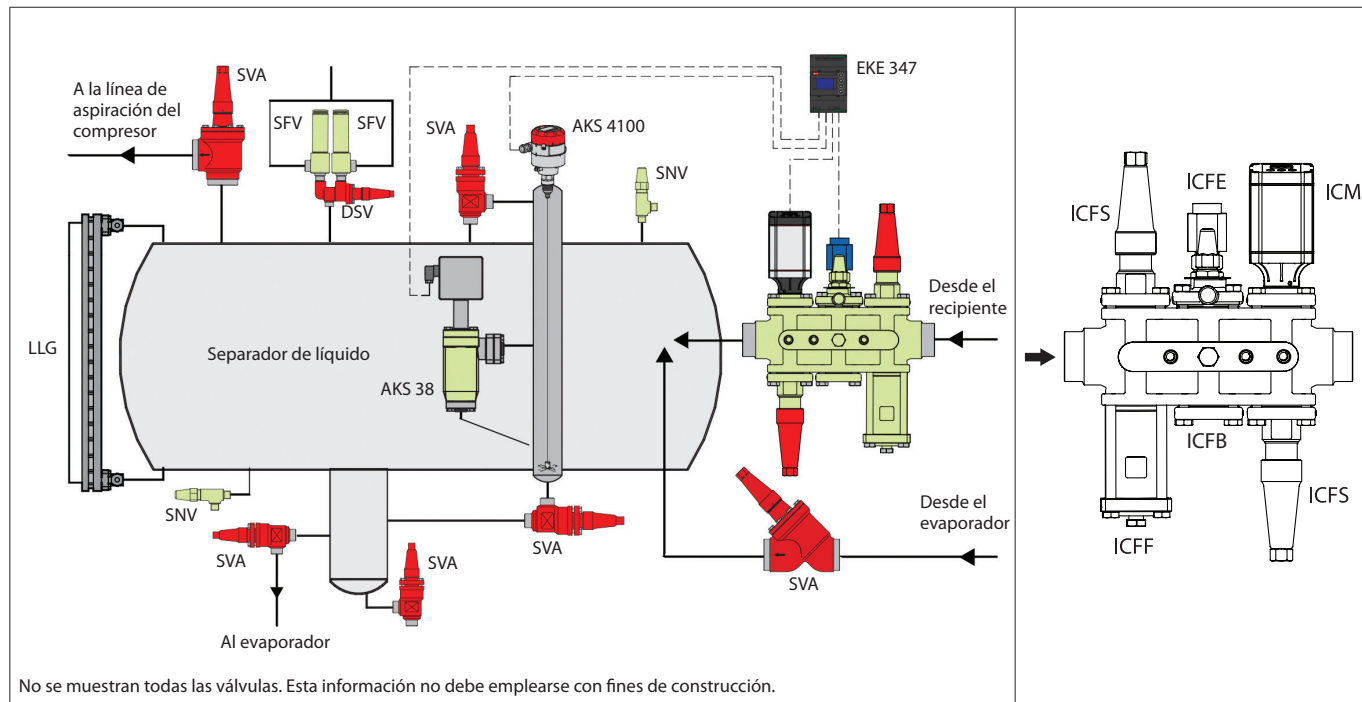
*Ejemplo de aplicación:
Línea de alimentación de líquido
Línea de desescarche por gas caliente*

Se necesita un evaporador con una válvula ICLX de 2 etapas accionada por gas en la línea de aspiración y un sistema de desescarche por gas caliente que, además, incorpore: una estación ICF de alimentación de líquido y una estación ICF de gas caliente con un puerto lateral para alimentar la válvula ICLX; una válvula ICS+CVP para regular el desescarche (también podría utilizarse una válvula OFV, en función de la capacidad).



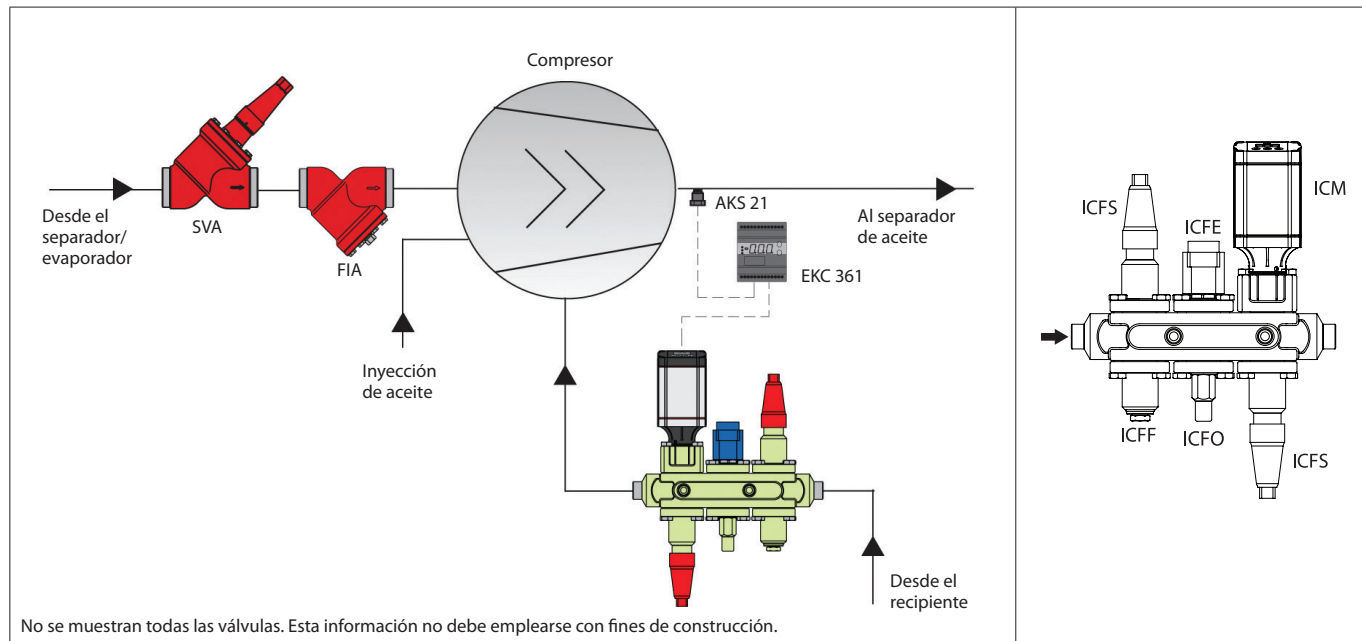
Ejemplo de aplicación:
Línea de inyección de líquido

Se necesita una combinación de válvulas para realizar la inyección de líquido a un separador con una válvula de inyección electrónica. Además, se debe incluir una válvula solenoide delante de la válvula de control.



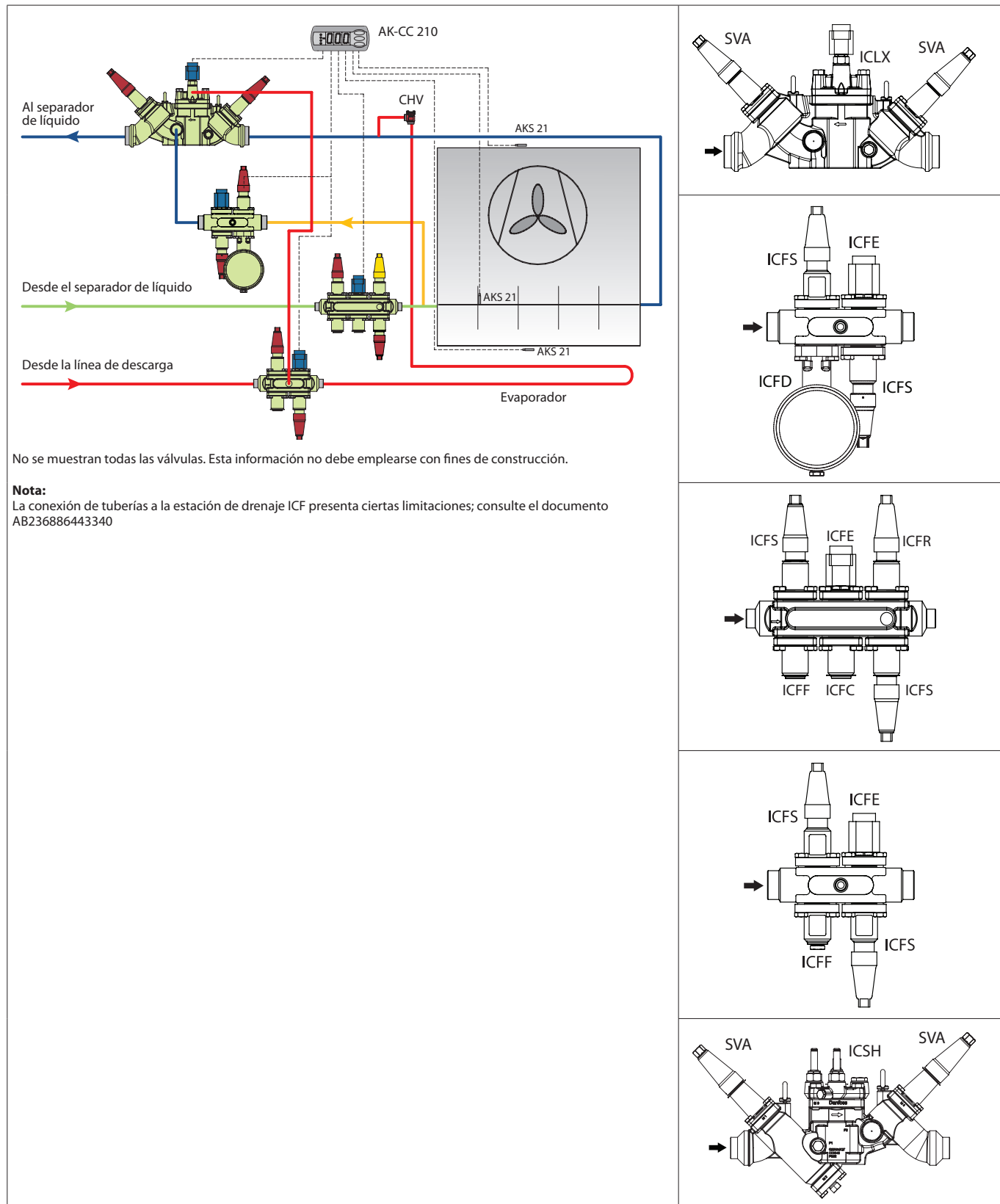
Ejemplo de aplicación:
Línea de inyección de líquido

Se necesita una combinación de válvulas para realizar la inyección de líquido a un compresor con una válvula de inyección electrónica. Además, se debe incluir una válvula solenoide delante de la válvula de control.



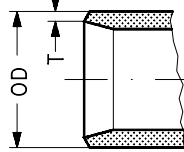
*Ejemplo de aplicación:
Línea de alimentación de líquido/línea de desescarche por gas caliente/línea de retorno/línea de drenaje de desescarche*

Se necesita un evaporador con un módulo ICLX de 2 etapas accionado por gas en la estación de válvulas ICF de la línea de aspiración y la estación de válvulas de alimentación de líquido ICF. Para la función de desescarche por gas caliente, se necesita: una estación de válvulas de gas caliente ICF con puerto lateral para alimentar el módulo ICLX y una estación de drenaje ICF con drenaje de líquido accionado por flotador conectado al puerto lateral de la estación de válvulas ICF de la línea de aspiración.



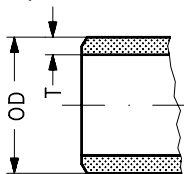
Conexiones

D: soldadura a tope DIN (EN 10220)



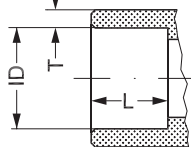
Tamaño mm	Tamaño in	OD mm	T mm	OD in	T in		
15	½	21,3	1,3	0,839	0,052		
20	¾	26,9	2,3	1,059	0,091		
25	1	33,7	2,6	1,327	0,103		
32	1 ¼	42,4	2,6	1,669	0,102		
40	1 ½	48,3	2,6	1,902	0,103		
50	2	60,3	2,9	2,37	0,11		
65	2 ½	76,1	2,9	3,00	0,11		
80	3	88,9	3,2	3,50	0,13		

**A: soldadura a tope ANSI (B 36.10)
soldadura a tope ANSI (B 36.19)**



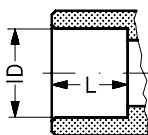
Tamaño mm	Tamaño in	OD mm	T mm	OD in	T in	Calibre	
15	½	21,3	2,7	0,839	0,105	80	
20	¾	26,9	4,0	1,059	0,158	80	
25	1	33,7	4,6	1,327	0,181	80	
32	1 ¼	42,4	4,9	1,669	0,193	80	
40	1 ½	48,3	5,1	1,902	0,201	80	
65	2 ½	73,0	5,2	2,87	0,20	40	
80	3	88,9	5,5	3,50	0,22	40	

SOC: soldadura a encaje ANSI (B 16.11)



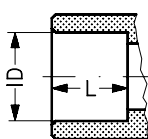
Tamaño mm	Tamaño in	ID mm	T mm	ID in	T in	L mm	L in
15	½	21,9	5,9	0,862	0,232	10,25	0,40
20	¾	27,2	4,6	1,071	0,181	13	0,51
25	1	33,9	7,2	1,335	0,284	13	0,51
32	1 ¼	42,7	6,1	1,743	0,240	13	0,51
40	1 ½	48,8	6,6	1,921	0,260	13	0,51
50	2	61,2	6,2	2,41	0,24	16	0,63

SD: soldadura DIN (2856)



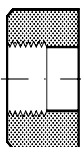
Tamaño mm	Tamaño in	ID mm		ID in		L mm	L in
22		22,08				16,5	

SA: soldadura ANSI (B 16.22)



Tamaño mm	Tamaño in	ID mm		ID in		L mm	L in
	7/8			0,875			0,650

**FPT:
Rosca interna hembra (ANSI/ASME B 1.20.1)**

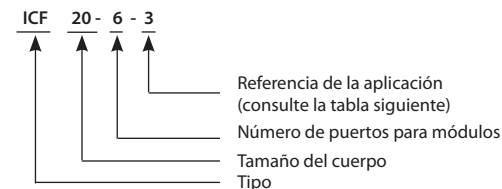


Tamaño mm	Tamaño in.	Rosca interna hembra	
(15)	½	(½ × 14 NPT)	

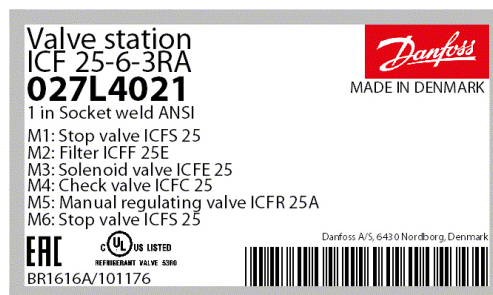
Pedidos de estaciones de válvulas ICF

La nomenclatura siguiente permite conocer la configuración genérica y la aplicación mediante la identificación del tamaño del cuerpo, el tipo y el grupo de aplicaciones.

Esta denominación se emplea a menudo para analizar las posibles soluciones y aparece como identificación final en la etiqueta de las válvulas (consulte la etiqueta de ejemplo).



Ejemplo de etiqueta:



A la hora de realizar pedidos, deben seleccionarse el tamaño y el tipo de las conexiones para obtener la identificación final. **La identificación final se realiza exclusivamente por medio del código** (consulte las páginas siguientes).

Resumen de aplicaciones (configuración genérica; no incluye el tipo ni el tamaño de las conexiones)

N.º de aplicación		Secuencia de funciones					
Alimentación de líquido							
1	Alimentación de líquido (sin desescarche por gas caliente)	Corte	Módulo	Solenoido	Apertura manual	Regulación	Corte
2	Alimentación de líquido	Corte	Módulo	Solenoido	Apertura manual	Regulación	Retención y cierre
3	Alimentación de líquido	Corte	Módulo	Solenoido	Retención	Regulación	Corte
10	Alimentación de líquido (sin desescarche por gas caliente)	Corte	Módulo	Solenoido	Regulación		
15	Alimentación de líquido con conex. ext.	Corte	Módulo	Solenoido	Retención	Soldadura	Regulación
Solenoido común							
4	Solenoido (líneas de líquido y tuberías de gas caliente)	Corte	Módulo	Solenoido	Apertura manual	Corte	
8	Solenoido (líneas de líquido y tuberías de gas caliente)	Corte	Módulo	Solenoido	Apertura manual		
Inyección de líquido							
5	Inyección de líquido (con expansión)	Corte	Módulo	Solenoido	Apertura manual	Motor	Corte
12	Inyección de líquido (con expansión) con PWM	Corte	Módulo	Exp. electr.	Corte		
14	Inyección de líquido (con expansión)	Corte	Módulo	Motor	Corte		
Desescarche por gas caliente							
9	Desescarche por gas caliente	Corte	Módulo	Solenoido	Corte		
Desescarche por gas caliente (sólo ICF 50)							
47	Desescarche por gas caliente - solenoido ON/OFF de 2 etapas	Corte	Filtro opcional*	Solenoido	Corte		
48	Desescarche por gas caliente - solenoido ON/OFF de 2 etapas + regulación manual	Corte	Filtro opcional*	Solenoido	Regulación		
* Sólo ICF 50.							
Solenoido (varios evaporadores)							
11	Solenoido (varios evaporadores)	Corte	Módulo	Solenoido	Retención		
18	Solenoido (varios evaporadores)	Corte	Módulo	Solenoido	Retención y cierre		
PWM para líquido							
13	PWM para inyección y alimentación de líquido	Corte	Módulo	Exp. electr.	Retención y cierre		
Línea de retorno (sólo ICF 50 e ICF 65)							
41	Solenoido ON/OFF de 2 etapas	Corte	Filtro opcional*	Solenoido	Corte		
42	Control mecánico de presión (temperatura)	Corte	Filtro opcional*	Módulos ICS opcionales**	Corte		
43	Control electrónico de presión (temperatura)	Corte	Filtro opcional*	Motor	Corte		
44	Solenoido ON/OFF de 2 etapas + regulación manual	Corte	Filtro opcional*	Solenoido	Regulación		
45	Control mecánico de presión (temperatura) + regulación manual	Corte	Filtro opcional*	Módulos ICS opcionales**	Regulación		
46	Control electrónico de presión (temperatura) + regulación manual	Corte	Filtro opcional*	Motor	Regulación		
* Sólo ICF 50. ** Módulos ICS opcionales típicos: solenoido ON/OFF, control de presión o control de temperatura (consulte el folleto técnico de los módulos ICS).							
Aplicaciones varias							
90	Configuraciones multifuncionales						
Línea de drenaje de desescarche							
102	Drenaje de líquido (M2) con solenoido, 2 válvulas de corte	Corte	Drenaje de líquido	Solenoido	Corte		
103	Drenaje de líquido (M4) con solenoido, 1 válvula de corte	Corte	Solenoido	Drenaje de líquido			
104	Drenaje de líquido (M4) con filtro y solenoido, 1 válvula de corte	Corte	Módulo	Solenoido	Drenaje de líquido		
105	Drenaje de líquido (M2) con solenoido, 1 válvula de corte	Corte	Drenaje de líquido	Solenoido			
106	Drenaje de líquido (M2) con solenoido + apertura manual 1 válvula de corte	Corte	Drenaje de líquido	Solenoido	Apertura manual		
107	Drenaje de líquido (M2) con solenoido + apertura manual 2 válvulas de corte	Corte	Drenaje de líquido	Solenoido	Apertura manual	Corte	
108	Drenaje de líquido (M2 sin solenoido - 2 válvulas de corte	Corte	Drenaje de líquido	Corte			

Alimentación de líquido

Aplicación 1: alimentación de líquido (sin desescarche por gas caliente)

Tipo	N.º de módulos	N.º de aplic.	Tamaño de conexión		Tipo de conexión	Ubicación de los módulos						Peso		Código numérico
			[in]	[mm]		M1	M2	M3	M4	M5	M6	kg	lb	
ICF 20	6	1RA	¾	20	Soldadura a tope ANSI (B 36.10)	ICFS 20	ICFF 20	ICFE 20	ICFO 20	ICFR 20A	ICFS 20	9,5	20,9	027L3004
ICF 20	6	1RA	1	25	Soldadura a tope ANSI (B 36.10)	ICFS 20	ICFF 20	ICFE 20	ICFO 20	ICFR 20A	ICFS 20	10,1	22,2	027L3373
ICF 25	6	1RB	1¼	32	Soldadura a tope ANSI (B 36.10)	ICFS 25	ICFF 25	ICFE 25	ICFO 25	ICFR 25B	ICFS 25	23,8	52,4	027L4012
ICF 20	6	1RA	¾	20	Soldadura a tope DIN (EN 10220)	ICFS 20	ICFF 20	ICFE 20	ICFO 20	ICFR 20A	ICFS 20	9,5	20,9	027L3000
ICF 20	6	1RA	1	25	Soldadura a tope DIN (EN 10220)	ICFS 20	ICFF 20	ICFE 20	ICFO 20	ICFR 20A	ICFS 20	9,7	21,3	027L3002
ICF 20	6	1HRB	1	25	Soldadura a tope DIN (EN 10220)	ICFS 20	ICFF 20	ICFE 20H	ICFO 20	ICFR 20B	ICFS 20	10,3	22,7	027L3406
ICF 25	6	1RA	1	25	Soldadura a tope DIN (EN 10220)	ICFS 25	ICFF 25	ICFE 25	ICFO 25	ICFR 25A	ICFS 25	23,6	51,9	027L4002
ICF 20	6	1RA	1¼	32	Soldadura a tope DIN (EN 10220)	ICFS 20	ICFF 20	ICFE 20	ICFO 20	ICFR 20A	ICFS 20	9,7	21,3	027L3003
ICF 20	6	1HRB	1¼	32	Soldadura a tope DIN (EN 10220)	ICFS 20	ICFF 20	ICFE 20H	ICFO 20	ICFR 20B	ICFS 20	10,3	22,7	027L3407
ICF 25	6	1RA	1¼	32	Soldadura a tope DIN (EN 10220)	ICFS 25	ICFF 25	ICFE 25	ICFO 25	ICFR 25A	ICFS 25	23,6	51,9	027L4006
ICF 25	6	1RB	1¼	32	Soldadura a tope DIN (EN 10220)	ICFS 25	ICFF 25	ICFE 25	ICFO 25	ICFR 25B	ICFS 25	23,6	51,9	027L4011
ICF 25	6	1RB	1½	40	Soldadura a tope DIN (EN 10220)	ICFS 25	ICFF 25	ICFE 25	ICFO 25	ICFR 25B	ICFS 25	22,7	49,9	027L4016
ICF 20	6	1RA	¾	20	Soldadura a encaje ANSI (B 16.11)	ICFS 20	ICFF 20	ICFE 20	ICFO 20	ICFR 20A	ICFS 20	10,4	22,9	027L3005
ICF 20	6	1RA	1	25	Soldadura a encaje ANSI (B 16.11)	ICFS 20	ICFF 20E	ICFE 20	ICFO 20	ICFR 20A	ICFS 20	9,9	21,8	027L3007
ICF 20	6	1HRB	1	25	Soldadura a encaje ANSI (B 16.11)	ICFS 20	ICFF 20E	ICFE 20H	ICFO 20	ICFR 20B	ICFS 20	10,9	24,0	027L3408
ICF 25	6	1RA	1	25	Soldadura a encaje ANSI (B 16.11)	ICFS 25	ICFF 25E	ICFE 25	ICFO 25	ICFR 25A	ICFS 25	24,1	53,0	027L4003
ICF 20	6	1RA	1¼	32	Soldadura a encaje ANSI (B 16.11)	ICFS 20	ICFF 20E	ICFE 20	ICFO 20	ICFR 20A	ICFS 20	10,1	22,2	027L3008
ICF 20	6	1HRB	1¼	32	Soldadura a encaje ANSI (B 16.11)	ICFS 20	ICFF 20E	ICFE 20H	ICFO 20	ICFR 20B	ICFS 20	10,9	24,0	027L3409
ICF 25	6	1RA	1¼	32	Soldadura a encaje ANSI (B 16.11)	ICFS 25	ICFF 25E	ICFE 25	ICFO 25	ICFR 25A	ICFS 25	23,8	52,4	027L4008
ICF 25	6	1RB	1¼	32	Soldadura a encaje ANSI (B 16.11)	ICFS 25	ICFF 25E	ICFE 25	ICFO 25	ICFR 25B	ICFS 25	24,2	53,2	027L4013
ICF 25	6	1RB	1½	40	Soldadura a encaje ANSI (B 16.11)	ICFS 25	ICFF 25E	ICFE 25	ICFO 25	ICFR 25B	ICFS 25	23,8	52,4	027L4017

Aplicación 2: Alimentación de líquido

Tipo	N.º de módulos	N.º de aplic.	Tamaño de conexión		Tipo de conexión	Ubicación de los módulos						Peso		Código
			[in]	[mm]		M1	M2	M3	M4	M5	M6	kg	lb	
ICF 20	6	2RA	¾	20	Soldadura a tope ANSI (B 36.10)	ICFS 20	ICFF 20	ICFE 20	ICFO 20	ICFR 20A	ICFN 20	9,8	21,6	027L3013
ICF 20	6	2RA	¾	20	Soldadura a tope DIN (EN 10220)	ICFS 20	ICFF 20	ICFE 20	ICFO 20	ICFR 20A	ICFN 20	9,7	21,3	027L3009
ICF 20	6	2RB	¾	20	Soldadura a tope DIN (EN 10220)	ICFS 20	ICFF 20	ICFE 20	ICFO 20	ICFR 20B	ICFN 20	10,2	22,9	027L3398
ICF 20	6	2RB	1	25	Soldadura a tope DIN (EN 10220)	ICFS 20	ICFF 20	ICFE 20	ICFO 20	ICFR 20B	ICFN 20	10,2	22,9	027L3422
ICF 20	6	2RA	1	25	Soldadura a tope DIN (EN 10220)	ICFS 20	ICFF 20	ICFE 20	ICFO 20	ICFR 20A	ICFN 20	9,7	21,3	027L3011
ICF 20	6	2HRB	1	25	Soldadura a tope DIN (EN 10220)	ICFS 20	ICFF 20	ICFE 20H	ICFO 20	ICFR 20B	ICFN 20	9,2	20,2	027L3410
ICF 20	6	2RA	1¼	32	Soldadura a tope DIN (EN 10220)	ICFS 20	ICFF 20	ICFE 20	ICFO 20	ICFR 20A	ICFN 20	9,7	21,3	027L3012
ICF 20	6	2HRB	1¼	32	Soldadura a tope DIN (EN 10220)	ICFS 20	ICFF 20	ICFE 20H	ICFO 20	ICFR 20B	ICFN 20	9,2	20,2	027L3411
ICF 25	6	2RA	1¼	32	Soldadura a tope DIN (EN 10220)	ICFS 25	ICFF 25	ICFE 25	ICFO 25	ICFR 25A	ICFN 25	23,3	51,3	027L4135
ICF 20	6	2RA	¾	20	Soldadura a encaje ANSI (B 16.11)	ICFS 20	ICFF 20E	ICFE 20	ICFO 20	ICFR 20A	ICFN 20	10,1	22,2	027L3014
ICF 20	6	2RA	1	25	Soldadura a encaje ANSI (B 16.11)	ICFS 20	ICFF 20E	ICFE 20	ICFO 20	ICFR 20A	ICFN 20	9,9	21,8	027L3016
ICF 20	6	2HRB	1	25	Soldadura a encaje ANSI (B 16.11)	ICFS 20	ICFF 20E	ICFE 20H	ICFO 20	ICFR 20B	ICFN 20	8,8	19,4	027L3412
ICF 20	6	2RA	1¼	32	Soldadura a encaje ANSI (B 16.11)	ICFS 20	ICFF 20E	ICFE 20	ICFO 20	ICFR 20A	ICFN 20	9,9	21,8	027L3017
ICF 20	6	2HRB	1¼	32	Soldadura a encaje ANSI (B 16.11)	ICFS 20	ICFF 20E	ICFE 20H	ICFO 20	ICFR 20B	ICFN 20	10,9	24,0	027L3413

El actuador ICAD y las bobinas no se incluyen y se deben pedir por separado.

Nota: Cuando el módulo ICM se utiliza en sistemas con CO₂, las juntas tóricas que contiene se pueden inflar (expandiéndose). Por tanto, se recomienda instalar juntas tóricas nuevas durante el mantenimiento, antes de volver a montar el módulo de función ICM en el cuerpo de la estación de válvulas ICF. El actuador ICAD y las bobinas no se incluyen y se deben pedir por separado.

Alimentación de líquido

Aplicación 3: Alimentación de líquido

Tipo	N.º de módulos	N.º de aplíc.	Tamaño de conexión		Tipo de conexión	Ubicación de los módulos						Peso		Código
			[in]	[mm]		M1	M2	M3	M4	M5	M6	kg	lb	
ICF 20	6	3RA	¾	20	Soldadura a tope ANSI (B 36.10)	ICFS 20	ICFF 20	ICFE 20	ICFC 20	ICFR 20A	ICFS 20	9,9	21,8	027L3022
ICF 20	6	3RA	1	25	Soldadura a tope DIN (EN 10220)	ICFS 20	ICFF 20	ICFE 20	ICFC 20	ICFR 20A	ICFS 20	9,9	21,8	027L3419
ICF 20	6	3RA	¾	20	Soldadura a tope DIN (EN 10220)	ICFS 20	ICFF 20	ICFE 20	ICFC 20	ICFR 20A	ICFS 20	9,6	21,1	027L3018
ICF 20	6	3RB	¾	20	Soldadura a tope DIN (EN 10220)	ICFS 20	ICFF 20	ICFE 20	ICFC 20	ICFR 20B	ICFS 20	10,4	22,9	027L3433
ICF 20	6	3RA	1	25	Soldadura a tope DIN (EN 10220)	ICFS 20	ICFF 20E	ICFE 20	ICFC 20	ICFR 20A	ICFS 20	10,0	22,0	027L3437
ICF 20	6	3HRB	1	25	Soldadura a tope DIN (EN 10220)	ICFS 20	ICFF 20	ICFE 20H	ICFC 20	ICFR 20B	ICFS 20	10,6	23,3	027L3414
ICF 25	6	3RA	1	25	Soldadura a tope DIN (EN 10220)	ICFS 25	ICFF 25	ICFE 25	ICFC 25	ICFR 25A	ICFS 25	23,4	51,5	027L4020
ICF 20	6	3RA	1¼	32	Soldadura a tope DIN (EN 10220)	ICFS 20	ICFF 20	ICFE 20	ICFC 20	ICFR 20A	ICFS 20	10,4	22,9	027L3021
ICF 20	6	3HRB	1¼	32	Soldadura a tope DIN (EN 10220)	ICFS 20	ICFF 20	ICFE 20H	ICFC 20	ICFR 20B	ICFS 20	10,6	23,3	027L3415
ICF 25	6	3RA	1¼	32	Soldadura a tope DIN (EN 10220)	ICFS 25	ICFF 25	ICFE 25	ICFC 25	ICFR 25A	ICFS 25	23,2	51,0	027L4024
ICF 20	6	3RB	1¼	32	Soldadura a tope DIN (EN 10220)	ICFS 20	ICFF 20	ICFE 20	ICFC 20	ICFR 20B	ICFS 20	10,4	22,9	027L3430
ICF 25	6	3RB	1¼	32	Soldadura a tope DIN (EN 10220)	ICFS 25	ICFF 25	ICFE 25	ICFC 25	ICFR 25B	ICFS 25	23,8	52,4	027L4029
ICF 25	6	3RB	1½	40	Soldadura a tope DIN (EN 10220)	ICFS 25	ICFF 25	ICFE 25	ICFC 25	ICFR 25B	ICFS 25	24,0	52,8	027L4034
ICF 20	6	3RA	¾	20	Soldadura a encaje ANSI (B 16.11)	ICFS 20	ICFF 20E	ICFE 20	ICFC 20	ICFR 20A	ICFS 20	10,0	22,0	027L3023
ICF 20	6	3HRB	¾	20	Soldadura a encaje ANSI (B 16.11)	ICFS 20	ICFF 20E	ICFE 20H	ICFC 20	ICFR 20B	ICFS 20	10,7	23,5	027L3418
ICF 20	6	3RA	1	25	Soldadura a encaje ANSI (B 16.11)	ICFS 20	ICFF 20E	ICFE 20	ICFC 20	ICFR 20A	ICFS 20	10,0	22,0	027L3025
ICF 20	6	3HRB	1	25	Soldadura a encaje ANSI (B 16.11)	ICFS 20	ICFF 20E	ICFE 20H	ICFC 20	ICFR 20B	ICFS 20	11,2	24,6	027L3416
ICF 25	6	3RA	1	25	Soldadura a encaje ANSI (B 16.11)	ICFS 25	ICFF 25E	ICFE 25	ICFC 25	ICFR 25A	ICFS 25	24,2	53,2	027L4021
ICF 20	6	3RA	1¼	32	Soldadura a encaje ANSI (B 16.11)	ICFS 20	ICFF 20E	ICFE 20	ICFC 20	ICFR 20A	ICFS 20	10,1	22,2	027L3026
ICF 20	6	3HRB	1¼	32	Soldadura a encaje ANSI (B 16.11)	ICFS 20	ICFF 20E	ICFE 20H	ICFC 20	ICFR 20B	ICFS 20	11,3	24,9	027L3417
ICF 25	6	3RA	1¼	32	Soldadura a encaje ANSI (B 16.11)	ICFS 25	ICFF 25E	ICFE 25	ICFC 25	ICFR 25A	ICFS 25	24,1	53,0	027L4026
ICF 25	6	3RB	1¼	32	Soldadura a encaje ANSI (B 16.11)	ICFS 25	ICFF 25E	ICFE 25	ICFC 25	ICFR 25B	ICFS 25	24,1	53,0	027L4031
ICF 25	6	3RB	1½	40	Soldadura a encaje ANSI (B 16.11)	ICFS 25	ICFF 25E	ICFE 25	ICFC 25	ICFR 25B	ICFS 25	24,2	53,2	027L4035

*Módulo fijo.

El actuador ICAD y las bobinas no se incluyen y se deben pedir por separado.

Nota: Cuando el módulo ICM se utiliza en sistemas con CO₂, las juntas tóricas que contiene se pueden inflar (expandiéndose). Por tanto, se recomienda instalar juntas tóricas nuevas durante el mantenimiento, antes de volver a montar el módulo de función ICM en el cuerpo de la estación de válvulas ICF. El actuador ICAD y las bobinas no se incluyen y se deben pedir por separado.

Alimentación de líquido

Aplicación 10: alimentación de líquido (sin desescarche por gas caliente)

Tipo	N.º de módulos	N.º de aplic.	Tamaño de conexión		Tipo de conexión	Ubicación de los módulos				Peso		Código
			[in]	[mm]		M1	M2	M3	M4	kg	lb	
ICF 15	4	10HRB	¾	20	Soldadura a tope ANSI (B 36.10)	ICFS 15*	ICFF 15*	ICFE 20H	ICFR 20B	7,0	15,4	027L4585
ICF 20	4	10RA	¾	20	Soldadura a tope ANSI (B 36.10)	ICFS 20	ICFF 20	ICFE 20	ICFR 20A	6,6	14,5	027L3077
ICF 25	4	10RA	1¼	32	Soldadura a tope ANSI (B 36.10)	ICFS 25	ICFF 25	ICFE 25	ICFR 25A	16,1	35,4	027L4081
ICF 15	4	10RA	½	15	Soldadura a tope DIN (EN 10220)	ICFS 15*	ICFF 15*	ICFE 20	ICFR 20A	6,3	13,8	027L4548
ICF 15	4	10RB	½	15	Soldadura a tope DIN (EN 10220)	ICFS 15*	ICFF 15*	ICFE 20	ICFR 20B	6,3	13,8	027L4544
ICF 15	4	10HRA	½	15	Soldadura a tope DIN (EN 10220)	ICFS 15*	ICFF 15*	ICFE 20H	ICFR 20A	7,0	15,4	027L4552
ICF 15	4	10HRB	½	15	Soldadura a tope DIN (EN 10220)	ICFS 15*	ICFF 15*	ICFE 20H	ICFR 20B	7,0	15,4	027L4549
ICF 15	4	10RA	¾	20	Soldadura a tope DIN (EN 10220)	ICFS 15*	ICFF 15*	ICFE 20	ICFR 20A	6,3	13,8	027L4545
ICF 15	4	10RB	¾	20	Soldadura a tope DIN (EN 10220)	ICFS 15*	ICFF 15*	ICFE 20	ICFR 20B	6,3	13,8	027L4540
ICF 15	4	10HRB	¾	20	Soldadura a tope DIN (EN 10220)	ICFS 15*	ICFF 15*	ICFE 20H	ICFR 20B	7,0	15,4	027L4524
ICF 20	4	10RA	¾	20	Soldadura a tope DIN (EN 10220)	ICFS 20	ICFF 20	ICFE 20	ICFR 20A	6,7	14,7	027L3073
ICF 20	4	10HRB	¾	20	Soldadura a tope DIN (EN 10220)	ICFS 20	ICFF 20	ICFE 20H	ICFR 20B	7,9	17,4	027L3383
ICF 20	4	10RA	1	25	Soldadura a tope DIN (EN 10220)	ICFS 20	ICFF 20	ICFE 20	ICFR 20A	7,2	15,8	027L3075
ICF 20	4	10RB	1	25	Soldadura a tope DIN (EN 10220)	ICFS 20	ICFF 20	ICFE 20	ICFR 20B	7,2	15,8	027L3431
ICF 20	4	10HRB	1	25	Soldadura a tope DIN (EN 10220)	ICFS 20	ICFF 20	ICFE 20H	ICFR 20B	7,9	17,4	027L3400
ICF 25	4	10RA	1	25	Soldadura a tope DIN (EN 10220)	ICFS 25	ICFF 25	ICFE 25	ICFR 25A	15,9	35,0	027L4076
ICF 25	4	10RB	1	25	Soldadura a tope DIN (EN 10220)	ICFS 25	ICFF 25	ICFE 25	ICFR 25B	15,9	35,0	027L4169
ICF 25	4	10RB	1	25	Soldadura a tope DIN (EN 10220)	ICFS 25	ICFF 25E	ICFE 25	ICFR 25B	16,2	35,6	027L4187
ICF 20	4	10RA	1¼	32	Soldadura a tope DIN (EN 10220)	ICFS 20	ICFF 20	ICFE 20	ICFR 20A	6,7	14,7	027L3076
ICF 20	4	10HRB	1¼	32	Soldadura a tope DIN (EN 10220)	ICFS 20	ICFF 20	ICFE 20H	ICFR 20B	7,9	17,4	027L3401
ICF 25	4	10RA	1¼	32	Soldadura a tope DIN (EN 10220)	ICFS 25	ICFF 25	ICFE 25	ICFR 25A	15,8	34,8	027L4080
ICF 25	4	10RB	1¼	32	Soldadura a tope DIN (EN 10220)	ICFS 25	ICFF 25	ICFE 25	ICFR 25B	15,4	33,9	027L4085
ICF 25	4	10RB	1½	40	Soldadura a tope DIN (EN 10220)	ICFS 25	ICFF 25	ICFE 25	ICFR 25B	15,8	34,8	027L4090
ICF 15	4	10RA	½	15	Soldadura a encaje ANSI (B 16.11)	ICFS 15*	ICFF 15*	ICFE 20	ICFR 20A	6,3	13,8	027L4586
ICF 15	4	10HRB	½	15	Soldadura a encaje ANSI (B 16.11)	ICFS 15*	ICFF 15*	ICFE 20H	ICFR 20B	7,0	15,4	027L4530
ICF 15	4	10RA	¾	20	Soldadura a encaje ANSI (B 16.11)	ICFS 15*	ICFF 15*	ICFE 20	ICFR 20A	6,3	13,8	027L4625
ICF 15	4	10HRB	¾	20	Soldadura a encaje ANSI (B 16.11)	ICFS 15*	ICFF 15*	ICFE 20H	ICFR 20B	7,0	15,4	027L4615
ICF 20	4	10RA	¾	20	Soldadura a encaje ANSI (B 16.11)	ICFS 20	ICFF 20E	ICFE 20	ICFR 20A	7,0	15,4	027L3078
ICF 20	4	10HRB	¾	20	Soldadura a encaje ANSI (B 16.11)	ICFS 20	ICFF 20E	ICFE 20H	ICFR 20B	8,4	18,5	027L3404
ICF 20	4	10RA	1	25	Soldadura a encaje ANSI (B 16.11)	ICFS 20	ICFF 20E	ICFE 20	ICFR 20A	6,9	15,2	027L3080
ICF 20	4	10HRB	1	25	Soldadura a encaje ANSI (B 16.11)	ICFS 20	ICFF 20E	ICFE 20H	ICFR 20B	7,8	17,2	027L3402
ICF 25	4	10RA	1	25	Soldadura a encaje ANSI (B 16.11)	ICFS 25	ICFF 25E	ICFE 25	ICFR 25A	15,8	34,8	027L4077
ICF 20	4	10RA	1¼	32	Soldadura a encaje ANSI (B 16.11)	ICFS 20	ICFF 20E	ICFE 20	ICFR 20A	7,0	15,4	027L3081
ICF 20	4	10HRB	1¼	32	Soldadura a encaje ANSI (B 16.11)	ICFS 20	ICFF 20E	ICFE 20H	ICFR 20B	8,1	17,8	027L3403
ICF 25	4	10RA	1¼	32	Soldadura a encaje ANSI (B 16.11)	ICFS 25	ICFF 25E	ICFE 25	ICFR 25A	12,7	27,9	027L4082
ICF 25	4	10RB	1¼	32	Soldadura a encaje ANSI (B 16.11)	ICFS 25	ICFF 25E	ICFE 25	ICFR 25B	16,2	35,6	027L4087
ICF 25	4	10RB	1½	40	Soldadura a encaje ANSI (B 16.11)	ICFS 25	ICFF 25E	ICFE 25	ICFR 25B	16,2	35,6	027L4091

* Módulo fijo.

El actuador ICAD y las bobinas no se incluyen y se deben pedir por separado.

Nota: Cuando el módulo ICM se utiliza en sistemas con CO₂, las juntas tóricas que contiene se pueden inflar (expandiéndose). Por tanto, se recomienda instalar juntas tóricas nuevas durante el mantenimiento, antes de volver a montar el módulo de función ICM en el cuerpo de la estación de válvulas ICF. El actuador ICAD y las bobinas no se incluyen y se deben pedir por separado.

Alimentación de líquido

Aplicación 15: alimentación de líquido con conexión externa

Tipo	N.º de módulos	N.º de aplic.	Tamaño de conexión		Tipo de conexión	Ubicación de los módulos						Peso		Código
			[in]	[mm]		M1	M2	M3	M4	M5	M6	kg	lb	
ICF 20	6	15RA	1	25	Soldadura a tope DIN (EN 10220)	ICFS 20	ICFF 20	ICFE 20	ICFC 20	ICFW 20D	ICFR 20A	9,1	20,0	027L3157
ICF 20	6	15RB	1	25	Soldadura a tope DIN (EN 10220)	ICFS 20	ICFF 20	ICFE 20	ICFC 20	ICFW 20D	ICFR 20B	9,1	20,0	027L3434
ICF 25	6	15RA	1	25	Soldadura a tope DIN (EN 10220)	ICFS 25	ICFF 25	ICFE 25	ICFC 25	ICFW 25D	ICFR 25A	21,8	48,0	027L4121
ICF 25	6	15RB	1 ¼	32	Soldadura a tope DIN (EN 10220)	ICFS 25	ICFF 25	ICFE 25	ICFC 25	ICFW 25D	ICFR 25B	22,7	49,9	027L4126
ICF 25	6	15RB	1 ½	40	Soldadura a tope DIN (EN 10220)	ICFS 25	ICFF 25	ICFE 25	ICFC 25	ICFW 25D	ICFR 25B	21,9	48,2	027L4130
ICF 25	6	15RA	1	25	Soldadura a encaje ANSI (B 16.11)	ICFS 25	ICFF 25E	ICFE 25	ICFC 25	ICFW 25S	ICFR 25A	23,5	51,7	027L4122
ICF 25	6	15RB	1 ¼	32	Soldadura a encaje ANSI (B 16.11)	ICFS 25	ICFF 25E	ICFE 25	ICFC 25	ICFW 25S	ICFR 25B	23,6	51,9	027L4127
ICF 25	6	15RB	1 ½	40	Soldadura a encaje ANSI (B 16.11)	ICFS 25	ICFF 25E	ICFE 25	ICFC 25	ICFW 25S	ICFR 25B	23,7	52,1	027L4131

Solenoides común

Aplicación 4: solenoide (líneas de líquido y tuberías de gas caliente)

Tipo	N.º de módulos	N.º de aplic.	Tamaño de conexión		Tipo de conexión	Ubicación de los módulos						Peso		Código
			[in]	[mm]		M1	M2	M3	M4	M5	M6	kg	lb	
ICF 20	6	4	1	25	Soldadura a tope DIN (EN 10220)	ICFS 20	ICFF 20	ICFE 20	ICFO 20	ICFB 20	ICFS 20	9,2	20,2	027L3028
ICF 20	6	4	1 ¼	32	Soldadura a tope DIN (EN 10220)	ICFS 20	ICFF 20	ICFE 20	ICFO 20	ICFB 20	ICFS 20	9,2	20,2	027L3029
ICF 20	6	4	¾	20	Soldadura a encaje ANSI (B 16.11)	ICFS 20	ICFF 20E	ICFE 20	ICFO 20	ICFB 20	ICFS 20	9,4	20,7	027L3124
ICF 20	6	4	1	25	Soldadura a encaje ANSI (B 16.11)	ICFS 20	ICFF 20E	ICFE 20	ICFO 20	ICFB 20	ICFS 20	9,3	20,5	027L3032
ICF 20	6	4	1 ¼	32	Soldadura a encaje ANSI (B 16.11)	ICFS 20	ICFF 20E	ICFE 20	ICFO 20	ICFB 20	ICFS 20	9,5	20,9	027L3033

Aplicación 8: solenoide (líneas de líquido y tuberías de gas caliente)

Tipo	N.º de módulos	N.º de aplic.	Tamaño de conexión		Tipo de conexión	Ubicación de los módulos						Peso		Código
			[in]	[mm]		M1	M2	M3	M4	M5	M6	kg	lb	
ICF 15	4	8	½	15	Soldadura a tope ANSI (B 36.10)	ICFS 15*	ICFF 15*	ICFE 20	ICFO 20			5,7	12,6	027L4533
ICF 15	4	8	¾	20	Soldadura a tope ANSI (B 36.10)	ICFS 15*	ICFF 15*	ICFE 20	ICFO 20			5,7	12,6	027L4535
ICF 20	4	8	¾	20	Soldadura a tope ANSI (B 36.10)	ICFS 20	ICFF 20	ICFE 20	ICFO 20			6,3	13,9	027L3062
ICF 15	4	8	½	15	Soldadura a tope DIN (EN 10220)	ICFS 15*	ICFF 15*	ICFE 20	ICFO 20			5,7	12,6	027L4532
ICF 15	4	8	½	15	Soldadura a tope DIN (EN 10220)	ICFS 15*	ICFF 15*	ICFE 20	ICFN 20			6,8	15,0	027L4579
ICF 15	4	8	¾	20	Soldadura a tope DIN (EN 10220)	ICFS 15*	ICFF 15*	ICFE 20	ICFO 20			5,7	12,6	027L4520
ICF 15	4	8	¾	20	Soldadura a tope DIN (EN 10220)	ICFS 15*	ICFF 15*	ICFE 20	ICFN 20			6,8	15,0	027L4574
ICF 20	4	8	1	25	Soldadura a tope DIN (EN 10220)	ICFS 20	ICFF 20	ICFE 20	ICFO 20			7,2	15,8	027L3060
ICF 25	4	8	1	25	Soldadura a tope DIN (EN 10220)	ICFS 25	ICFF 25	ICFE 25	ICFB 25			12,4	27,3	027L4054
ICF 20	4	8	1 ¼	32	Soldadura a tope DIN (EN 10220)	ICFS 20	ICFF 20	ICFE 20	ICFO 20			6,3	13,9	027L3061
ICF 25	4	8	1 ¼	32	Soldadura a tope DIN (EN 10220)	ICFS 25	ICFF 25	ICFE 25	ICFB 25			14,5	31,9	027L4133
ICF 25	4	8	1 ½	40	Soldadura a tope DIN (EN 10220)	ICFS 25	ICFF 25	ICFE 25	ICFB 25			14,5	31,9	027L4059
ICF 15	4	8	½	15	Tubo roscado ANSI (B 1.20.1)	ICFS 15*	ICFF 15*	ICFE 20	ICFO 20			5,7	12,6	027L4534
ICF 15	4	8	½	15	Soldadura a encaje ANSI (B 16.11)	ICFS 15*	ICFF 15*	ICFE 20	ICFO 20			5,7	12,6	027L4526
ICF 15	4	8	¾	20	Soldadura a encaje ANSI (B 16.11)	ICFS 15*	ICFF 15*	ICFE 20	ICFO 20			5,7	12,6	027L4611
ICF 20	4	8	¾	20	Soldadura a encaje ANSI (B 16.11)	ICFS 20	ICFF 20E	ICFE 20	ICFO 20			6,6	14,5	027L3366
ICF 20	4	8	1	25	Soldadura a encaje ANSI (B 16.11)	ICFS 20	ICFF 20E	ICFE 20	ICFO 20			6,7	14,7	027L3064
ICF 20	4	8	1 ¼	32	Soldadura a encaje ANSI (B 16.11)	ICFS 20	ICFF 20E	ICFE 20	ICFO 20			6,7	14,7	027L3065
ICF 15	4	8	7/8	22	Soldadura cobre ANSI (B 16.22)	ICFS 15*	ICFF 15*	ICFE 20	ICFO 20			5,7	12,6	027L4536
ICF 15	4	8	7/8	22	Soldadura cobre DIN (EN 1254-1)	ICFS 15*	ICFF 15*	ICFE 20	ICFO 20			5,7	12,6	027L4537

* Módulo fijo.

El actuador ICAD y las bobinas no se incluyen y se deben pedir por separado.

Nota: Cuando el módulo ICM se utiliza en sistemas con CO₂, las juntas tóricas que contiene se pueden inflar (expandiéndose). Por tanto, se recomienda instalar juntas tóricas nuevas durante el mantenimiento, antes de volver a montar el módulo de función ICM en el cuerpo de la estación de válvulas ICF. El actuador ICAD y las bobinas no se incluyen y se deben pedir por separado.

Inyección de líquido

Aplicación 5: Inyección de líquido (con expansión)

Tipo	N.º de módulos	N.º de aplic.	Tamaño de conexión		Tipo de conexión	Ubicación de los módulos						Peso		Código
			[in]	[mm]		M1	M2	M3	M4	M5	M6	kg	lb	
ICF 20	6	5MA	¾	20	Soldadura a tope ANSI (B 36.10)	ICFS 20	ICFF 20	ICFE 20	ICFO 20	ICM 20-A	ICFS 20	9,6	21,1	027L3037
ICF 20	6	5MB	¾	20	Soldadura a tope ANSI (B 36.10)	ICFS 20	ICFF 20	ICFE 20	ICFO 20	ICM 20-B	ICFS 20	9,9	21,8	027L3043
ICF 25	6	5MA	1¼	32	Soldadura a tope ANSI (B 36.10)	ICFS 25	ICFF 25	ICFE 25	ICFB 25	ICM 25-A	ICFS 25	23,0	50,6	027L4043
ICF 20	6	5MA33	¾	20	Soldadura a tope DIN (EN 10220)	ICFS 20	ICFF 20	ICFE 20	ICFO 20	ICM 20-A33	ICFS 20	10,1	22,2	027L3367
ICF 20	6	5MA33	¾	20	Soldadura a tope DIN (EN 10220)	ICFS 20	ICFF 20-74	ICFE 20	ICFO 20	ICM 20-A33	ICFS 20	9,8	21,6	027L3151
ICF 20	6	5MA	¾	20	Soldadura a tope DIN (EN 10220)	ICFS 20	ICFF 20	ICFE 20	ICFO 20	ICM 20-A	ICFS 20	9,8	21,6	027L3034
ICF 20	6	5MA	¾	20	Soldadura a tope DIN (EN 10220)	ICFS 20	ICFF 20-74	ICFE 20	ICFO 20	ICM 20-A	ICFS 20	9,8	21,6	027L3147
ICF 20	6	5MB	¾	20	Soldadura a tope DIN (EN 10220)	ICFS 20	ICFF 20	ICFE 20	ICFO 20	ICM 20-B	ICFS 20	9,8	21,6	027L3145
ICF 20	6	5MB66	¾	20	Soldadura a tope DIN (EN 10220)	ICFS 20	ICFF 20	ICFE 20	ICFO 20	ICM 20-B66	ICFS 20	9,6	21,1	027L3161
ICF 20	6	5MC	¾	20	Soldadura a tope DIN (EN 10220)	ICFS 20	ICFF 20	ICFE 20	ICFO 20	ICM 20-C	ICFS 20	9,9	21,8	027L3432
ICF 20	6	5MA33	1	25	Soldadura a tope DIN (EN 10220)	ICFS 20	ICFF 20	ICFE 20	ICFO 20	ICM 20-A33	ICFS 20	10,1	22,2	027L3388
ICF 20	6	5MA33	1	25	Soldadura a tope DIN (EN 10220)	ICFS 20	ICFF 20-74	ICFE 20	ICFO 20	ICM 20-A33	ICFS 20	9,6	21,1	027L3153
ICF 20	6	5MA	1	25	Soldadura a tope DIN (EN 10220)	ICFS 20	ICFF 20	ICFE 20	ICFO 20	ICM 20-A	ICFS 20	9,8	21,6	027L3036
ICF 20	6	5HMA	1	25	Soldadura a tope DIN (EN 10220)	ICFS 20	ICFF 20	ICFE 20H	ICFB 20	ICM 20-A	ICFS 20	10,4	22,9	027L3322
ICF 20	6	5MA	1	25	Soldadura a tope DIN (EN 10220)	ICFS 20	ICFF 20-74	ICFE 20	ICFO 20	ICM 20-A	ICFS 20	9,8	21,6	027L3148
ICF 20	6	5MB	1	25	Soldadura a tope DIN (EN 10220)	ICFS 20	ICFF 20	ICFE 20	ICFO 20	ICM 20-B	ICFS 20	9,6	21,1	027L3042
ICF 20	6	5MB	1	25	Soldadura a tope DIN (EN 10220)	ICFS 20	ICFF 20-74	ICFE 20	ICFO 20	ICM 20-B	ICFS 20	9,8	21,6	027L3149
ICF 20	6	5HMB	1	25	Soldadura a tope DIN (EN 10220)	ICFS 20	ICFF 20	ICFE 20H	ICFB 20	ICM 20-B	ICFS 20	11,4	25,1	027L3325
ICF 20	6	5MB66	1	25	Soldadura a tope DIN (EN 10220)	ICFS 20	ICFF 20	ICFE 20	ICFO 20	ICM 20-B66	ICFS 20	10,5	23,1	027L3389
ICF 20	6	5MC	1	25	Soldadura a tope DIN (EN 10220)	ICFS 20	ICFF 20	ICFE 20	ICFO 20	ICM 20-C	ICFS 20	9,9	21,8	027L3047
ICF 20	6	5HMC	1	25	Soldadura a tope DIN (EN 10220)	ICFS 20	ICFF 20	ICFE 20H	ICFB 20	ICM 20-C	ICFS 20	11,4	25,1	027L3328
ICF 25	6	5MA	1	25	Soldadura a tope DIN (EN 10220)	ICFS 25	ICFF 25	ICFE 25	ICFB 25	ICM 25-A	ICFS 25	22,8	50,2	027L4038
ICF 25	6	5MA33	1¼	32	Soldadura a tope DIN (EN 10220)	ICFS 25	ICFF 25	ICFE 25	ICFB 25	ICM 25-A33	ICFS 25	23,0	50,6	027L4171
ICF 20	6	5MB66	1¼	32	Soldadura a tope DIN (EN 10220)	ICFS 20	ICFF 20	ICFE 20	ICFO 20	ICM 20-B66	ICFS 20	9,6	21,1	027L3374
ICF 20	6	5MC	1¼	32	Soldadura a tope DIN (EN 10220)	ICFS 20	ICFF 20	ICFE 20	ICFO 20	ICM 20-C	ICFS 20	9,8	21,6	027L3048
ICF 20	6	5HMB	1¼	32	Soldadura a tope DIN (EN 10220)	ICFS 20	ICFF 20	ICFE 20-H	ICFB 20	ICM 20-B	ICFS 20	10,3	22,7	027L3390
ICF 20	6	5HMC	1¼	32	Soldadura a tope DIN (EN 10220)	ICFS 20	ICFF 20	ICFE 20H	ICFB 20	ICM 20-C	ICFS 20	10,3	22,7	027L3329
ICF 25	6	5MA	1¼	32	Soldadura a tope DIN (EN 10220)	ICFS 25	ICFF 25	ICFE 25	ICFB 25	ICM 25-A	ICFS 25	23,0	50,6	027L4042
ICF 25	6	5MB	1¼	32	Soldadura a tope DIN (EN 10220)	ICFS 25	ICFF 25	ICFE 25	ICFB 25	ICM 25-B	ICFS 25	22,0	48,5	027L4047
ICF 25	6	5MA	1½	40	Soldadura a tope DIN (EN 10220)	ICFS 25	ICFF 25E	ICFE 25	ICFB 25	ICM 25-A	ICFS 25	21,9	48,2	027L4148
ICF 25	6	5MA	1½	40	Soldadura a tope DIN (EN 10220)	ICFS 25	ICFF 25	ICFE 25	ICFB 25	ICM 25-A	ICFS 25	22,2	48,9	027L4174
ICF 25	6	5MA33	1½	40	Soldadura a tope DIN (EN 10220)	ICFS 25	ICFF 25	ICFE 25	ICFB 25	ICM 25-A33	ICFS 25	22,2	48,9	027L4170
ICF 25	6	5MB	1½	40	Soldadura a tope DIN (EN 10220)	ICFS 25	ICFF 25	ICFE 25	ICFB 25	ICM 25-B	ICFS 25	22,2	48,9	027L4052
ICF 20	6	5MA33	¾	20	Soldadura a encaje ANSI (B 16.11)	ICFS 20	ICFF 20E	ICFE 20	ICFO 20	ICM 20-A33	ICFS 20	10,1	22,2	027L3154
ICF 20	6	5MA	¾	20	Soldadura a encaje ANSI (B 16.11)	ICFS 20	ICFF 20E	ICFE 20	ICFO 20	ICM 20-A	ICFS 20	10,0	22,0	027L3038
ICF 20	6	5MB66	¾	20	Soldadura a encaje ANSI (B 16.11)	ICFS 20	ICFF 20E	ICFE 20	ICFO 20	ICM 20-B66	ICFS 20	10,5	23,1	027L3159
ICF 20	6	5MB	¾	20	Soldadura a encaje ANSI (B 16.11)	ICFS 20	ICFF 20E	ICFE 20	ICFO 20	ICM 20-B	ICFS 20	9,8	21,6	027L3127
ICF 20	6	5MA33	1	25	Soldadura a encaje ANSI (B 16.11)	ICFS 20	ICFF 20-E	ICFE 20	ICFO 20	ICM 20-A33	ICFS 20	10,1	22,2	027L3391
ICF 20	6	5MA	1	25	Soldadura a encaje ANSI (B 16.11)	ICFS 20	ICFF 20-E	ICFE 20	ICFO 20	ICM 20-A	ICFS 20	10,1	22,2	027L3040
ICF 20	6	5HMA	1	25	Soldadura a encaje ANSI (B 16.11)	ICFS 20	ICFF 20E	ICFE 20H	ICFB 20	ICM 20-A	ICFS 20	11,4	25,1	027L3323
ICF 20	6	5MB66	1	25	Soldadura a encaje ANSI (B 16.11)	ICFS 20	ICFF 20E	ICFE 20	ICFO 20	ICM 20-B66	ICFS 20	10,5	23,1	027L3160
ICF 20	6	5MB	1	25	Soldadura a encaje ANSI (B 16.11)	ICFS 20	ICFF 20E	ICFE 20	ICFO 20	ICM 20-B	ICFS 20	10,0	22,0	027L3045
ICF 20	6	5HMB	1	25	Soldadura a encaje ANSI (B 16.11)	ICFS 20	ICFF 20E	ICFE 20H	ICFB 20	ICM 20-B	ICFS 20	11,0	24,2	027L3326
ICF 20	6	5MC	1	25	Soldadura a encaje ANSI (B 16.11)	ICFS 20	ICFF 20E	ICFE 20	ICFO 20	ICM 20-C	ICFS 20	10,0	22,0	027L3051
ICF 20	6	5HMC	1	25	Soldadura a encaje ANSI (B 16.11)	ICFS 20	ICFF 20E	ICFE 20H	ICFB 20	ICM 20-C	ICFS 20	10,0	22,0	027L3330
ICF 25	6	5MA	1	25	Soldadura a encaje ANSI (B 16.11)	ICFS 25	ICFF 25E	ICFE 25	ICFB 25	ICM 25-A	ICFS 25	23,1	50,8	027L4039
ICF 25	6	5MA33	1¼	32	Soldadura a encaje ANSI (B 16.11)	ICFS 25	ICFF 25-E	ICFE 25	ICFB 25	ICM 25-A33	ICFS 25	22,0	48,5	027L4173
ICF 25	6	5MA	1¼	32	Soldadura a encaje ANSI (B 16.11)	ICFS 25	ICFF 25E	ICFE 25	ICFB 25	ICM 25-A	ICFS 25	23,2	51,0	027L4044
ICF 20	6	5MB66	1¼	32	Soldadura a encaje ANSI (B 16.11)	ICFS 20	ICFF 20-E	ICFE 20	ICFO 20	ICM 20-B66	ICFS 20	10,5	23,1	027L3392
ICF 25	6	5MB	1¼	32	Soldadura a encaje ANSI (B 16.11)	ICFS 25	ICFF 25-E	ICFE 25	ICFB 25	ICM 25-B	ICFS 25	23,2	51,1	027L4049
ICF 20	6	5MC	1¼	32	Soldadura a encaje ANSI (B 16.11)	ICFS 20	ICFF 20E	ICFE 20	ICFO 20	ICM 20-C	ICFS 20	10,1	22,2	027L3052
ICF 20	6	5HMB	1¼	32	Soldadura a encaje ANSI (B 16.11)	ICFS 20	ICFF 20-E	ICFE 20-H	ICFB 20	ICM 20-B	ICFS 20	11,0	24,2	027L3393
ICF 25	6	5MA	1½	40	Soldadura a encaje ANSI (B 16.11)	ICFS 20	ICFF 20E	ICFE 20H	ICFB 20	ICM 20-C	ICFS 20	11,0	24,2	027L3331
ICF 25	6	5MA33	1½	40	Soldadura a encaje ANSI (B 16.11)	ICFS 25	ICFF 25-E	ICFE 25	ICFB 25	ICM 25-A33	ICFS 25	22,0	48,5	027L4172
ICF 25	6	5MA	1½	40	Soldadura a encaje ANSI (B 16.11)	ICFS 25	ICFF 25-E	ICFE 25	ICFB 25	ICM 25-A33	ICFS 25	23,1	50,8	027L4132
ICF 25	6	5MB	1½	40	Soldadura a encaje ANSI (B 16.11)	ICFS 25	ICFF 25-E	ICFE 25	ICFB 25	ICM 25-B	ICFS 25	23,2	51,1	027L4053

* Módulo fijo.

El actuador ICAD y las bobinas no se incluyen y se deben pedir por separado.

Nota: Cuando el módulo ICM se utiliza en sistemas con CO₂, las juntas tóricas que contiene se pueden inflar (expandiéndose). Por tanto, se recomienda instalar juntas tóricas nuevas durante el mantenimiento, antes de volver a montar el módulo de función ICM en el cuerpo de la estación de válvulas ICF. El actuador ICAD y las bobinas no se incluyen y se deben pedir por separado.

Inyección de líquido

Aplicación 12: Inyección de líquido (con expansión) con PWM

Tipo	N.º de módulos	N.º de aplíc.	Tamaño de conexión		Tipo de conexión	Ubicación de los módulos						Peso		Código		
			[in]	[mm]		M1	M2	M3	M4	M5	M6	kg	lb			
ICF 15	4	12	¾	20	Soldadura a tope ANSI (B 36.10)	ICFS 15*	ICFF 15*	ICFA 20	ICFS 20					6,2	13,7	027L4556
ICF 15	4	12	½	15	Soldadura a tope DIN (EN 10220)	ICFS 15*	ICFF 15*	ICFA 20	ICFS 20					6,2	13,7	027L4573
ICF 15	4	12	¾	20	Soldadura a tope DIN (EN 10220)	ICFS 15*	ICFF 15*	ICFA 20	ICFS 20					6,2	13,7	027L4522
ICF 20	4	12	¾	20	Soldadura a tope DIN (EN 10220)	ICFS 20	ICFF 20	ICFA 20	ICFS 20					6,8	15,0	027L3089
ICF 15	4	12	½	15	Soldadura a encaje ANSI (B 16.11)	ICFS 15*	ICFF 15*	ICFA 20	ICFS 20					6,2	13,7	027L4528
ICF 15	4	12	¾	20	Soldadura a encaje ANSI (B 16.11)	ICFS 15*	ICFF 15*	ICFA 20	ICFS 20					6,2	13,7	027L4613
ICF 20	4	12	¾	20	Soldadura a encaje ANSI (B 16.11)	ICFS 20	ICFF 20E	ICFA 20	ICFS 20					6,8	15,0	027L3091

Aplicación 14: Inyección de líquido (con expansión)

Tipo	N.º de módulos	N.º de aplíc.	Tamaño de conexión		Tipo de conexión	Ubicación de los módulos						Peso		Código		
			[in]	[mm]		M1	M2	M3	M4	M5	M6	kg	lb			
ICF 15	4	14MA	½	15	Soldadura a tope DIN (EN 10220)	ICFS 15*	ICFF 15*	ICM 20-A	ICFS 20					6,8	15,0	027L4551
ICF 15	4	14MB	½	15	Soldadura a tope DIN (EN 10220)	ICFS 15*	ICFF 15*	ICM 20-B	ICFS 20					6,8	15,0	027L4559
ICF 20	4	14MA33	¾	20	Soldadura a tope DIN (EN 10220)	ICFS 20	ICFF 20	ICM 20-A33	ICFS 20					7,3	16,1	027L3394
ICF 15	4	14MA	¾	20	Soldadura a tope DIN (EN 10220)	ICFS 15*	ICFF 15*	ICM 20-A	ICFS 20					6,8	15,0	027L4525
ICF 20	4	14MA	¾	20	Soldadura a tope DIN (EN 10220)	ICFS 20	ICFF 20	ICM 20-A	ICFS 20					7,3	16,1	027L3095
ICF 15	4	14MB66	¾	20	Soldadura a tope DIN (EN 10220)	ICFS 15*	ICFF 15*	ICM 20-B66	ICFS 20					6,8	15,0	027L4553
ICF 20	4	14MB66	¾	20	Soldadura a tope DIN (EN 10220)	ICFS 20	ICFF 20	ICM 20-B66	ICFS 20					7,2	15,8	027L4155
ICF 15	4	14MB	¾	20	Soldadura a tope DIN (EN 10220)	ICFS 15*	ICFF 15*	ICM 20-B	ICFS 20					6,8	15,0	027L4560
ICF 20	4	14MA33	1	25	Soldadura a tope DIN (EN 10220)	ICFS 20	ICFF 20	ICM 20-A33	ICFS 20					6,6	14,5	027L3365
ICF 20	4	14MA	1	25	Soldadura a tope DIN (EN 10220)	ICFS 20	ICFF 20	ICM 20-A	ICFS 20					7,3	16,1	027L3097
ICF 20	4	14MB66	1	25	Soldadura a tope DIN (EN 10220)	ICFS 20	ICFF 20	ICM 20-B66	ICFS 20					7,2	15,8	027L3356
ICF 20	4	14MB	1	25	Soldadura a tope DIN (EN 10220)	ICFS 20	ICFF 20	ICM 20-B	ICFS 20					7,2	15,8	027L3103
ICF 20	4	14MC	1	25	Soldadura a tope DIN (EN 10220)	ICFS 20	ICFF 20	ICM 20-C	ICFS 20					7,2	15,8	027L3108
ICF 25	4	14MA	1	25	Soldadura a tope DIN (EN 10220)	ICFS 25	ICFF 25	ICM 25-A	ICFS 25					15,5	34,1	027L4103
ICF 20	4	14MC	1¼	32	Soldadura a tope DIN (EN 10220)	ICFS 20	ICFF 20	ICM 20-C	ICFS 20					7,3	16,1	027L3109
ICF 25	4	14MB	1¼	32	Soldadura a tope DIN (EN 10220)	ICFS 25	ICFF 25	ICM 25-B	ICFS 25					14,4	31,7	027L4112
ICF 25	4	14MA	1¼	32	Soldadura a tope DIN (EN 10220)	ICFS 25	ICFF 25	ICM 25-A	ICFS 25					15,4	33,9	027L4107
ICF 25	4	14MA	1½	40	Soldadura a tope DIN (EN 10220)	ICFS 25	ICFF 25	ICM 25-A	ICFS 25					15,3	33,7	027L4182
ICF 25	4	14MB	1½	40	Soldadura a tope DIN (EN 10220)	ICFS 25	ICFF 25	ICM 25-B	ICFS 25					15,3	33,7	027L4117
ICF 15	4	14MA	½	15	Soldadura a encaje ANSI (B 16.11)	ICFS 15*	ICFF 15*	ICM 20-A	ICFS 20					6,8	15,0	027L4531
ICF 15	4	14MB	½	15	Soldadura a encaje ANSI (B 16.11)	ICFS 15*	ICFF 15*	ICM 20-B	ICFS 20					6,8	15,0	027L4583
ICF 15	4	14MB	¾	20	Soldadura a encaje ANSI (B 16.11)	ICFS 15*	ICFF 15*	ICM 20-B	ICFS 20					6,8	15,0	027L4623
ICF 15	4	14MA	¾	20	Soldadura a encaje ANSI (B 16.11)	ICFS 15*	ICFF 15*	ICM 20-A	ICFS 20					6,8	15,0	027L4616
ICF 20	4	14MA	¾	20	Soldadura a encaje ANSI (B 16.11)	ICFS 20	ICFF 20E	ICM 20-A	ICFS 20					7,5	16,5	027L3099
ICF 20	4	14MA	1	25	Soldadura a encaje ANSI (B 16.11)	ICFS 20	ICFF 20E	ICM 20-A	ICFS 20					6,7	14,7	027L3101
ICF 20	4	14MB	1	25	Soldadura a encaje ANSI (B 16.11)	ICFS 20	ICFF 20E	ICM 20-B	ICFS 20					6,7	14,7	027L3106
ICF 25	4	14MB	1	25	Soldadura a encaje ANSI (B 16.11)	ICFS 25	ICFF 25E	ICM 25-B	ICFS 25					14,4	31,7	027L4188
ICF 25	4	14MB	1¼	32	Soldadura a encaje ANSI (B 16.11)	ICFS 25	ICFF 25-E	ICM 25-B	ICFS 25					17,3	38,1	027L4114
ICF 25	4	14MB	1½	40	Soldadura a encaje ANSI (B 16.11)	ICFS 25	ICFF 25-E	ICM 25-B	ICFS 25					16,6	36,6	027L4118
ICF 20	4	14MC	1	25	Soldadura a encaje ANSI (B 16.11)	ICFS 20	ICFF 20E	ICM 20-C	ICFS 20					6,7	14,7	027L3112
ICF 25	4	14MA	1	25	Soldadura a encaje ANSI (B 16.11)	ICFS 25	ICFF 25E	ICM 25-A	ICFS 25					15,8	34,8	027L4104
ICF 20	4	14MC	1¼	32	Soldadura a encaje ANSI (B 16.11)	ICFS 20	ICFF 20E	ICM 20-C	ICFS 20					7,4	16,3	027L3113
ICF 25	4	14MA	1¼	32	Soldadura a encaje ANSI (B 16.11)	ICFS 25	ICFF 25E	ICM 25-A	ICFS 25					15,6	34,3	027L4109
ICF 25	4	14MA	1½	40	Soldadura a encaje ANSI (B 16.11)	ICFS 25	ICFF 25E	ICM 25-A	ICFS 25					15,8	34,8	027L4140

* Módulo fijo.

El actuador ICAD y las bobinas no se incluyen y se deben pedir por separado.

Nota: Cuando el módulo ICM se utiliza en sistemas con CO₂, las juntas tóricas que contiene se pueden inflar (expandiéndose). Por tanto, se recomienda instalar juntas tóricas nuevas durante el mantenimiento, antes de volver a montar el módulo de función ICM en el cuerpo de la estación de válvulas ICF. El actuador ICAD y las bobinas no se incluyen y se deben pedir por separado.

Desescarche por gas caliente

Aplicación 9: Desescarche por gas caliente

Tipo	N.º de módulos	N.º de aplíc.	Tamaño de conexión		Tipo de conexión	Ubicación de los módulos				Peso		Código
			[in]	[mm]		M1	M2	M3	M4	kg	lb	
ICF 20	4	9	¾	20	Soldadura a tope ANSI (B 36.10)	ICFS 20	ICFF 20	ICFE 20	ICFS 20	7,2	15,8	027L3069
ICF 15	4	9H	¾	20	Soldadura a tope ANSI (B 36.10)	ICFS 15*	ICFF 15*	ICFE 20H	ICFS 20	7,2	15,4	027L4554
ICF 15	4	9	½	15	Soldadura a tope DIN (EN 10220)	ICFS 15*	ICFF 15*	ICFE 20	ICFS 20	6,3	13,9	027L4543
ICF 15	4	9H	½	15	Soldadura a tope DIN (EN 10220)	ICFS 15*	ICFF 15*	ICFE 20H	ICFS 20	7,2	15,4	027L4541
ICF 15	4	9	¾	20	Soldadura a tope DIN (EN 10220)	ICFS 15*	ICFF 15*	ICFE 20	ICFS 20	6,3	13,9	027L4571
ICF 20	4	9	¾	20	Soldadura a tope DIN (EN 10220)	ICFS 20	ICFF 20	ICFE 20	ICFS 20	6,7	14,7	027L3120
ICF 15	4	9H	¾	20	Soldadura a tope DIN (EN 10220)	ICFS 15*	ICFF 15*	ICFE 20H	ICFS 20	7,2	15,4	027L4521
ICF 20	4	9	1	25	Soldadura a tope DIN (EN 10220)	ICFS 20	ICFF 20	ICFE 20	ICFS 20	7,2	15,8	027L3067
ICF 20	4	9H	1	25	Soldadura a tope DIN (EN 10220)	ICFS 20	ICFF 20	ICFE 20H	ICFS 20	8,2	18,0	027L3333
ICF 25	4	9	1	25	Soldadura a tope DIN (EN 10220)	ICFS 25	ICFF 25	ICFE 25	ICFS 25	15,8	34,8	027L4063
ICF 20	4	9	1 ¼	32	Soldadura a tope DIN (EN 10220)	ICFS 20	ICFF 20	ICFE 20	ICFS 20	6,8	15,0	027L3068
ICF 20	4	9H	1 ¼	32	Soldadura a tope DIN (EN 10220)	ICFS 20	ICFF 20	ICFE 20H	ICFS 20	7,6	16,7	027L3334
ICF 25	4	9	1 ¼	32	Soldadura a tope DIN (EN 10220)	ICFS 25	ICFF 25	ICFE 25	ICFS 25	15,7	34,5	027L4067
ICF 25	4	9	1 ½	40	Soldadura a tope DIN (EN 10220)	ICFS 25	ICFF 25	ICFE 25	ICFS 25	15,7	34,5	027L4072
ICF 15	4	9	½	15	Soldadura a encaje ANSI (B 16.11)	ICFS 15*	ICFF 15*	ICFE 20	ICFS 20	6,3	13,9	027L4538
ICF 15	4	9H	½	15	Soldadura a encaje ANSI (B 16.11)	ICFS 15*	ICFF 15*	ICFE 20H	ICFS 20	7,2	15,4	027L4527
ICF 15	4	9	¾	20	Soldadura a encaje ANSI (B 16.11)	ICFS 15*	ICFF 15*	ICFE 20	ICFS 20	6,3	13,9	027L4618
ICF 15	4	9H	¾	20	Soldadura a encaje ANSI (B 16.11)	ICFS 15*	ICFF 15*	ICFE 20H	ICFS 20	7,2	15,4	027L4612
ICF 20	4	9H	¾	20	Soldadura a encaje ANSI (B 16.11)	ICFS 20	ICFF 20E	ICFE 20H	ICFS 20	8,0	17,6	027L3351
ICF 20	4	9	1	25	Soldadura a encaje ANSI (B 16.11)	ICFS 20	ICFF 20E	ICFE 20	ICFS 20	7,0	15,4	027L3071
ICF 20	4	9H	1	25	Soldadura a encaje ANSI (B 16.11)	ICFS 20	ICFF 20E	ICFE 20H	ICFS 20	8,1	17,8	027L3336
ICF 25	4	9	1	25	Soldadura a encaje ANSI (B 16.11)	ICFS 25	ICFF 25E	ICFE 25	ICFS 25	16,0	35,2	027L4064
ICF 20	4	9	1 ¼	32	Soldadura a encaje ANSI (B 16.11)	ICFS 20	ICFF 20E	ICFE 20	ICFS 20	7,4	16,3	027L3072
ICF 20	4	9H	1 ¼	32	Soldadura a encaje ANSI (B 16.11)	ICFS 20	ICFF 20E	ICFE 20H	ICFS 20	7,9	17,4	027L3337
ICF 25	4	9	1 ¼	32	Soldadura a encaje ANSI (B 16.11)	ICFS 25	ICFF 25E	ICFE 25	ICFS 25	16,0	35,2	027L4069
ICF 25	4	9	1 ½	40	Soldadura a encaje ANSI (B 16.11)	ICFS 25	ICFF 25E	ICFE 25	ICFS 25	16,1	35,4	027L4073

Desescarche por gas caliente (sólo ICF 50)

Aplicación 47: Desescarche por gas caliente - solenoide ON/OFF de 2 etapas (sólo ICF 50)

Tipo	N.º de módulos	N.º de aplíc.	Tamaño de conexión		Tipo de conexión	Ubicación de los módulos				Peso		Código
			[in]	[mm]		M1	M2	M3	M4	kg	lb	
ICF 50	4	47	1½	40	Soldadura a encaje ANSI (B 16.11)	SVA-S 50*	FIA 50	ICSH 50-32	SVA-S 50	25,8	56,8	027L5070
ICF 50	4	47	1½	40	Soldadura a encaje ANSI (B 16.11)	SVA-S 50*	FIA 50	ICSH 50-40	SVA-S 50	25,8	56,8	027L5071
ICF 50	4	47	2	50	Soldadura a encaje ANSI (B 16.11)	SVA-S 50*	FIA 50	ICSH 50-40	SVA-S 50	25,8	56,8	027L5072
ICF 50	4	47	2	50	Soldadura a encaje ANSI (B 16.11)	SVA-S 50*	FIA 50	ICSH 50	SVA-S 50	25,8	56,8	027L5073

Aplicación 48: Desescarche por gas caliente - solenoide ON/OFF de 2 etapas + regulación manual (sólo ICF 50)

Tipo	N.º de módulos	N.º de aplíc.	Tamaño de conexión		Tipo de conexión	Ubicación de los módulos				Peso		Código
			[in]	[mm]		M1	M2	M3	M4	kg	lb	
ICF 50	4	48	1½	40	Soldadura a encaje ANSI (B 16.11)	SVA-S 50*	FIA 50	ICSH 50-32	REG-SB 50	25,8	56,8	027L5074

* Módulo fijo.

El actuador ICAD y las bobinas no se incluyen y se deben pedir por separado.

Nota: Cuando el módulo ICM se utiliza en sistemas con CO₂, las juntas tóricas que contiene se pueden inflar (expandiéndose). Por tanto, se recomienda instalar juntas tóricas nuevas durante el mantenimiento, antes de volver a montar el módulo de función ICM en el cuerpo de la estación de válvulas ICF. El actuador ICAD y las bobinas no se incluyen y se deben pedir por separado.

Solenoide (varios evaporadores)

Aplicación 11: Solenoide (varios evaporadores)

Tipo	N.º de módulos	N.º de aplíc.	Tamaño de conexión		Tipo de conexión	Ubicación de los módulos				Peso		Código
			[in]	[mm]		M1	M2	M3	M4	kg	lb	
ICF 20	4	11	¾	20	Soldadura a tope ANSI (B 36.10)	ICFS 20	ICFF 20	ICFE 20	ICFC 20	6,5	14,3	027L3085
ICF 15	4	11	½	15	Soldadura a tope DIN (EN 10220)	ICFS 15*	ICFF 15*	ICFE 20	ICFC 20	6,5	14,3	027L4539
ICF 15	4	11	¾	20	Soldadura a tope DIN (EN 10220)	ICFS 15*	ICFF 15*	ICFE 20	ICFC 20	6,5	14,3	027L4547
ICF 15	4	11H	¾	20	Soldadura a tope DIN (EN 10220)	ICFS 15*	ICFF 15*	ICFE 20-H	ICFC 20	7,2	15,8	027L4546
ICF 20	4	11	¾	20	Soldadura a tope DIN (EN 10220)	ICFS 20	ICFF 20	ICFE 20	ICFC 20	6,4	14,1	027L4580
ICF 20	4	11	1	25	Soldadura a tope DIN (EN 10220)	ICFS 20	ICFF 20	ICFE 20	ICFC 20	6,4	14,1	027L3083
ICF 20	4	11H	1	25	Soldadura a tope DIN (EN 10220)	ICFS 20	ICFF 20	ICFE 20H	ICFC 20	8,0	17,6	027L3345
ICF 20	4	11	1 ¼	32	Soldadura a tope DIN (EN 10220)	ICFS 20	ICFF 20	ICFE 20	ICFC 20	6,5	14,3	027L3084
ICF 20	4	11H	1 ¼	32	Soldadura a tope DIN (EN 10220)	ICFS 20	ICFF 20	ICFE 20H	ICFC 20	7,4	16,3	027L3346
ICF 25	4	11	1 ¼	32	Soldadura a tope DIN (EN 10220)	ICFS 25	ICFF 25	ICFE 25	ICFC 25	14,9	32,8	027L4094
ICF 25	4	11	1 ½	40	Soldadura a tope DIN (EN 10220)	ICFS 25	ICFF 25	ICFE 25	ICFC 25	13,7	30,1	027L4099
ICF 20	4	11	1	25	Soldadura a encaje ANSI (B 16.11)	ICFS 20	ICFF 20E	ICFE 20	ICFC 20	6,9	15,2	027L3087
ICF 20	4	11H	1	25	Soldadura a encaje ANSI (B 16.11)	ICFS 20	ICFF 20E	ICFE 20H	ICFC 20	8,0	17,6	027L3348
ICF 20	4	11	1 ¼	32	Soldadura a encaje ANSI (B 16.11)	ICFS 20	ICFF 20E	ICFE 20	ICFC 20	6,7	14,7	027L3088
ICF 20	4	11H	1 ¼	32	Soldadura a encaje ANSI (B 16.11)	ICFS 20	ICFF 20E	ICFE 20H	ICFC 20	7,4	16,3	027L3349
ICF 25	4	11	1 ¼	32	Soldadura a encaje ANSI (B 16.11)	ICFS 25	ICFF 25E	ICFE 25	ICFC 25	13,0	28,6	027L4096
ICF 25	4	11	1 ½	40	Soldadura a encaje ANSI (B 16.11)	ICFS 25	ICFF 25E	ICFE 25	ICFC 25	14,3	31,5	027L4100

Aplicación 18: Solenoide (varios evaporadores)

Tipo	N.º de módulos	N.º de aplíc.	Tamaño de conexión		Tipo de conexión	Ubicación de los módulos				Peso		Código
			[in]	[mm]		M1	M2	M3	M4	kg	lb	
ICF 15	4	18H	¾	20	Soldadura a tope ANSI (B 36.10)	ICFS 15*	ICFF 15*	ICFE 20-H	ICFN 20	7,2	15,8	027L4572
ICF 15	4	18H	½	15	Soldadura a tope DIN (EN 10220)	ICFS 15*	ICFF 15*	ICFE 20-H	ICFN 20	7,2	15,8	027L4542
ICF 15	4	18H	¾	20	Soldadura a tope DIN (EN 10220)	ICFS 15*	ICFF 15*	ICFE 20-H	ICFN 20	7,2	15,8	027L4550
ICF 20	4	18	1	25	Soldadura a tope DIN (EN 10220)	ICFS 20	ICFF 20E	ICFE 20	ICFN 20	7,3	16,0	027L3438
ICF 25	4	18	1	25	Soldadura a tope DIN (EN 10220)	ICFS 25	ICFF 25	ICFE 25	ICFN 25	15,8	34,8	027L4175
ICF 25	4	18	1¼	32	Soldadura a tope DIN (EN 10220)	ICFS 25	ICFF 25	ICFE 25	ICFN 25	16,6	36,5	027L4164
ICF 25	4	18	1¼	32	Soldadura a tope DIN (EN 10220)	ICFS 25	ICFF 25E	ICFE 25	ICFN 25	16,6	36,5	027L4575
ICF 25	4	18	1½	40	Soldadura a tope DIN (EN 10220)	ICFS 25	ICFF 25	ICFE 25	ICFN 25	16,6	36,5	027L4165
ICF 25	4	18	1½	40	Soldadura a tope DIN (EN 10220)	ICFS 25	ICFF 25E	ICFE 25	ICFN 25	16,6	36,6	027L4177
ICF 20	4	18H	1	25	Soldadura a encaje ANSI (B 16.11)	ICFS 20	ICFF 20E	ICFE 20H	ICFN 20	8,0	17,6	027L3354
ICF 15	4	18	½	15	Soldadura a encaje ANSI (B 16.11)	ICFS 15*	ICFF 15*	ICFE 20	ICFN 20	6,5	14,3	027L4558
ICF 15	4	18H	½	15	Soldadura a encaje ANSI (B 16.11)	ICFS 15*	ICFF 15*	ICFE 20-H	ICFN 20	7,2	15,8	027L4557
ICF 15	4	18	¾	20	Soldadura a encaje ANSI (B 16.11)	ICFS 15*	ICFF 15*	ICFE 20	ICFN 20	6,5	14,3	027L4621
ICF 15	4	18H	¾	20	Soldadura a encaje ANSI (B 16.11)	ICFS 15*	ICFF 15*	ICFE 20-H	ICFN 20	7,2	15,8	027L4620
ICF 15	4	18	¾	20	Soldadura a encaje ANSI (B 16.11)	ICFS 20	ICFF 20E	ICFE 20H	ICFN 20	8,0	17,6	027L3353
ICF 25	4	18	1	25	Soldadura a encaje ANSI (B 16.11)	ICFS 25	ICFF 25E	ICFE 25	ICFN 25	16,9	37,2	027L4136
ICF 20	4	18H	1¼	32	Soldadura a encaje ANSI (B 16.11)	ICFS 20	ICFF 20E	ICFE 20H	ICFN 20	8,0	17,6	027L3355
ICF 25	4	18	1¼	32	Soldadura a encaje ANSI (B 16.11)	ICFS 25	ICFF 25E	ICFE 25	ICFN 25	16,0	35,2	027L4137
ICF 25	4	18	1½	40	Soldadura a encaje ANSI (B 16.11)	ICFS 25	ICFF 25E	ICFE 25	ICFN 25	16,2	35,6	027L4138

PWM para líquido

Aplicación 13: PWM para inyección y alimentación de líquido

Tipo	N.º de módulos	N.º de aplíc.	Tamaño de conexión		Tipo de conexión	Ubicación de los módulos				Peso		Código
			[in]	[mm]		M1	M2	M3	M4	kg	lb	
ICF 15	4	13	¾	20	Soldadura a tope ANSI (B 36.10)	ICFS 15*	ICFF 15*	ICFA 20	ICFN 20	6,2	13,7	027L4555
ICF 15	4	13	¾	20	Soldadura a tope DIN (EN 10220)	ICFS 15*	ICFF 15*	ICFA 20	ICFN 20	6,2	13,7	027L4523
ICF 20	4	13	¾	20	Soldadura a tope DIN (EN 10220)	ICFS 20	ICFF 20	ICFA 20	ICFN 20	6,8	15,0	027L3092
ICF 15	4	13	½	15	Soldadura a encaje ANSI (B 16.11)	ICFS 15*	ICFF 15*	ICFA 20	ICFN 20	6,2	13,7	027L4529
ICF 15	4	13	¾	20	Soldadura a encaje ANSI (B 16.11)	ICFS 15*	ICFF 15*	ICFA 20	ICFN 20	6,2	13,7	027L4614
ICF 20	4	13	¾	20	Soldadura a encaje ANSI (B 16.11)	ICFS 20	ICFF 20E	ICFA 20	ICFN 20	6,8	15,0	027L3094
ICF 15	4	13	7/8	22	Soldadura cobre DIN (EN 1254-1)	ICFS 15*	ICFF 15*	ICFA20	ICFN20	6,2	13,7	027L4582

*Módulo fijo.

El actuador ICAD y las bobinas no se incluyen y se deben pedir por separado.

Nota: Cuando el módulo ICM se utiliza en sistemas con CO₂, las juntas tóricas que contiene se pueden inflar (expandiéndose). Por tanto, se recomienda instalar juntas tóricas nuevas durante el mantenimiento, antes de volver a montar el módulo de función ICM en el cuerpo de la estación de válvulas ICF. El actuador ICAD y las bobinas no se incluyen y se deben pedir por separado.

Líneas de retorno

Aplicación 41: líneas de retorno (ON/OFF)

Tipo	N.º de módulos	N.º de aplic.	Tamaño de conexión		Tipo de conexión	Ubicación de los módulos				Peso		Código
			[in]	[mm]		M1	M2	M3	M4	kg	lb	
ICF 50	4	41	1 ½	40	Soldadura a tope DIN (EN 10220)	SVA-S 50*	ICFB 50	ICLX 50	SVA-S 50	25,5	56,1	027L5021
ICF 50	4	41	2	50	Soldadura a tope DIN (EN 10220)	SVA-S 50*	ICFB 50	ICLX 50	SVA-S 50	25,5	56,1	027L5023
ICF 50	4	41	1 ½	40	Soldadura a encaje ANSI (B 16.11)	SVA-S 50*	ICFB 50	ICLX 50	SVA-S 50	25,5	56,1	027L5022
ICF 50	4	41	2	50	Soldadura a encaje ANSI (B 16.11)	SVA-S 50*	ICFB 50	ICLX 50	SVA-S 50	25,5	56,1	027L5024
ICF 65	3	41	2 ½	65	Soldadura a tope ANSI (B 36.19)	SVA-S 65*		ICLX 65	SVA-S 65	32,7	71,9	027L6522
ICF 65	3	41	3	80	Soldadura a tope ANSI (B 36.19)	SVA-S 65*		ICLX 65	SVA-S 65	32,7	71,9	027L6524
ICF 65	3	41	2 ½	65	Soldadura a tope DIN (EN 10220)	SVA-S 65*		ICLX 65	SVA-S 65	32,7	71,9	027L6521
ICF 65	3	41	3	80	Soldadura a tope DIN (EN 10220)	SVA-S 65*		ICLX 65	SVA-S 65	32,7	71,9	027L6523

Aplicación 42: líneas de retorno, presión (temperatura) y control mecánico

Tipo	N.º de módulos	N.º de aplic.	Tamaño de conexión		Tipo de conexión	Ubicación de los módulos				Peso		Código
			[in]	[mm]		M1	M2	M3	M4	kg	lb	
ICF 50	4	42S50	1 ½	40	Soldadura a tope DIN (EN 10220)	SVA-S 50*	ICFB 50	ICS 50	SVA-S 50	25,8	56,8	027L5001
ICF 50	4	42S32	1 ½	40	Soldadura a tope DIN (EN 10220)	SVA-S 50*	ICFB 50	ICS 50-32	SVA-S 50	25,8	56,8	027L5005
ICF 50	4	42S40	1 ½	40	Soldadura a tope DIN (EN 10220)	SVA-S 50*	ICFB 50	ICS 50-40	SVA-S 50	25,8	56,8	027L5009
ICF 50	4	42S50	2	50	Soldadura a tope DIN (EN 10220)	SVA-S 50*	ICFB 50	ICS 50	SVA-S 50	25,8	56,8	027L5003
ICF 50	4	42S32	2	50	Soldadura a tope DIN (EN 10220)	SVA-S 50*	ICFB 50	ICS 50-32	SVA-S 50	25,8	56,8	027L5007
ICF 50	4	42S40	2	50	Soldadura a tope DIN (EN 10220)	SVA-S 50*	ICFB 50	ICS 50-40	SVA-S 50	25,8	56,8	027L5011
ICF 50	4	42S50	1 ½	40	Soldadura a encaje ANSI (B 16.11)	SVA-S 50*	ICFB 50	ICS 50	SVA-S 50	25,8	56,8	027L5002
ICF 50	4	42S32	1 ½	40	Soldadura a encaje ANSI (B 16.11)	SVA-S 50*	ICFB 50	ICS 50-32	SVA-S 50	25,8	56,8	027L5006
ICF 50	4	42S40	1 ½	40	Soldadura a encaje ANSI (B 16.11)	SVA-S 50*	ICFB 50	ICS 50-40	SVA-S 50	25,8	56,8	027L5010
ICF 50	4	42S50	2	50	Soldadura a encaje ANSI (B 16.11)	SVA-S 50*	ICFB 50	ICS 50	SVA-S 50	25,8	56,8	027L5004
ICF 50	4	42S32	2	50	Soldadura a encaje ANSI (B 16.11)	SVA-S 50*	ICFB 50	ICS 50-32	SVA-S 50	25,8	56,8	027L5008
ICF 50	4	42S40	2	50	Soldadura a encaje ANSI (B 16.11)	SVA-S 50*	ICFB 50	ICS 50-40	SVA-S 50	25,8	56,8	027L5012
ICF 65	3	42S65	2 ½	65	Soldadura a tope ANSI (B 36.19)	SVA-S 65*		ICS 65	SVA-S 65	33,3	73,3	027L6502
ICF 65	3	42S40	2 ½	65	Soldadura a tope ANSI (B 36.19)	SVA-S 65*		ICS 65-40	SVA-S 65	33,3	73,3	027L6506
ICF 65	3	42S80	2 ½	65	Soldadura a tope ANSI (B 36.19)	SVA-S 65*		ICS 80	SVA-S 65	33,3	73,3	027L6510
ICF 65	3	42S65	3	80	Soldadura a tope ANSI (B 36.19)	SVA-S 65*		ICS 65	SVA-S 65	33,3	73,3	027L6504
ICF 65	3	42S40	3	80	Soldadura a tope ANSI (B 36.19)	SVA-S 65*		ICS 65-40	SVA-S 65	33,3	73,3	027L6508
ICF 65	3	42S80	3	80	Soldadura a tope ANSI (B 36.19)	SVA-S 65*		ICS 80	SVA-S 65	33,3	73,3	027L6512
ICF 65	3	42S65	2 ½	65	Soldadura a tope DIN (EN 10220)	SVA-S 65*		ICS 65	SVA-S 65	33,3	73,3	027L6501
ICF 65	3	42S40	2 ½	65	Soldadura a tope DIN (EN 10220)	SVA-S 65*		ICS 65-40	SVA-S 65	33,3	73,3	027L6505
ICF 65	3	42S80	2 ½	65	Soldadura a tope DIN (EN 10220)	SVA-S 65*		ICS 80	SVA-S 65	33,3	73,3	027L6509
ICF 65	3	42S65	3	80	Soldadura a tope DIN (EN 10220)	SVA-S 65*		ICS 65	SVA-S 65	33,3	73,3	027L6503
ICF 65	3	42S40	3	80	Soldadura a tope DIN (EN 10220)	SVA-S 65*		ICS 65-40	SVA-S 65	33,3	73,3	027L6507
ICF 65	3	42S80	3	80	Soldadura a tope DIN (EN 10220)	SVA-S 65*		ICS 80	SVA-S 65	33,3	73,3	027L6511

Todos los módulos ICS disponibles son versiones de 3 pilotos. Se suministran con dos tapones obturadores (A) y un tapón de sellado (B) (consulte la página 9).

* Módulo fijo.

El actuador ICAD y las bobinas no se incluyen y se deben pedir por separado.

Nota: Cuando el módulo ICM se utiliza en sistemas con CO₂, las juntas tóricas que contiene se pueden inflar (expandiéndose). Por tanto, se recomienda instalar juntas tóricas nuevas durante el mantenimiento, antes de volver a montar el módulo de función ICM en el cuerpo de la estación de válvulas ICF. El actuador ICAD y las bobinas no se incluyen y se deben pedir por separado.

Líneas de retorno

Aplicación 43: líneas de retorno, presión (temperatura) y control electrónico

Tipo	N.º de módulos	N.º de aplic.	Tamaño de conexión		Tipo de conexión	Ubicación de los módulos				Peso		Código
			[in]	[mm]		M1	M2	M3	M4	kg	lb	
ICF 50	4	43MA	1 ½	40	Soldadura a tope DIN (EN 10220)	SVA-S 50*	ICFB 50	ICM 50 - A	SVA-S 50	24,8	54,6	027L5013
ICF 50	4	43MB	1 ½	40	Soldadura a tope DIN (EN 10220)	SVA-S 50*	ICFB 50	ICM 50 - B	SVA-S 50	24,8	54,6	027L5017
ICF 50	4	43MA	2	50	Soldadura a tope DIN (EN 10220)	SVA-S 50*	ICFB 50	ICM 50 - A	SVA-S 50	24,8	54,6	027L5015
ICF 50	4	43MB	2	50	Soldadura a tope DIN (EN 10220)	SVA-S 50*	ICFB 50	ICM 50 - B	SVA-S 50	24,8	54,6	027L5019
ICF 50	4	43MA	1 ½	40	Soldadura a encaje ANSI (B 16.11)	SVA-S 50*	ICFB 50	ICM 50 - A	SVA-S 50	24,8	54,6	027L5014
ICF 50	4	43MB	1 ½	40	Soldadura a encaje ANSI (B 16.11)	SVA-S 50*	ICFB 50	ICM 50 - B	SVA-S 50	24,8	54,6	027L5018
ICF 50	4	43MA	2	50	Soldadura a encaje ANSI (B 16.11)	SVA-S 50*	ICFB 50	ICM 50 - A	SVA-S 50	24,8	54,6	027L5016
ICF 50	4	43MB	2	50	Soldadura a encaje ANSI (B 16.11)	SVA-S 50*	ICFB 50	ICM 50 - B	SVA-S 50	24,8	54,6	027L5020
ICF 65	3	43MA	2 ½	65	Soldadura a tope ANSI (B 36.19)	SVA-S 65*		ICM 65 - A	SVA-S 65	32,9	72,4	027L6514
ICF 65	3	43MB	2 ½	65	Soldadura a tope ANSI (B 36.19)	SVA-S 65*		ICM 65 - B	SVA-S 65	32,9	72,4	027L6518
ICF 65	3	43MA	3	80	Soldadura a tope ANSI (B 36.19)	SVA-S 65*		ICM 65 - A	SVA-S 65	32,9	72,4	027L6516
ICF 65	3	43MB	3	80	Soldadura a tope ANSI (B 36.19)	SVA-S 65*		ICM 65 - B	SVA-S 65	32,9	72,4	027L6520
ICF 65	3	43MA	2 ½	65	Soldadura a tope DIN (EN 10220)	SVA-S 65*		ICM 65 - A	SVA-S 65	32,9	72,4	027L6513
ICF 65	3	43MB	2 ½	65	Soldadura a tope DIN (EN 10220)	SVA-S 65*		ICM 65 - B	SVA-S 65	32,9	72,4	027L6517
ICF 65	3	43MA	3	80	Soldadura a tope DIN (EN 10220)	SVA-S 65*		ICM 65 - A	SVA-S 65	32,9	72,4	027L6515
ICF 65	3	43MB	3	80	Soldadura a tope DIN (EN 10220)	SVA-S 65*		ICM 65 - B	SVA-S 65	32,9	72,4	027L6519

Aplicación 44: Solenoide ON/OFF de 2 etapas + regulación manual

Tipo	N.º de módulos	N.º de aplic.	Tamaño de conexión		Tipo de conexión	Ubicación de los módulos				Peso		Código
			[in]	[mm]		M1	M2	M3	M4	kg	lb	
ICF 50	4	44	1 ½	40	Soldadura a tope DIN (EN 10220)	SVA-S 50*	ICFB 50	ICLX 50	REG 50-B	25,5	56,1	027L5045
ICF 50	4	44	2	50	Soldadura a tope DIN (EN 10220)	SVA-S 50*	ICFB 50	ICLX 50	REG 50-B	25,5	56,1	027L5046
ICF 50	4	44	1 ½	40	Soldadura a encaje ANSI (B 16.11)	SVA-S 50*	ICFB 50	ICLX 50	REG 50-B	25,5	56,1	027L5047
ICF 50	4	44	2	50	Soldadura a encaje ANSI (B 16.11)	SVA-S 50*	ICFB 50	ICLX 50	REG 50-B	25,5	56,1	027L5048

Aplicación 45: control mecánico de presión (temperatura) + regulación manual

Tipo	N.º de módulos	N.º de aplic.	Tamaño de conexión		Tipo de conexión	Ubicación de los módulos				Peso		Código
			[in]	[mm]		M1	M2	M3	M4	kg	lb	
ICF 50	4	45S50	1 ½	40	Soldadura a tope DIN (EN 10220)	SVA-S 50*	ICFB 50	ICS 50	REG 50-B	25,8	56,8	027L5025
ICF 50	4	45S32	1 ½	40	Soldadura a tope DIN (EN 10220)	SVA-S 50*	ICFB 50	ICS 50-32	REG 50-B	25,8	56,8	027L5029
ICF 50	4	45S40	1 ½	40	Soldadura a tope DIN (EN 10220)	SVA-S 50*	ICFB 50	ICS 50-40	REG 50-B	25,8	56,8	027L5033
ICF 50	4	45S50	2	50	Soldadura a tope DIN (EN 10220)	SVA-S 50*	ICFB 50	ICS 50	REG 50-B	25,8	56,8	027L5027
ICF 50	4	45S32	2	50	Soldadura a tope DIN (EN 10220)	SVA-S 50*	ICFB 50	ICS 50-32	REG 50-B	25,8	56,8	027L5031
ICF 50	4	45S40	2	50	Soldadura a tope DIN (EN 10220)	SVA-S 50*	ICFB 50	ICS 50-40	REG 50-B	25,8	56,8	027L5035
ICF 50	4	45S50	1 ½	40	Soldadura a encaje ANSI (B 16.11)	SVA-S 50*	ICFB 50	ICS 50	REG 50-B	25,8	56,8	027L5026
ICF 50	4	45S32	1 ½	40	Soldadura a encaje ANSI (B 16.11)	SVA-S 50*	ICFB 50	ICS 50-32	REG 50-B	25,8	56,8	027L5030
ICF 50	4	45S40	1 ½	40	Soldadura a encaje ANSI (B 16.11)	SVA-S 50*	ICFB 50	ICS 50-40	REG 50-B	25,8	56,8	027L5034
ICF 50	4	45S50	2	50	Soldadura a encaje ANSI (B 16.11)	SVA-S 50*	ICFB 50	ICS 50	REG 50-B	25,8	56,8	027L5028
ICF 50	4	45S32	2	50	Soldadura a encaje ANSI (B 16.11)	SVA-S 50*	ICFB 50	ICS 50-32	REG 50-B	25,8	56,8	027L5032
ICF 50	4	45S40	2	50	Soldadura a encaje ANSI (B 16.11)	SVA-S 50*	ICFB 50	ICS 50-40	REG 50-B	25,8	56,8	027L5036
ICF 65	3	45S65	3	65	Soldadura a tope DIN (EN 10220)	SVA-S 65*		ICS 65	REG 65-B	33,3	73,3	027L6525
ICF 65	3	45S65	3	65	Soldadura a tope DIN (EN 10220)	SVA-S 65*		ICS 80	REG 65-B	33,3	73,3	027L6526

Aplicación 46: control electrónico de presión (temperatura) + regulación manual

Tipo	N.º de módulos	N.º de aplic.	Tamaño de conexión		Tipo de conexión	Ubicación de los módulos				Peso		Código
			[in]	[mm]		M1	M2	M3	M4	kg	lb	
ICF 50	4	46MA	1 ½	40	Soldadura a tope DIN (EN 10220)	SVA-S 50*	ICFB 50	ICM 50-A	REG 50-B	24,8	54,6	027L5037
ICF 50	4	46MB	1 ½	40	Soldadura a tope DIN (EN 10220)	SVA-S 50*	ICFB 50	ICM 50-B	REG 50-B	24,8	54,6	027L5041
ICF 50	4	46MA	2	50	Soldadura a tope DIN (EN 10220)	SVA-S 50*	ICFB 50	ICM 50-A	REG 50-B	24,8	54,6	027L5039
ICF 50	4	46MB	2	50	Soldadura a tope DIN (EN 10220)	SVA-S 50*	ICFB 50	ICM 50-B	REG 50-B	24,8	54,6	027L5043
ICF 50	4	46MA	1 ½	40	Soldadura a encaje ANSI (B 16.11)	SVA-S 50*	ICFB 50	ICM 50-A	REG 50-B	24,8	54,6	027L5038
ICF 50	4	46MB	1 ½	40	Soldadura a encaje ANSI (B 16.11)	SVA-S 50*	ICFB 50	ICM 50-B	REG 50-B	24,8	54,6	027L5042
ICF 50	4	46MA	2	50	Soldadura a encaje ANSI (B 16.11)	SVA-S 50*	ICFB 50	ICM 50-A	REG 50-B	24,8	54,6	027L5040
ICF 50	4	46MB	2	50	Soldadura a encaje ANSI (B 16.11)	SVA-S 50*	ICFB 50	ICM 50-B	REG 50-B	24,8	54,6	027L5044

Todos los módulos ICS disponibles son versiones de 3 pilotos. Se suministran con dos tapones obturadores (A) y un tapón de sellado (B) (consulte la página 9).

* Módulo fijo.

El actuador ICAD y las bobinas no se incluyen y se deben pedir por separado.

Nota: Cuando el módulo ICM se utiliza en sistemas con CO₂, las juntas tóricas que contiene se pueden inflar (expandiéndose). Por tanto, se recomienda instalar juntas tóricas nuevas durante el mantenimiento, antes de volver a montar el módulo de función ICM en el cuerpo de la estación de válvulas ICF. El actuador ICAD y las bobinas no se incluyen y se deben pedir por separado.

Aplicaciones varias

Aplicación 90: Aplicaciones varias

Tipo	N.º de módulos	N.º de aplic.	Tamaño de conexión		Tipo de conexión	Ubicación de los módulos						Peso		Código	
			[in]	[mm]		M1	M2	M3	M4	M5	M6	kg	lb		
ICF 20	4	90	¾	20	Soldadura a tope ANSI (B 36.10)	ICFS 20	ICFF 20E	ICFE 20	ICFN 20				7,2	15,8	027L3371
ICF 20	6	90	1	25	Soldadura a tope ANSI (B 36.10)	ICFS 20	ICFF 20	ICFE 20	ICFC 20	ICFB 20	ICFB 20		10,2	22,5	027L3420
ICF 20	6	90	1	25	Soldadura a tope ANSI (B 36.10)	ICFS 20	ICFF 20	ICFE 20	ICFS 20	ICFB 20	ICFB 20		9,7	21,4	027L3421
ICF 20	4	90	¾	20	Soldadura a tope DIN (EN 10220)	ICFR 20A	ICFF 20	ICFA 20	ICFN 20				6,4	14,1	027L3156
ICF 20	4	90	¾	20	Soldadura a tope DIN (EN 10220)	ICFR 20A	ICFF 20	ICFE 20	ICFN 20				6,4	14,1	027L3155
ICF 20	4	90	¾	20	Soldadura a tope DIN (EN 10220)	ICFS 20	ICFF 20	ICFE 20	ICFN 20				7,2	15,8	027L3379
ICF 20	4	90	¾	20	Soldadura a tope DIN (EN 10220)	ICFS 20	ICFW 20-D	ICFE 20	ICFS 20				5,9	13,0	027L3385
ICF 20	4	90	¾	20	Soldadura a tope DIN (EN 10220)	ICFS 20	ICFF 20	ICFB 20	ICFC 20				5,9	13,0	027L3141
ICF 20	4	99	¾	20	Soldadura a tope DIN (EN 10220)	ICFS 20	ICFF 20	ICFE 20	ICFB 20				6,2	13,7	027L3122
ICF 20	4	99	¾	20	Soldadura a tope DIN (EN 10220)	ICFS 20	ICFF 20	ICFE 20	ICFO 20				6,1	13,4	027L3359
ICF 20	4	99	¾	20	Soldadura a tope DIN (EN 10220)	ICFS 20	ICFF 20	ICFE 20	ICFR 20A				6,7	14,8	027L3700
ICF 20	4	90	¾	20	Soldadura a tope DIN (EN 10220)	ICFS 20	ICFF 20	ICFB 20	ICFN 20				6,7	14,8	027L3405
ICF 15	4	90	½	15	Soldadura a tope DIN (EN 10220)	ICFS 15*	ICFF 15*	ICFB 20	ICFN 20				6,7	14,8	027L4581
ICF 15	4	90	¾	20	Soldadura a tope DIN (EN 10220)	ICFS 15*	ICFF 15*	ICFR 20A	ICFN 20				7,2	15,8	027L4576
ICF 20	6	90	¾	20	Soldadura a tope DIN (EN 10220)	ICFS 20	ICFF 20	ICFE 20	ICFO 20	ICFA 20	ICFS 20		9,4	20,7	027L3053
ICF 20	6	90	¾	20	Soldadura a tope DIN (EN 10220)	ICFS 20	ICFF 20	ICFA 20	ICFC 20	ICFB 20	ICFS 20		9,9	21,8	027L3056
ICF 20	6	90	¾	20	Soldadura a tope DIN (EN 10220)	ICFS 20	ICFF 20	ICFE 20	ICFO 20	ICM 20-A	ICFN 20		9,7	21,3	027L3372
ICF 20	6	90	¾	20	Soldadura a tope DIN (EN 10220)	ICFS 20	ICFF 20	ICFE 20	ICFB 20	ICFR 20-A	ICFN 20		9,7	21,3	027L3133
ICF 20	6	90	¾	20	Soldadura a tope DIN (EN 10220)	ICFS 20	ICFF 20	ICFE 20	ICFC 20	ICFB 20	ICFR 20A		9,4	20,7	027L3144
ICF 20	6	90	¾	20	Soldadura a tope DIN (EN 10220)	ICFS 20	ICFF 20	ICFE 20	ICFC 20	ICM 20-C	ICFS 20		9,7	21,3	027L3152
ICF 20	6	90	¾	20	Soldadura a tope DIN (EN 10220)	ICFS 20	ICFF 20	ICFE 20	ICFO 20	ICFS 20	ICFC 20		9,8	21,6	027L3360
ICF 20	6	90	¾	20	Soldadura a tope DIN (EN 10220)	ICFB 20	ICFC 20	ICFE 20	ICFO 20	ICFS 20	ICFB 20		6,2	13,6	027L3121
ICF 20	6	90	¾	20	Soldadura a tope DIN (EN 10220)	ICFS 20	ICFF 20	ICFE 20H	ICFC 20	ICFB 20	ICFS 20		9,6	21,1	027L3387
ICF 20	6	90	¾	20	Soldadura a tope DIN (EN 10220)	ICFS 20	ICFF 20	ICFE 20	ICFC 20	ICFR 20A	ICFW 20D		9,1	20,1	027L3368
ICF 20	6	90	¾	20	Soldadura a tope DIN (EN 10220)	ICFS 20	ICFF 20	ICFE 20H	ICFC 20	ICFR 20A	ICFS 20		10,2	22,5	027L3386
ICF 20	6	90	¾	20	Soldadura a tope DIN (EN 10220)	ICFS 20	ICFF 20	ICFE 20	ICFC 20	ICM 20B	ICFS 20		9,7	21,4	027L3397
ICF 20	6	90	¾	20	Soldadura a tope DIN (EN 10220)	ICFS 20	ICFF 20	ICFE 20	ICFC 20	ICFB 20	ICFS 20		9,4	20,7	027L3424
ICF 20	6	90	¾	20	Soldadura a tope DIN (EN 10220)	ICFS 20	ICFF 20	ICFE 20	ICFO 20	ICM 20B	ICFN 20		9,6	21,1	027L3425
ICF 20	6	99	¾	20	Soldadura a tope DIN (EN 10220)	ICFS 20	ICFF 20	ICFE 20	ICFC 20	ICFB 20	ICFR 20A		9,4	20,7	027L3701
ICF 20	6	90	¾	20	Soldadura a tope DIN (EN 10220)	ICFS 20	ICFF 20E	ICFE 20	ICFN 20	ICFR 20B	ICFW 20D		9,1	20,1	027L3439
ICF 20	6	90	¾	20	Soldadura a tope DIN (EN 10220)	ICFS 20	ICFF 20	ICFE 20	ICFC 20	ICFW 20D	ICFS 20		9,1	20,1	027L3441
ICF 20	6	90	¾	20	Soldadura a tope DIN (EN 10220)	ICFS 20	ICFF 20	ICFE 20	ICFO 20	ICFB 20	ICFN 20		9,4	20,7	027L3446
ICF 20	6	90	¾	20	Soldadura a tope DIN (EN 10220)	ICFS 20	ICFF 20	ICFE 20	ICFC 20	ICFR 20B	ICFW 20D		9,1	20,1	027L3447
ICF 20	4	90	1	25	Soldadura a tope DIN (EN 10220)	ICFS 20	ICFF 20	ICFE 20	ICFN 20				6,7	14,7	027L3134
ICF 20	4	90	1	25	Soldadura a tope DIN (EN 10220)	ICFS 20	ICFF 20	ICFE 20	ICFB 20				5,9	13,0	027L3364
ICF 20	4	90	1	25	Soldadura a tope DIN (EN 10220)	ICFS 20	ICFF 20	ICFE 20H	ICFN 20				7,2	15,8	027L3380
ICF 20	6	90	1	25	Soldadura a tope DIN (EN 10220)	ICFS 20	ICFF 20	ICFE 20	ICFO 20	ICFA 20	ICFS 20		9,8	21,6	027L3361
ICF 20	6	90	1	25	Soldadura a tope DIN (EN 10220)	ICFS 20	ICFF 20	ICFE 20	ICFC 20	ICFR 20A	ICFB 20		9,1	20,0	027L3363

* Módulo fijo.

El actuador ICAD y las bobinas no se incluyen y se deben pedir por separado.

Nota: Cuando el módulo ICM se utiliza en sistemas con CO₂, las juntas tóricas que contiene se pueden inflar (expandiéndose). Por tanto, se recomienda instalar juntas tóricas nuevas durante el mantenimiento, antes de volver a montar el módulo de función ICM en el cuerpo de la estación de válvulas ICF. El actuador ICAD y las bobinas no se incluyen y se deben pedir por separado.

Aplicaciones varias

Aplicación 90: Aplicaciones varias

Tipo	N.º de módulos	N.º de aplíc.	Tamaño de conexión		Tipo de conexión	Ubicación de los módulos						Peso		Código
			[in]	[mm]		M1	M2	M3	M4	M5	M6	kg	lb	
ICF 20	6	90	1	25	Soldadura a tope DIN (EN 10220)	ICFS 20	ICFF 20	ICFE 20H	ICFC 20	ICFR 20B	ICFW 20D	12,0	26,4	027L3376
ICF 20	6	90	1	25	Soldadura a tope DIN (EN 10220)	ICFS 20	ICFF 20E	ICFE 20H	ICFC 20	ICFR 20B	ICFW 20D	11,5	25,3	027L3375
ICF 20	6	90	1	25	Soldadura a tope DIN (EN 10220)	ICFS 20	ICFF 20	ICFE 20	ICFC 20	ICFB 20	ICFS 20	9,4	20,7	027L3123
ICF 25	6	90	1	25	Soldadura a tope DIN (EN 10220)	ICFS 25	ICFF 25	ICFE 25	ICFC 25	ICFR 25B	ICFW 25D	23,6	51,9	027L4168
ICF 25	6	90	1	25	Soldadura a tope DIN (EN 10220)	ICFS 25	ICFF 25	ICFE 25	ICFC 25	ICFS 25	ICFB 25	22,0	48,4	027L4151
ICF 20	6	90	1	25	Soldadura a tope DIN (EN 10220)	ICFS 20	ICFF 20	ICFE 20	ICFC 20	ICFR 20A	ICFW 20D	9,0	19,8	027L3369
ICF 20	6	90	1	25	Soldadura a tope DIN (EN 10220)	ICFS 20	ICFF 20	ICFE 20	ICFO 20	ICFA 20	ICFC 20	9,6	21,1	027L3396
ICF 20	6	90	1	25	Soldadura a tope DIN (EN 10220)	ICFS 20	ICFF 20E	ICFE 20H	ICFC 20	ICFR 20A	ICFB 20	9,7	21,4	027L3423
ICF 20	6	90	1	25	Soldadura a tope DIN (EN 10220)	ICFS 20	ICFF 20	ICFE 20	ICFO 20	ICM 20B	ICFN 20	9,6	21,1	027L3426
ICF 25	6	90	1	25	Soldadura a tope DIN (EN 10220)	ICFS 25	ICFF 25E	ICFE 25	ICFC 25	ICFR 25B	ICFB 25	23,6	52,0	027L4176
ICF 25	6	90	1	25	Soldadura a tope DIN (EN 10220)	ICFS 25	ICFF 25E	ICFE 25	ICFC 25	ICFR 25B	ICFF 25	23,8	52,4	027L4577
ICF 25	6	90	1	25	Soldadura a tope DIN (EN 10220)	ICFS 25	ICFF 25E	ICFE 25	ICFN 25	ICFR 25B	ICFW 25D	22,7	49,9	027L4186
ICF 25	6	90	1¼	32	Soldadura a tope DIN (EN 10220)	ICFS 25	ICFF 25	ICFE 25	ICFC 25	ICFR 25B	ICFB 25	21,7	47,7	027L4143
ICF 25	6	90	1¼	32	Soldadura a tope DIN (EN 10220)	ICFS 25	ICFF 25E	ICFE 25	ICFC 25	ICFR 25B	ICFW 25D	22,7	49,9	027L4160
ICF 25	6	90	1¼	32	Soldadura a tope DIN (EN 10220)	ICFS 25	ICFF 25	ICFE 25	ICFC 25	ICFR 25B	ICFW 25D	21,9	48,2	027L4161
ICF 25	6	90	1¼	32	Soldadura a tope DIN (EN 10220)	ICFS 25	ICFF 25E	ICFE 25	ICFC 25	ICFB 25	ICFS 25	21,9	48,2	027L4162
ICF 25	6	90	1¼	32	Soldadura a tope DIN (EN 10220)	ICFS 25	ICFF 25-E	ICFE 25	ICFC 25	ICFR 25B	ICFB 25	22,7	49,9	027L4178
ICF 25	6	90	1½	40	Soldadura a tope DIN (EN 10220)	ICFS 25	ICFF 25	ICFE 25	ICFC 25	ICFR 25A	ICFW 25D	23,6	51,9	027L4157
ICF 25	6	90	1½	40	Soldadura a tope DIN (EN 10220)	ICFS 25	ICFF 25E	ICFE 25	ICFC 25	ICFR 25B	ICFW 25D	23,6	51,9	027L4166
ICF 25	6	90	1½	40	Soldadura a tope DIN (EN 10220)	ICFS 25	ICFF 25	ICFE 25	ICFC 25	ICFR 25B	ICFW 25D	21,7	47,7	027L4167
ICF 25	4	90	1½	40	Soldadura a tope DIN (EN 10220)	ICFS 25	ICFF 25	ICM 25A	ICFB 25			14,9	32,8	027L4185
ICF 25	4	90	1½	40	Soldadura a tope DIN (EN 10220)	ICFS 25	ICFF 25	ICFE 25	ICFR 25A			16,1	35,4	027L4192
ICF 20	4	90	¾	20	Soldadura a encaje ANSI (B 16.11)	ICFS 20	ICFF 20E	ICM 20-A33	ICFB 20			7,2	15,8	027L3362
ICF 20	4	90	1	25	Soldadura a encaje ANSI (B 16.11)	ICFR 20A	ICFF 20E	ICFE 20	ICFN 20			7,2	15,8	027L4179
ICF 20	4	90	1	25	Soldadura a encaje ANSI (B 16.11)	ICFR 20B	ICFF 20E	ICFE 20H	ICFN 20			7,9	17,4	027L4578
ICF 20	4	90	1	25	Soldadura a encaje ANSI (B 16.11)	ICFB 20	ICFF 20	ICFE 20	ICFN 20			7,0	15,4	027L3357
ICF 25	4	90	1	25	Soldadura a encaje ANSI (B 16.11)	ICFB 25	ICFF 25E	ICFE 25	ICFN 25			14,1	31,0	027L4149
ICF 25	4	90	1	25	Soldadura a encaje ANSI (B 16.11)	ICFS 25	ICFF 25E	ICFB 25	ICFR 25A			16,1	35,5	027L4180
ICF 25	4	90	1½	40	Soldadura a encaje ANSI (B 16.11)	ICFS 25	ICFF 25E	ICFB 25	ICFR 25A			16,1	35,5	027L4181
ICF 20	6	90	¾	20	Soldadura a encaje ANSI (B 16.11)	ICFS 20	ICFF 20E	ICFE 20	ICFO 20	ICFA 20	ICFS 20	9,3	20,5	027L3055
ICF 20	6	90	¾	20	Soldadura a encaje ANSI (B 16.11)	ICFS 20	ICFF 20E	ICFA 20	ICFC 20	ICFB 20	ICFS 20	9,9	21,8	027L3058
ICF 20	6	90	¾	20	Soldadura a encaje ANSI (B 16.11)	ICFS 20	ICFF 20E	ICFE 20	ICFO 20	ICFB 20	ICFN 20	9,4	20,7	027L3150
ICF 20	6	90	¾	20	Soldadura a encaje ANSI (B 16.11)	ICFS 20	ICFF 20E	ICFE 20H	ICFC 20	ICFW 20S	ICFS 20	10,4	22,9	027L4153
ICF 20	6	90	1	25	Soldadura a encaje ANSI (B 16.11)	ICFS 20	ICFF 20E	ICFE 20H	ICFC 20	ICFW 20S	ICFS 20	11,5	25,3	027L3377
ICF 25	6	90	1	25	Soldadura a encaje ANSI (B 16.11)	ICFS 25	ICFF 25E	ICFE 25	ICFC 25	ICFB 25	ICFS 25	23,1	50,8	027L4156
ICF 25	6	90	1	25	Soldadura a encaje ANSI (B 16.11)	ICFS 25	ICFF 25E	ICFE 25	ICFC 25	ICFW 25S	ICFS 25	25,1	55,2	027L4158
ICF 20	6	90	1¼	32	Soldadura a encaje ANSI (B 16.11)	ICFS 20	ICFF 20E	ICFE 20H	ICFC 20	ICFB 20	ICFS 20	10,5	23,1	027L3378
ICF 20	6	90	1¼	32	Soldadura a encaje ANSI (B 16.11)	ICFS 20	ICFF 20E	ICFE 20H	ICFC 20	ICFW 20S	ICFS 20	10,5	23,1	027L4152
ICF 25	6	90	1¼	32	Soldadura a encaje ANSI (B 16.11)	ICFS 25	ICFF 25E	ICFE 25	ICFC 25	ICFW 25S	ICFS 25	25,1	55,2	027L4154
ICF 25	6	90	1½	40	Soldadura a encaje ANSI (B 16.11)	ICFS 25	ICFF 25E	ICFE 25	ICFC 25	ICFW 25S	ICFS 25	25,1	55,2	027L4159
ICF 20	4	90	¾	20	Soldadura a tope DIN (EN 10220)	ICFB 20	ICFD 20	ICFE 20	ICFB 20			12,4	27,3	027L3483
ICF 20	4	90	1	25	Soldadura a tope DIN (EN 10220)	ICFB 20	ICFD 20	ICFE 20	ICFB 20			12,4	27,3	027L3484
ICF 20	4	90	1¼	32	Soldadura a tope DIN (EN 10220)	ICFB 20	ICFD 20	ICFE 20	ICFB 20			12,4	27,3	027L3485
ICF 20	4	90	¾	20	Soldadura a tope DIN (EN 10220)	ICFS 20	ICFD 20	ICFE 20	ICFN 20			12,1	26,7	027L3711
ICF 20	6	90	¾	20	Soldadura a encaje ANSI (B 16.11)	ICFS 20	ICFB 20	ICFE 20	ICFD 20	ICFB 20	ICFS 20	15,0	33,1	027L3463
ICF 20	6	90	1	25	Soldadura a encaje ANSI (B 16.11)	ICFS 20	ICFB 20	ICFE 20	ICFD 20	ICFB 20	ICFS 20	15,0	33,1	027L3464
ICF 20	6	90	1¼	32	Soldadura a encaje ANSI (B 16.11)	ICFS 20	ICFB 20	ICFE 20	ICFD 20	ICFB 20	ICFS 20	15,0	33,1	027L3465

Nota:

Para aplicaciones especiales cuya configuración no esté incluida en la lista de estaciones de válvulas ICF con códigos predefinidos, use Coolselector®2 o póngase en contacto con su distribuidor local de Danfoss.

<http://refrigerationandairconditioning.danfoss.com/support-center/apps-and-software/coolselector/>

Antes de diseñar configuraciones “no estándar”, deben tenerse en cuenta algunas limitaciones básicas relativas a la posición de los módulos de función (consulte la página 38).

El actuador ICAD y las bobinas no se incluyen y se deben pedir por separado.

Nota: Cuando el módulo ICM se utiliza en sistemas con CO₂, las juntas tóricas que contiene se pueden inflar (expandiéndose). Por tanto, se recomienda instalar juntas tóricas nuevas durante el mantenimiento, antes de volver a montar el módulo de función ICM en el cuerpo de la estación de válvulas ICF. El actuador ICAD y las bobinas no se incluyen y se deben pedir por separado.

Línea de drenaje de desescarche

Aplicación 102: Drenaje de líquido (M2) con solenoide, 2 válvulas de corte

Tipo	N.º de módulos	N.º de aplic.	Tamaño de conexión		Tipo de conexión	Ubicación de los módulos						Peso		Código		
			[in]	[mm]		M1	M2	M3	M4	M5	M6	kg	lb			
ICF 20	4	102	¾	20	Soldadura a tope DIN (EN 10220)	ICFS 20	ICFD 20	ICFE 20	ICFO 20					12,7	28	027L3489
ICF 20	4	102	1	25	Soldadura a tope DIN (EN 10220)	ICFS 20	ICFD 20	ICFE 20	ICFO 20					12,7	28	027L3490
ICF 20	4	102	1¼	32	Soldadura a tope DIN (EN 10220)	ICFS 20	ICFD 20	ICFE 20	ICFO 20					12,7	28	027L3491
ICF 20	4	102	¾	20	Soldadura a encaje ANSI (B 16.11)	ICFS 20	ICFD 20	ICFE 20	ICFO 20					13,2	29,1	027L3480
ICF 20	4	102	1	25	Soldadura a encaje ANSI (B 16.11)	ICFS 20	ICFD 20	ICFE 20	ICFO 20					13,1	29,1	027L3481
ICF 20	4	102	1¼	32	Soldadura a encaje ANSI (B 16.11)	ICFS 20	ICFD 20	ICFE 20	ICFO 20					12,5	27,6	027L3482

Aplicación 103: Drenaje de líquido (M4) con solenoide, 1 válvula de corte

Tipo	N.º de módulos	N.º de aplic.	Tamaño de conexión		Tipo de conexión	Ubicación de los módulos						Peso		Código		
			[in]	[mm]		M1	M2	M3	M4	M5	M6	kg	lb			
ICF 20	4	103	¾	20	Soldadura a encaje ANSI (B 16.11)	ICFS 20	ICFB 20	ICFE 20	ICFD 20					12,6	27,8	027L3460
ICF 20	4	103	1	25	Soldadura a encaje ANSI (B 16.11)	ICFS 20	ICFB 20	ICFE 20	ICFD 20					12,5	27,8	027L3461
ICF 20	4	103	1¼	32	Soldadura a encaje ANSI (B 16.11)	ICFS 20	ICFB 20	ICFE 20	ICFD 20					11,9	26,2	027L3462

Aplicación 104: Drenaje de líquido (M4) con filtro y solenoide, 1 válvula de corte

Tipo	N.º de módulos	N.º de aplic.	Tamaño de conexión		Tipo de conexión	Ubicación de los módulos						Peso		Código		
			[in]	[mm]		M1	M2	M3	M4	M5	M6	kg	lb			
ICF 15	4	104	¾	20	Soldadura a tope DIN (EN 10220)	ICFS 15	ICFF 15	ICFE 20	ICFD 20					13,6	30	027L4589

Aplicación 105: Drenaje de líquido (M2) con solenoide, 1 válvula de corte

Tipo	N.º de módulos	N.º de aplic.	Tamaño de conexión		Tipo de conexión	Ubicación de los módulos						Peso		Código		
			[in]	[mm]		M1	M2	M3	M4	M5	M6	kg	lb			
ICF 20	4	105	¾	20	Soldadura a tope DIN (EN 10220)	ICFS 20	ICFD 20	ICFE 20	ICFB 20					12,1	26,7	027L3486
ICF 20	4	105	1	25	Soldadura a tope DIN (EN 10220)	ICFS 20	ICFD 20	ICFE 20	ICFB 20					12,1	26,7	027L3487
ICF 20	4	105	1¼	32	Soldadura a tope DIN (EN 10220)	ICFS 20	ICFD 20	ICFE 20	ICFB 20					12,1	26,7	027L3488

Aplicación 106: Drenaje de líquido (M2) con solenoide + apertura manual, 1 válvula de corte

Tipo	N.º de módulos	N.º de aplic.	Tamaño de conexión		Tipo de conexión	Ubicación de los módulos						Peso		Código		
			[in]	[mm]		M1	M2	M3	M4	M5	M6	kg	lb			
ICF 20	4	106	¾	20	Soldadura a encaje ANSI (B 16.11)	ICFS 20	ICFD 20	ICFE 20	ICFO 20					12,9	28,4	027L3551
ICF 20	4	106	1	25	Soldadura a encaje ANSI (B 16.11)	ICFS 20	ICFD 20	ICFE 20	ICFO 20					12,9	28,4	027L3496
ICF 20	4	106	1¼	32	Soldadura a encaje ANSI (B 16.11)	ICFS 20	ICFD 20	ICFE 20	ICFO 20					12,9	28,4	027L3497

Aplicación 107: Drenaje de líquido (M2) con solenoide + apertura manual, 2 válvulas de corte

Tipo	N.º de módulos	N.º de aplic.	Tamaño de conexión		Tipo de conexión	Ubicación de los módulos						Peso		Código		
			[in]	[mm]		M1	M2	M3	M4	M5	M6	kg	lb			
ICF 20	6	107	¾	20	Soldadura a encaje ANSI (B 16.11)	ICFS 20	ICFD 20	ICFE 20	ICFO 20	ICFB 20	ICFS 20			15,7	34,5	027L3498
ICF 20	6	107	1	25	Soldadura a encaje ANSI (B 16.11)	ICFS 20	ICFD 20	ICFE 20	ICFO 20	ICFB 20	ICFS 20			15,7	34,5	027L3499
ICF 20	6	107	1¼	32	Soldadura a encaje ANSI (B 16.11)	ICFS 20	ICFD 20	ICFE 20	ICFO 20	ICFB 20	ICFS 20			15,7	34,5	027L3550

Aplicación 108: Drenaje de líquido (M2 sin solenoide, 2 válvulas de corte

Tipo	N.º de módulos	N.º de aplic.	Tamaño de conexión		Tipo de conexión	Ubicación de los módulos						Peso		Código		
			[in]	[mm]		M1	M2	M3	M4	M5	M6	kg	lb			
ICF 20	4	108	¾	20	Soldadura a encaje ANSI (B 16.11)	ICFS 20	ICFD 20	ICFB 20	ICFS 20					11,9	26,2	027L3558
ICF 20	4	108	1	25	Soldadura a encaje ANSI (B 16.11)	ICFS 20	ICFD 20	ICFB 20	ICFS 20					11,9	26,2	027L3559
ICF 20	4	108	1¼	32	Soldadura a encaje ANSI (B 16.11)	ICFS 20	ICFD 20	ICFB 20	ICFS 20					11,9	26,2	027L3560

El actuador ICAD y las bobinas no se incluyen y se deben pedir por separado.

Posiciones posibles de los módulos

Las posiciones de los módulos se indican mediante los códigos M1, M2, M3, M4, M5 y M6. La posición M1 es la más cercana a la entrada en el sentido de flujo del refrigerante.

Estación de válvulas ICF 15 con cuatro módulos

Tipo de módulo de función		Posiciones posibles			
ICFS	Módulo de válvula de corte	* (ICFS 15)	* (ICFF 15)		M4
ICFR	Módulo de válvula de regulación manual	* (ICFS 15)	* (ICFF 15)		M4
ICFF	Módulo de filtro	* (ICFS 15)	* (ICFF 15)		
ICFE	Módulo de válvula solenoide	* (ICFS 15)	* (ICFF 15)	M3	
ICFC	Módulo de válvula de retención	* (ICFS 15)	* (ICFF 15)		M4
ICFN	Módulo de válvula de retención y cierre	* (ICFS 15)	* (ICFF 15)		M4
ICM	Módulo de válvula motorizada	* (ICFS 15)	* (ICFF 15)	M3	
ICFB	Tapa ciega	* (ICFS 15)	* (ICFF 15)	M3	M4
ICFA	Módulo de válvula de expansión electrónica (solo para la estación de válvulas ICF 20)	* (ICFS 15)	* (ICFF 15)	M3	
ICFO	Módulo de apertura manual	* (ICFS 15)	* (ICFF 15)		M4
ICFW	Módulo para soldar	* (ICFS 15)	* (ICFF 15)	M3	M4
ICFD	Módulo de drenaje (sólo para estaciones de válvulas ICF 15 e ICF 20)	* (ICFS 15)	* (ICFF 15)		M4

Estaciones de válvulas ICF 20 e ICF 25 con cuatro módulos

Tipo de módulo de función		Posiciones posibles			
ICFS	Módulo de válvula de corte	M1	M2	M3	M4
ICFR	Módulo de válvula de regulación manual	M1	M2	M3	M4
ICFF	Módulo de filtro		M2		M4
ICFE	Módulo de válvula solenoide			M3	
ICFC	Módulo de válvula de retención				M4
ICFN	Módulo de válvula de retención y cierre				M4
ICM	Módulo de válvula motorizada	M1		M3	
ICFB	Tapa ciega	M1	M2	M3	M4
ICFA	Módulo de válvula de expansión electrónica (solo para la estación de válvulas ICF 20)	M1		M3	
ICFE 20H	Módulo de válvula solenoide (solo para la estación de válvulas ICF 20)	M1		M3	
ICFO	Módulo de apertura manual				M4
ICFW	Módulo para soldar	M1	M2	M3	M4
ICFD	Módulo de drenaje (sólo para estaciones de válvulas ICF 15 e ICF 20)		M2		M4

Estaciones de válvulas ICF 20 e ICF 25 con seis módulos

Tipo de módulo de función		Posiciones posibles					
ICFS	Módulo de válvula de corte	M1	M2	M3	M4	M5	M6
ICFR	Módulo de válvula de regulación manual	M1	M2	M3	M4	M5	M6
ICFF	Módulo de filtro		M2		M4		M6
ICFE	Módulo de válvula solenoide			M3			
ICFC	Módulo de válvula de retención				M4		M6
ICFN	Módulo de válvula de retención y cierre				M4		M6
ICM	Módulo de válvula motorizada	M1		M3		M5	
ICFB	Tapa ciega	M1	M2	M3	M4	M5	M6
ICFA	Módulo de válvula de expansión electrónica (solo para la estación de válvulas ICF 20)	M1		M3		M5	
ICFE 20H	Módulo de válvula solenoide (solo para la estación de válvulas ICF 20)	M1		M3		M5	
ICFO	Módulo de apertura manual				M4		
ICFW	Módulo para soldar	M1	M2	M3	M4	M5	M6
ICFD	Módulo de drenaje (sólo para estaciones de válvulas ICF 15 e ICF 20)		M2		M4		M6

Estación de válvulas ICF 50 con cuatro módulos

Tipo de módulo de función		Posiciones posibles			
SVA-S	Módulo de válvula de corte	* (SVA-S 50)			M4
ICFB	Tapa ciega	* (SVA-S 50)	M2		
FIA	Módulo de filtro	* (SVA-S 50)	M2		
ICS	Módulo de válvula motorizada accionada por piloto	* (SVA-S 50)		M3	
ICM	Módulo de válvula motorizada	* (SVA-S 50)		M3	
ICLX	Módulo de válvula solenoide de 2 etapas	* (SVA-S 50)		M3	
REG-SB	Módulo de válvula de regulación manual	* (SVA-S 50)			M4

Estación de válvulas ICF 65 con tres módulos

Tipo de módulo de función		Posiciones posibles			
SVA-S	Módulo de válvula de corte	* (SVA-S 65)			M4
ICFB	Tapa ciega	* (SVA-S 65)			
FIA	Módulo de filtro	* (SVA-S 65)			
ICS	Módulo de válvula motorizada accionada por piloto	* (SVA-S 65)		M3	
ICM	Módulo de válvula motorizada	* (SVA-S 65)		M3	
ICLX	Módulo de válvula solenoide de 2 etapas	* (SVA-S 65)		M3	
REG-SB	Módulo de válvula de regulación manual	* (SVA-S 65)			M4

Posición no válida.

*) El módulo es fijo.

Pedidos de accesorios
Válvula de corte SNV-ST

	Descripción	Código
	G 1/2 in (1 ud.)	148B3778
	NPT-FPT 3/8 in (1 ud.)	148B3747

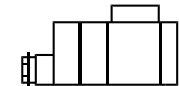
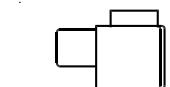
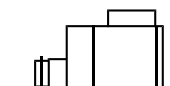
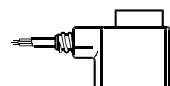
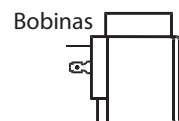
Si desea obtener información sobre otros tipos de válvulas SNV, consulte la publicación AI244986497087

Si desea consultar la lista completa de piezas de repuesto y accesorios para las estaciones de válvulas ICF 15 a 65 (incluidas las versiones fabricadas en acero inoxidable), consulte el documento AI242886444256

ICAD 600A/ICAD 1200A

Descripción		Código
ICAD 600A para ICF 15 – 25 	Con cable de 1,5 m	027H9075
	Sin cables	027H9120
ICAD 1200A para ICF 50 y 65 	Con cable de 1,5 m	027H9077
	Sin cables	027H9122
Cable		Juego de cables de 10 m 027H0427
Cable		Juego de cables de 15 m 027H0435
Conector		Conjunto de conector hembra 027H0430
Tapa protectora		Tapa protectora para ICAD 027H0431

Si desea obtener información sobre el actuador ICAD, consulte el documento AI236186442940



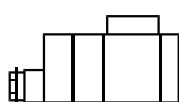
Tipo de válvula	Tensión V	Frecuencia Hz	Código			N.º de apéndice*)	Consumo de potencia
			Con 1 m Cable trifilar IP67	Con caja terminal IP67	Con conectores DIN**)		

Corriente alterna (c.a.)

ICFE ICS/ICLX (MOPD < 21 bar)	12	50		018F6706		15	Retención: 10 W 21 VA
	24	50	018F6257	018F6707	018F7358	16	
	220-230	50	018F6251	018F6701	018F7351	31	Irrupción: 44 VA
	115	60	018F6260	018F6710		20	

Corriente continua (c.c.)

ICFE/ICFA ICS/ICLX (MOPD < 21 bar)	12			018F6856		01	20 W
	24			018F6857		02	

Bobinas especiales para módulos ICFE


Tipo de válvula	Tensión V	Frecuencia Hz	Código		N.º de apéndice (indica la tensión y la frecuencia)	Consumo eléctrico
			Con caja terminal IP67			

Corriente alterna (c.a.)

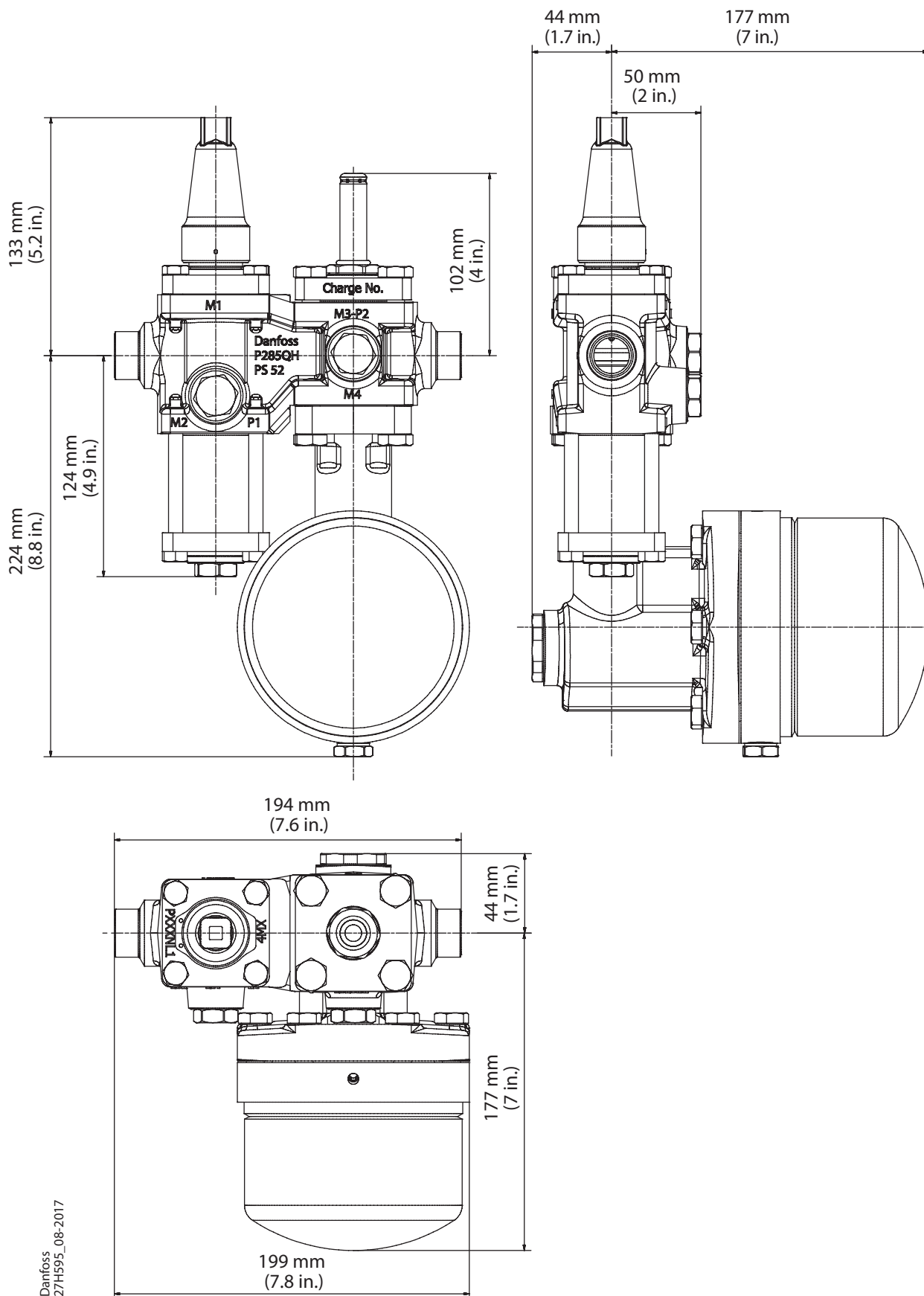
ICFE ICS/ICLX (MOPD < 21 bar)	24	50		018F6807	16	Retención: 12 W 26 VA
	110	50		018F6811	22	
	220-230	50		018F6801	31	Irrupción: 55 VA

Si desea obtener información acerca de otros tipos de bobinas, consulte los folletos técnicos de las válvulas EVRA, AKVA, ICS o ICLX.

Dimensiones

ICF 15-4

En este ejemplo se muestran las dimensiones máximas de las estaciones de válvulas ICF.

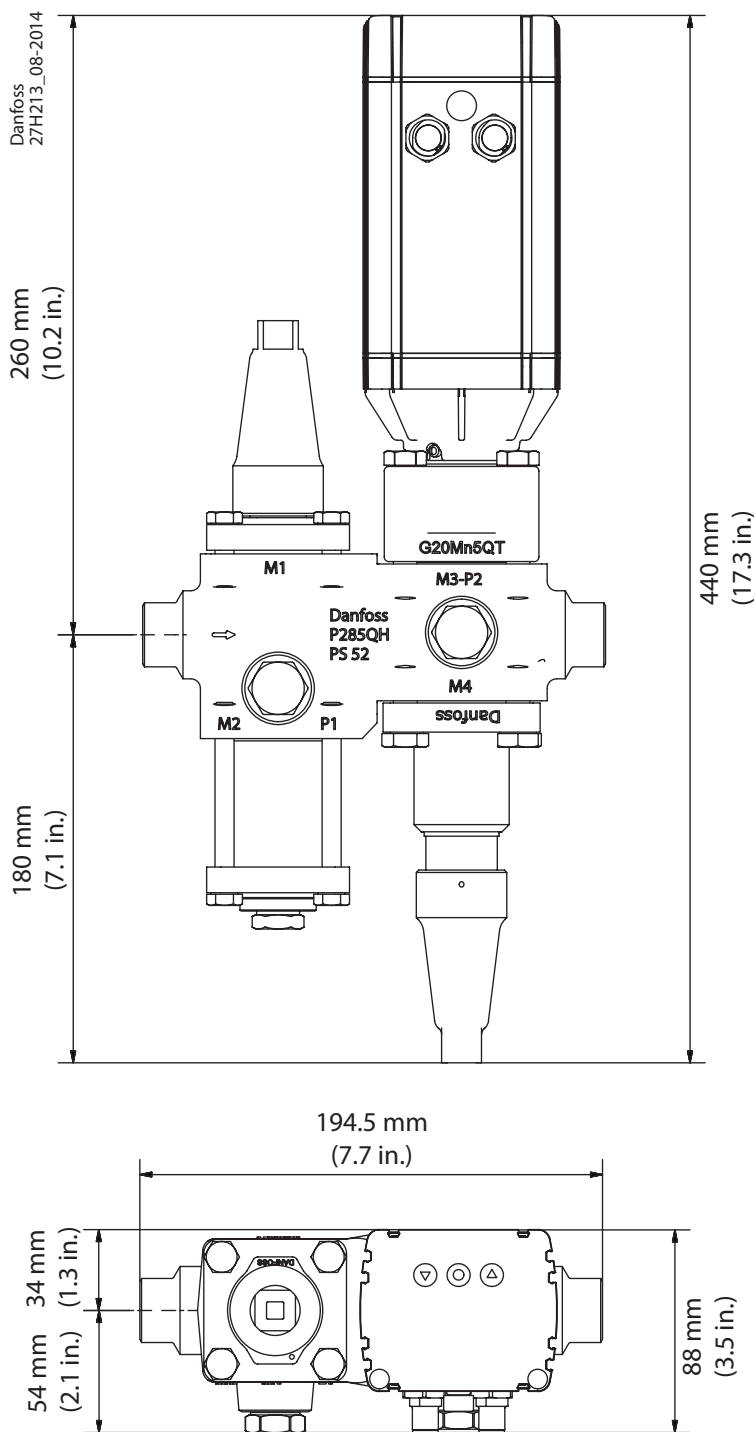


Danfoss
27H595_08-2017

Dimensiones (continuación)

ICF 15-4

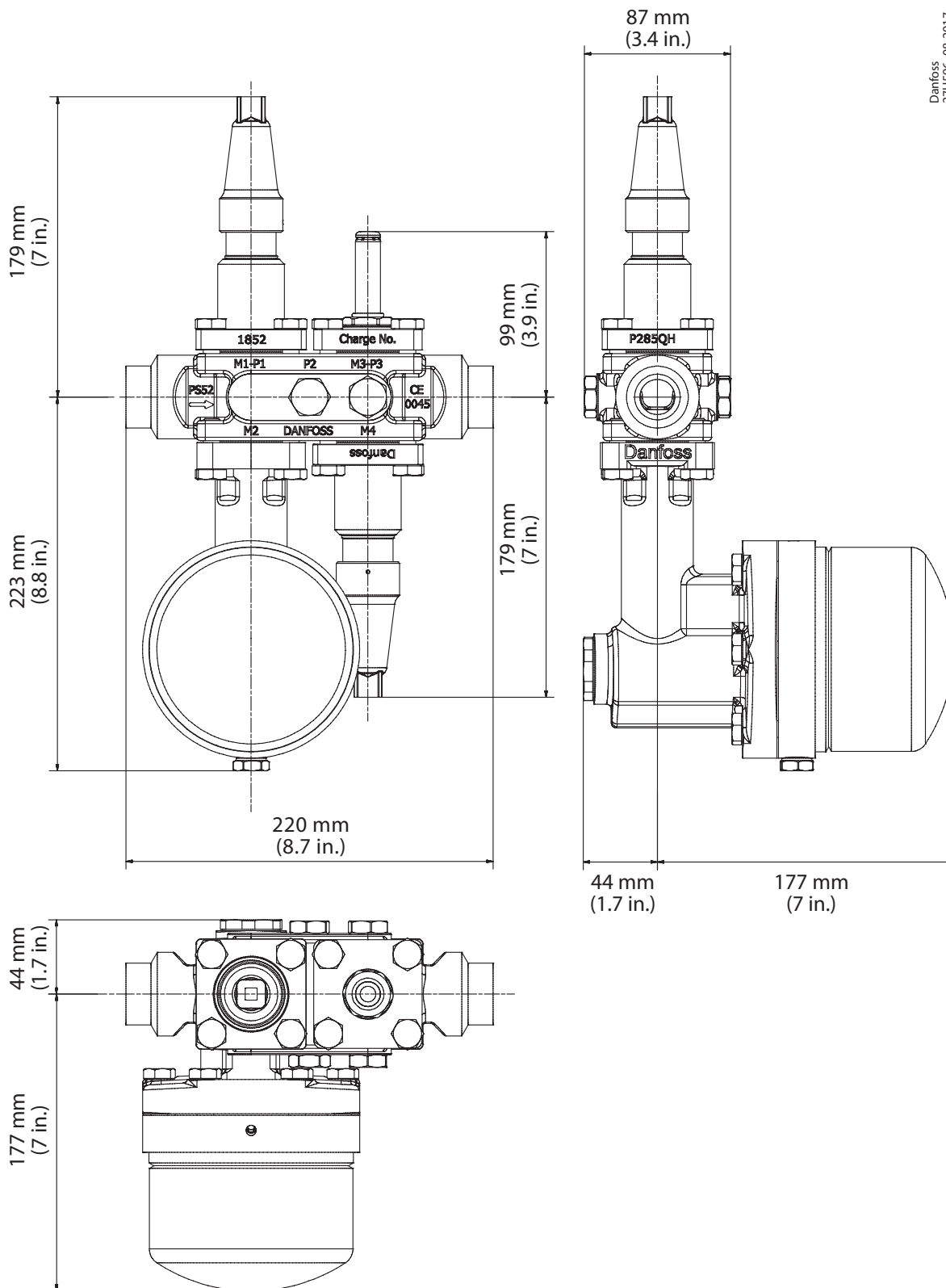
En este ejemplo se muestran las dimensiones máximas de las estaciones de válvulas ICF.



Dimensiones (continuación)

ICF 20-4

En este ejemplo se muestran las dimensiones máximas de las estaciones de válvulas ICF.

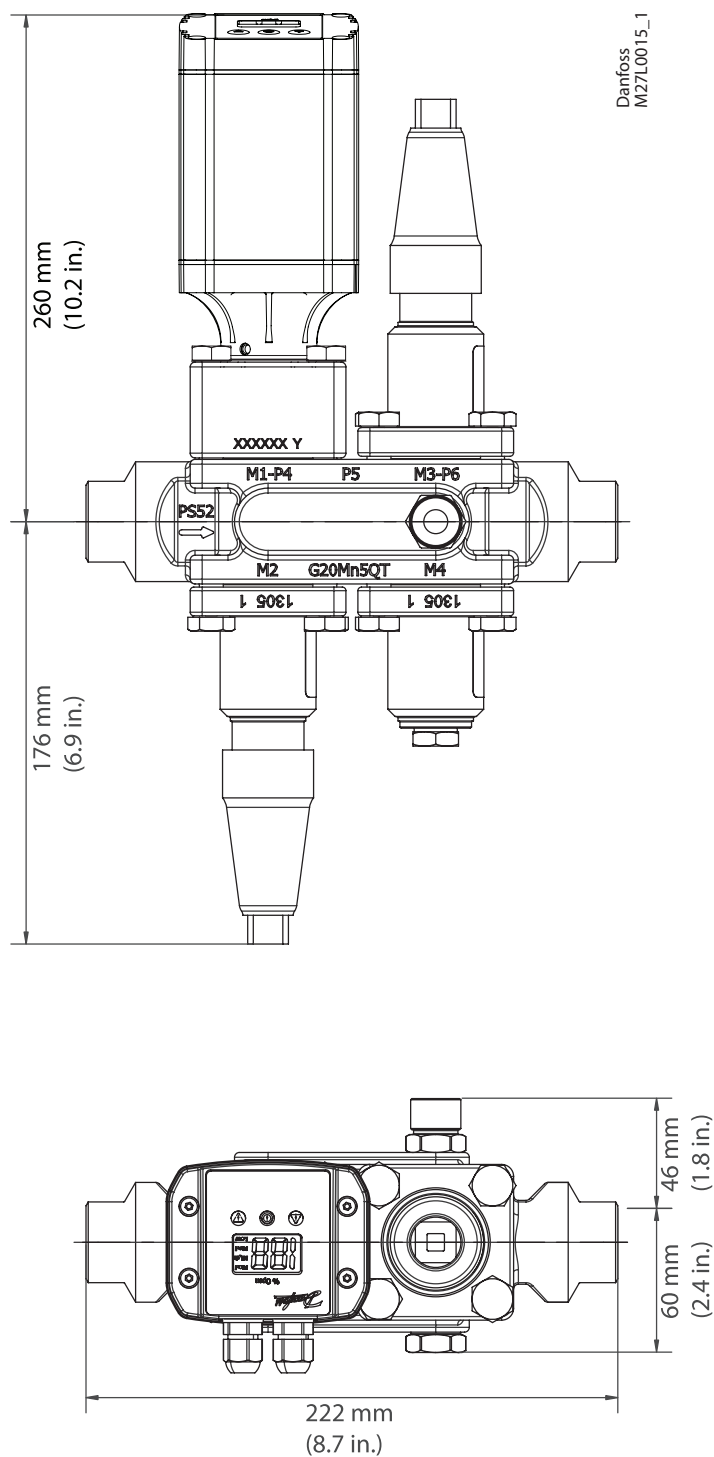


Danfoss
27H596_08-2017

Dimensiones (continuación)

ICF 20-4

En este ejemplo se muestran las dimensiones máximas de las estaciones de válvulas ICF.

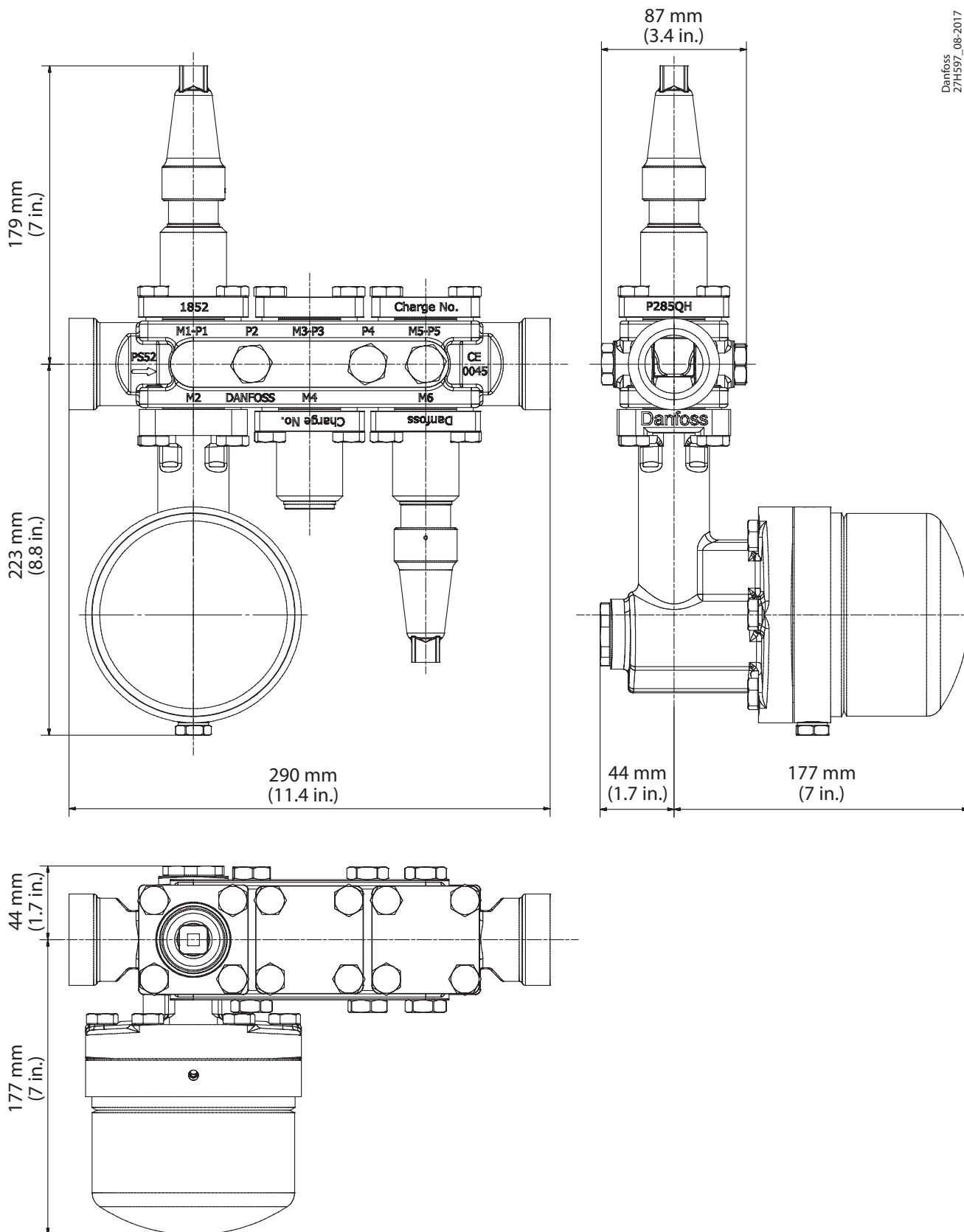


Dimensiones (continuación)

ICF 20-6

En este ejemplo se muestran las dimensiones máximas de las estaciones de válvulas ICF.

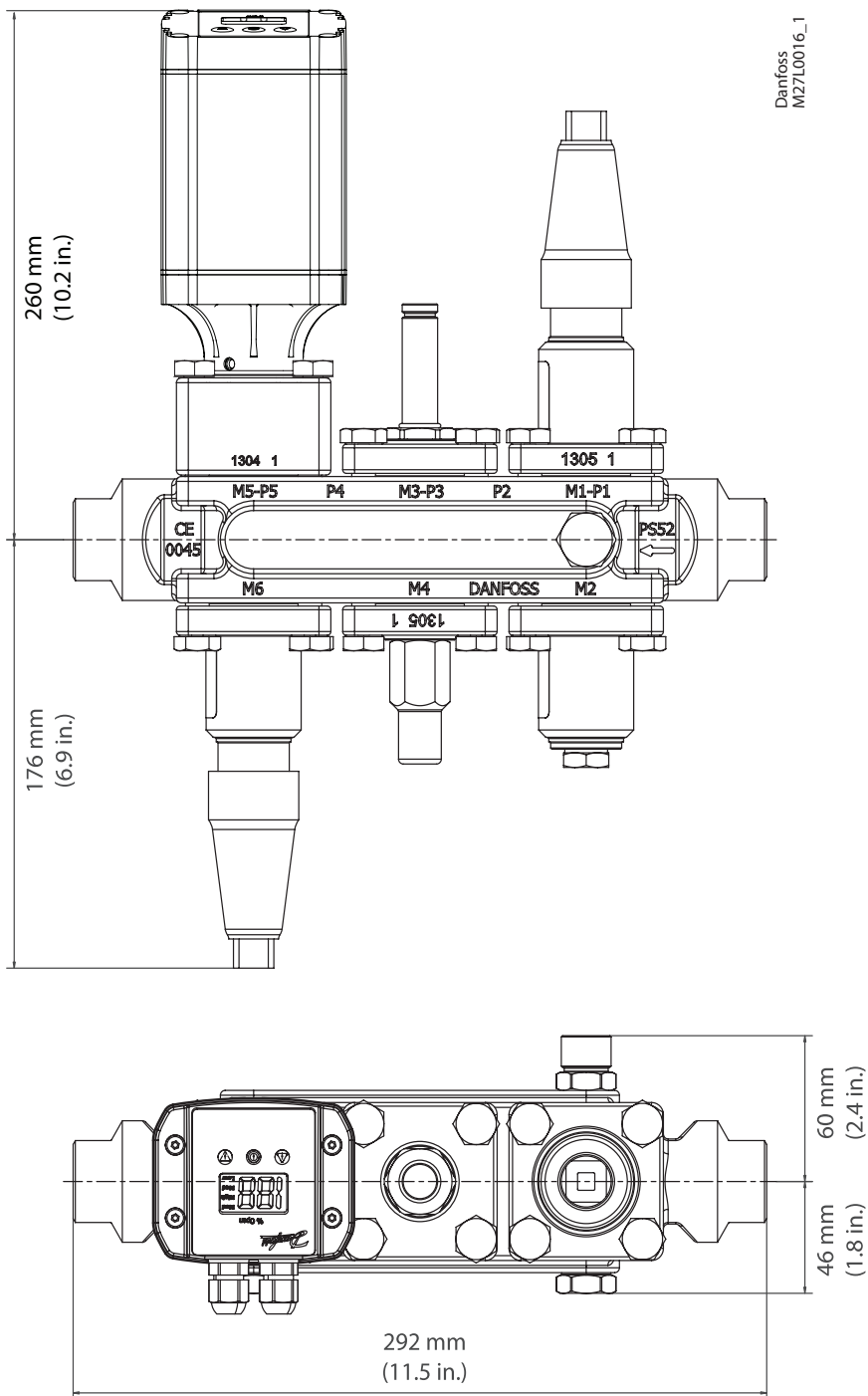
Danfoss
27H597_08-2017



Dimensiones (continuación)

ICF 20-6

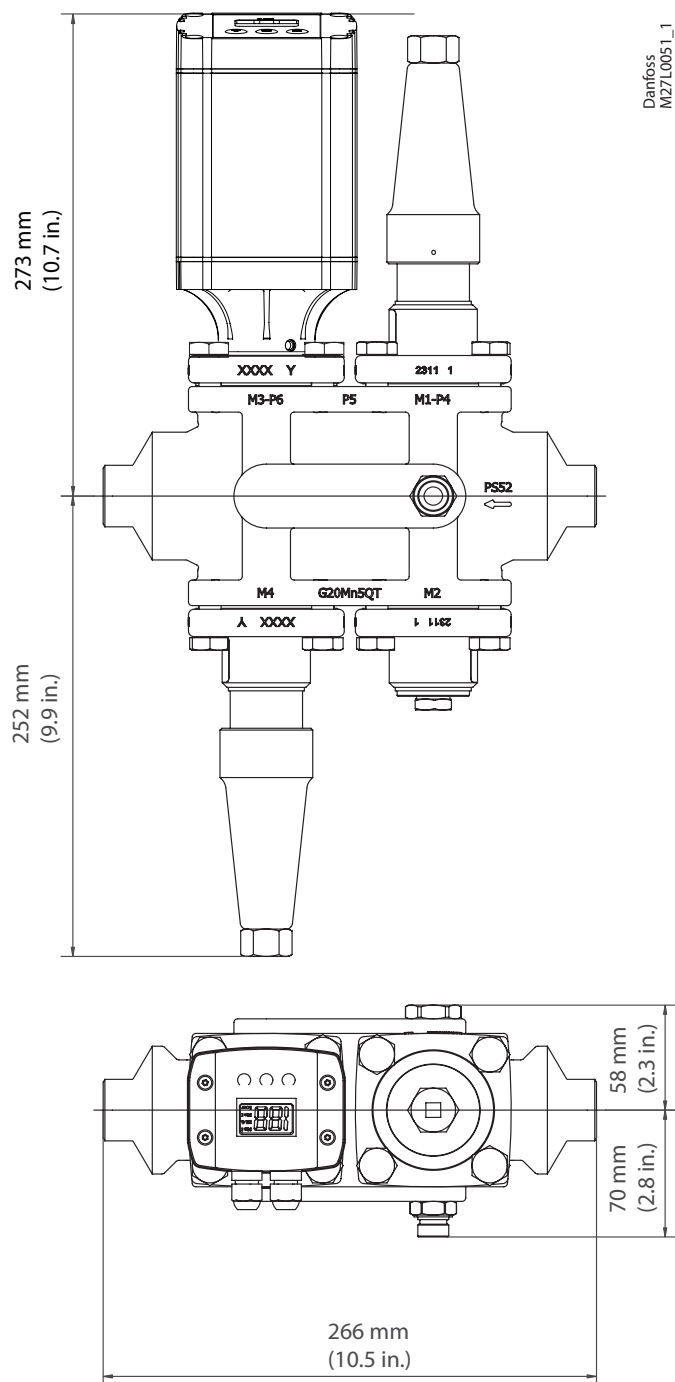
En este ejemplo se muestran las dimensiones máximas de las estaciones de válvulas ICF.



Dimensiones (continuación)

ICF 25-4

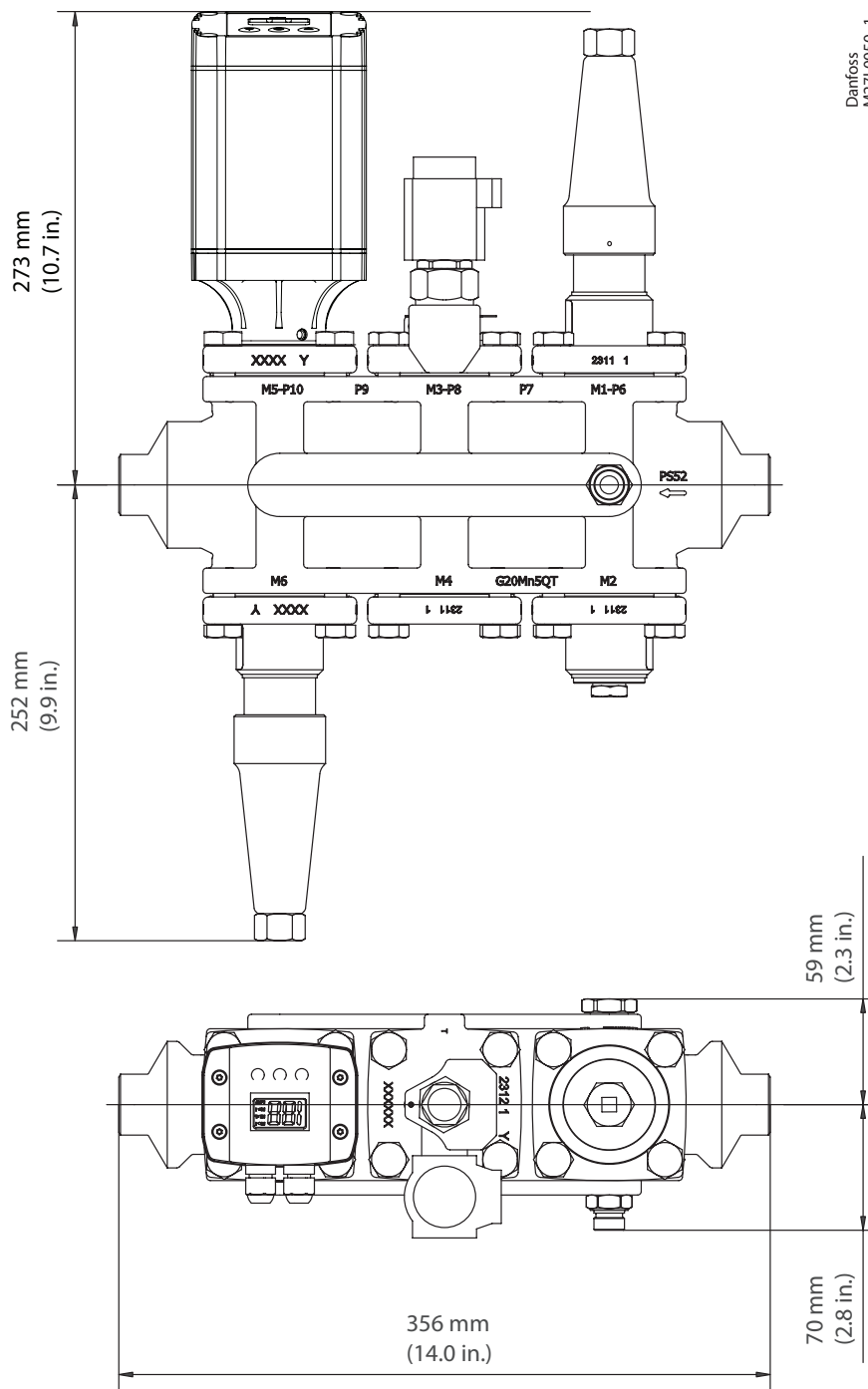
En este ejemplo se muestran las dimensiones máximas de las estaciones de válvulas ICF.



Dimensiones (continuación)

ICF 25-6

En este ejemplo se muestran las dimensiones máximas de las estaciones de válvulas ICF.

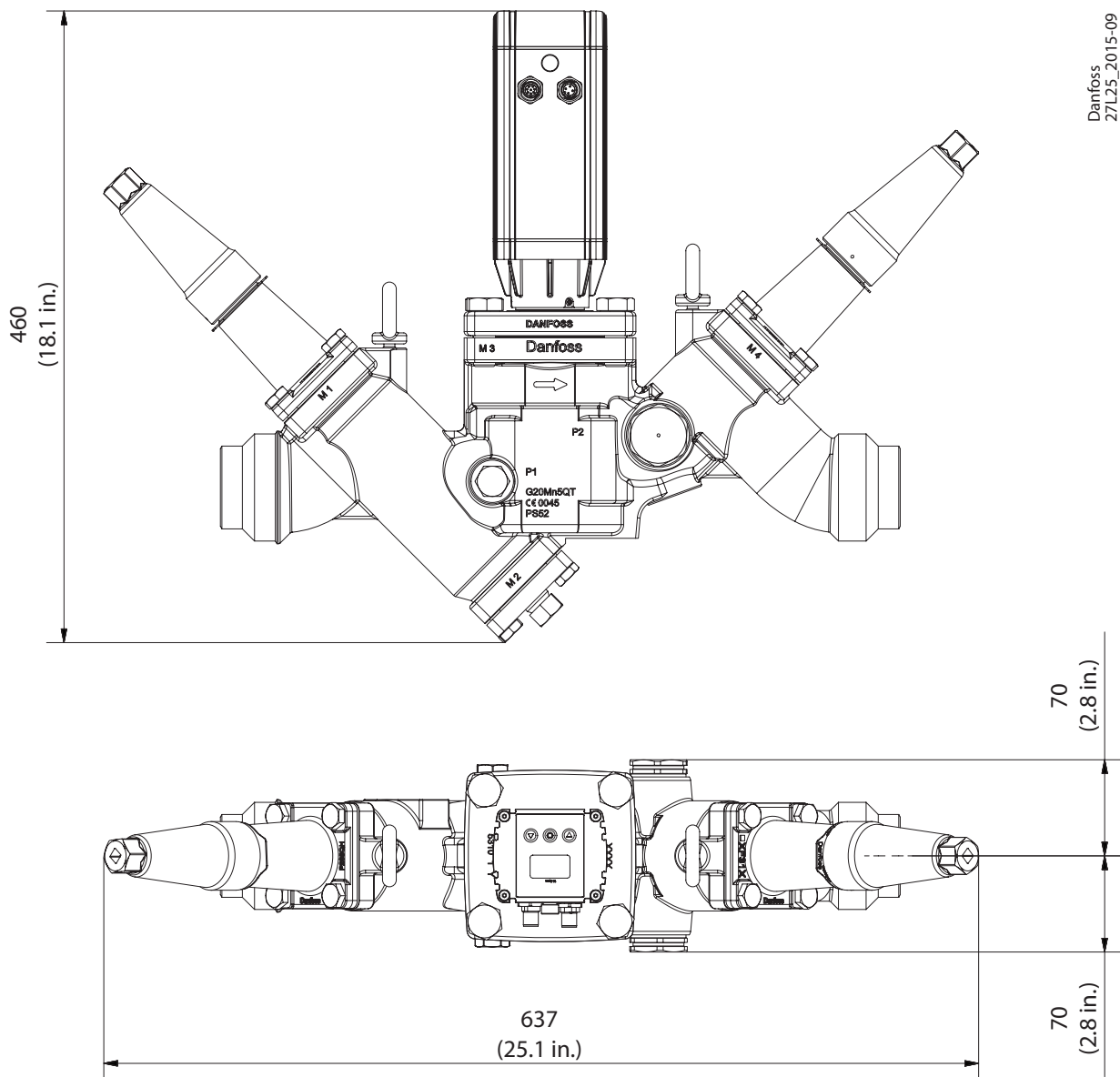


Danfoss
MZ7L0050_1

Dimensiones (continuación)

ICF 50-4

En este ejemplo se muestran las dimensiones máximas de las estaciones de válvulas ICF.



Dimensiones (continuación)

ICF 65-3

En este ejemplo se muestran las dimensiones máximas de las estaciones de válvulas ICF.

