

Folleto técnico

Válvula de retención y cierre, tipo SCA-X

Válvula de retención, tipo CHV-X



Las válvulas de retención SCA-X cuentan con una función de válvula de cierre incorporada. Las válvulas SCA-X están disponibles en versiones con paso en ángulo.

Las válvulas de retención CHV-X no cumplen otras funciones. Las válvulas CHV-X están disponibles en versiones con paso en ángulo y paso recto.

Las válvulas están diseñadas para abrirse a presiones diferenciales muy bajas, lo que posibilita unas condiciones de flujo muy favorables y facilita su desmontaje de cara a la realización de inspecciones y operaciones de mantenimiento.

Las válvulas SCA-X incorporan una caperuza y tienen un asiento interno que permite cambiar el sello del eje mientras la válvula aún se encuentra presurizada.

Las conexiones en V realizadas mediante corte con láser proporcionan unas características de apertura excelentes (válvulas SCA-X/CHV-X de tamaño DN 50-125).

El cono de la válvula posee una flexibilidad que le permite asegurar un cierre preciso y hermético hacia el asiento de la válvula.

Un efecto de amortiguación bien equilibrado entre el pistón y el cilindro proporciona una protección óptima tanto en condiciones de baja carga como contra las pulsaciones.

Características

- Aptas para HCFC, HFC, R-717 (amoníaco), R-744 (CO₂), propano, butano, isobutano y etano. Aplicaciones de bomba de calor R717 y propileno con junta tórica sustituida.
- Concepto modular:
 - Cada carcasa de válvula está disponible con varios tipos de conexión y en tamaños diferentes.
 - Las válvulas SCA-X y CHV-X se pueden convertir en cualquier otro producto de la plataforma SVL Flexline™ (válvula de regulación de accionamiento manual, válvula de cierre o filtro) con sólo sustituir la pieza superior completa.
- La revisión de las válvulas resulta rápida y sencilla. Sustituir la pieza superior es fácil y no requiere soldaduras.
- Están diseñadas para abrirse a una presión diferencial muy baja: 0,04 bar / 0,58 psig.
- Su diseño incluye una cámara amortiguadora integrada que evita la oscilación de la válvula cuando se utiliza refrigerante a baja velocidad y/o de baja densidad.
- Cada válvula lleva claramente marcados su tipo, su tamaño y su rango de funcionamiento. Anillo de ID adicional para instalar cuando se prepare para la aplicación de bomba de calor de amoníaco o propileno.
- Pueden desmontarse fácilmente a la hora de realizar inspecciones y operaciones de mantenimiento.
- El asiento interno permite sustituir el sello del eje mientras la válvula se encuentra operativa (es decir, presurizada).
- Características de flujo óptimas que garantizan una apertura rápida hasta alcanzar la posición de apertura completa.
- Protección contra las pulsaciones mediante un dispositivo amortiguador integrado.
- La carcasa y el casquillo están fabricados en acero para bajas temperaturas, de acuerdo con los requisitos de la Directiva de equipos a presión y de otros organismos de homologación internacionales.
- Incluyen pernos de acero inoxidable.
- Presión de trabajo máxima: 52 barg / 754 psig.
- Rango de temperatura: De -60 – 150 °C / -76 – 302 °F.
- Clasificación: DNV, CRN, BV, EAC, etc. Para obtener una lista actualizada con las homologaciones de los productos, póngase en contacto con su distribuidor local de Danfoss.

Diseño

Conexiones

Se encuentran disponibles con las siguientes conexiones:

- Boquilla para soldar de acero DIN (EN 10220) DN 15-125 (½-5 in)
- Boquilla para soldar de acero ANSI (B 36.10, calibre 80) DN 15-40 (½-1½ in)
- Boquilla para soldar de acero ANSI (B 36.10, calibre 40) DN 50-125 (2-5 in)
- Boquilla para soldar de acero GOST, (8734-75 + 8732-78) DN 15 - 125 (½ - 5 in)
- Manguito para soldar de acero ANSI (B 16.11) DN 50 (2 in)

Carcasa

La carcasa se fabrica en acero especial resistente a las bajas temperaturas.

Cono de la válvula

El cono de la válvula incorpora un tope metálico que evita que se produzcan daños en el anillo de teflón ante un apriete excesivo.

Cámara amortiguadora

La cámara se encuentra llena de gas o líquido refrigerante, lo que produce un efecto amortiguador durante la apertura y el cierre de la válvula.

Eje (SCA-X)

Se fabrica en acero inoxidable pulido, un material idóneo de cara al sellado con juntas tóricas.

Prensaestopas (SCA-X)

Toda la plataforma SVL incorpora de serie un prensaestopas compatible con el rango completo de temperaturas de funcionamiento.

Esto garantiza una total estanqueidad para todo el rango de temperatura: de -60 – 150 °C / -76 – 302 °F.

Directiva de equipos a presión (DEP)

Las válvulas SCA-X y CHV-X están homologadas según los requisitos de la norma europea especificada en la Directiva de equipos a presión y poseen marcado CE.

Si desea obtener más información o conocer cuáles son las limitaciones de uso, consulte las instrucciones del producto.

Instalación

La válvula debe montarse en posición vertical con el cono orientado hacia abajo.

La válvula se ha diseñado para soportar una presión interna muy elevada. Sin embargo, el sistema de tuberías debería diseñarse en general de tal forma que se eviten las acumulaciones de líquido y se reduzca el riesgo asociado a la presión hidráulica generada por la expansión térmica.

Si desea obtener más información, consulte las instrucciones de instalación de las válvulas SCA-X y CHV-X.

Si se produce la entrada y acumulación de aceite refrigerante frío de alta viscosidad en la cámara amortiguadora podrían producirse problemas en la válvula de retención. Por este motivo, podría ser necesario modificar la válvula aumentando el tamaño del orificio de forma que permita utilizar líquidos más viscosos.



Ejemplo de anillo de marcado (CHV-X)



Válvulas SCA-X y CHV-X			
Diámetro interior nominal	DN ≤ 25 mm (1 in)	DN 32-80 mm (1¼-3 in)	DN 100-125 mm (4-5 in)
Homologadas para	Fluidos pertenecientes al grupo I		
Categoría	Artículo 3, párrafo 3	II	III

Aplicación

En la fig. 3 se muestra una válvula de retención y cierre SCA-X instalada en la línea de descarga de un compresor de tornillo. El uso de una válvula SCA-X en la línea de descarga evita el fenómeno de la "condensación de reflujo" en el separador de aceite y la igualación de la presión a través del compresor.

En comparación con la configuración convencional con una válvula de retención y una válvula de cierre, la válvula combinada de retención y cierre, tal como se muestra, es más sencilla de instalar y ofrece una menor resistencia al flujo.

No se recomienda instalar las válvulas SCA-X/CHV-X en la línea del economizador.

Para llevar a cabo la instalación del módulo de función en posición horizontal, póngase en contacto con Danfoss.

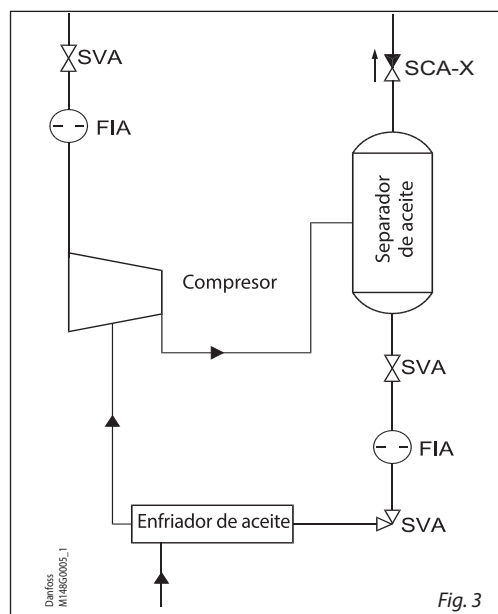


Fig. 3

Datos técnicos

- **Refrigerantes**
Aptas para HCFC, HFC, R-717 (amoníaco), R-744 (CO₂), propano, butano, isobutano y etano.
Aplicaciones de bomba de calor R717 y propileno con junta tórica sustituida.
- **Rango de temperatura**
De -60 – 150 °C / -76 – 302 °F.
- **Presión de trabajo máxima**
52 barg / 754 psig.

Cálculo y selección

Introducción

A la hora de dimensionar las válvulas SCA-X y CHV-X es importante seleccionar una válvula que se adapte a la perfección a todas las condiciones de funcionamiento. Por tanto, es necesario tener en cuenta tanto las condiciones de trabajo nominales como las correspondientes a situaciones de carga parcial.

El cálculo de las válvulas SCA-X y CHV-X puede realizarse de dos formas:

- Utilizando las gráficas incluidas a continuación.
- Con la herramienta Coolselector® 2.

Ejemplo

Unidades SI

Condiciones de trabajo supuestas:
Caudal máximo: $\dot{V} = 1000 \text{ m}^3/\text{h}$
Densidad: $\rho = 3,0 \text{ kg/m}^3$
Carga parcial mínima = 33 %

Expresiones utilizadas:

Velocidad recomendada: $C_{rec} \text{ [m/s]}$
Velocidad recomendada mínima: $C_{min, rec} \text{ [m/s]}$
Velocidad máxima: $C_{max} \text{ [m/s]}$
Velocidad en condiciones de carga parcial: $C_{part} \text{ [m/s]}$

Conocemos la densidad ($\rho \approx 3,0 \text{ kg/m}^3$); por tanto, podemos determinar tanto C_{rec} como $C_{min, rec}$ utilizando la gráfica siguiente (para una válvula estándar).

$C_{rec} \approx 14 \text{ m/s}$
 $C_{min, rec} \approx 3 \text{ m/s}$

Unidades US

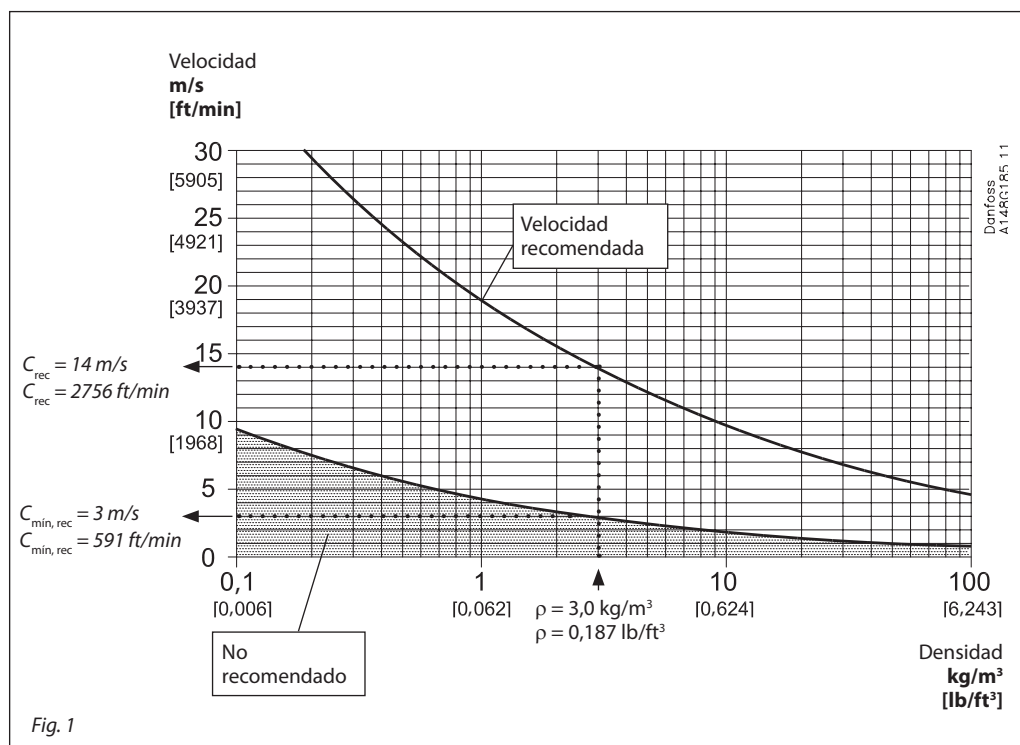
Condiciones de trabajo supuestas:
Caudal máximo: $\dot{V} = 1160 \text{ gpm}$
Densidad: $\rho = 0,187 \text{ lb/ft}^3$
Carga parcial mínima = 33 %

Expresiones utilizadas:

Velocidad recomendada: $C_{rec} \text{ [ft/min]}$
Velocidad recomendada mínima: $C_{min, rec} \text{ [ft/min]}$
Velocidad máxima: $C_{max} \text{ [ft/min]}$
Velocidad en condiciones de carga parcial: $C_{part} \text{ [ft/min]}$

Conocemos la densidad ($\rho \approx 0,187 \text{ lb/ft}^3$); por tanto, podemos determinar tanto C_{rec} como $C_{min, rec}$ utilizando la gráfica siguiente (para una válvula estándar).

$C_{rec} \approx 2756 \text{ ft/min}$
 $C_{min, rec} \approx 591 \text{ ft/min}$



El ejemplo de selección continúa en la página siguiente.

Cálculo y selección
(continuación)

Sabiendo que $\dot{V} = 1000 \text{ m}^3/\text{h}$ (1160 gpm), de la fig. 2 se obtienen las opciones siguientes:

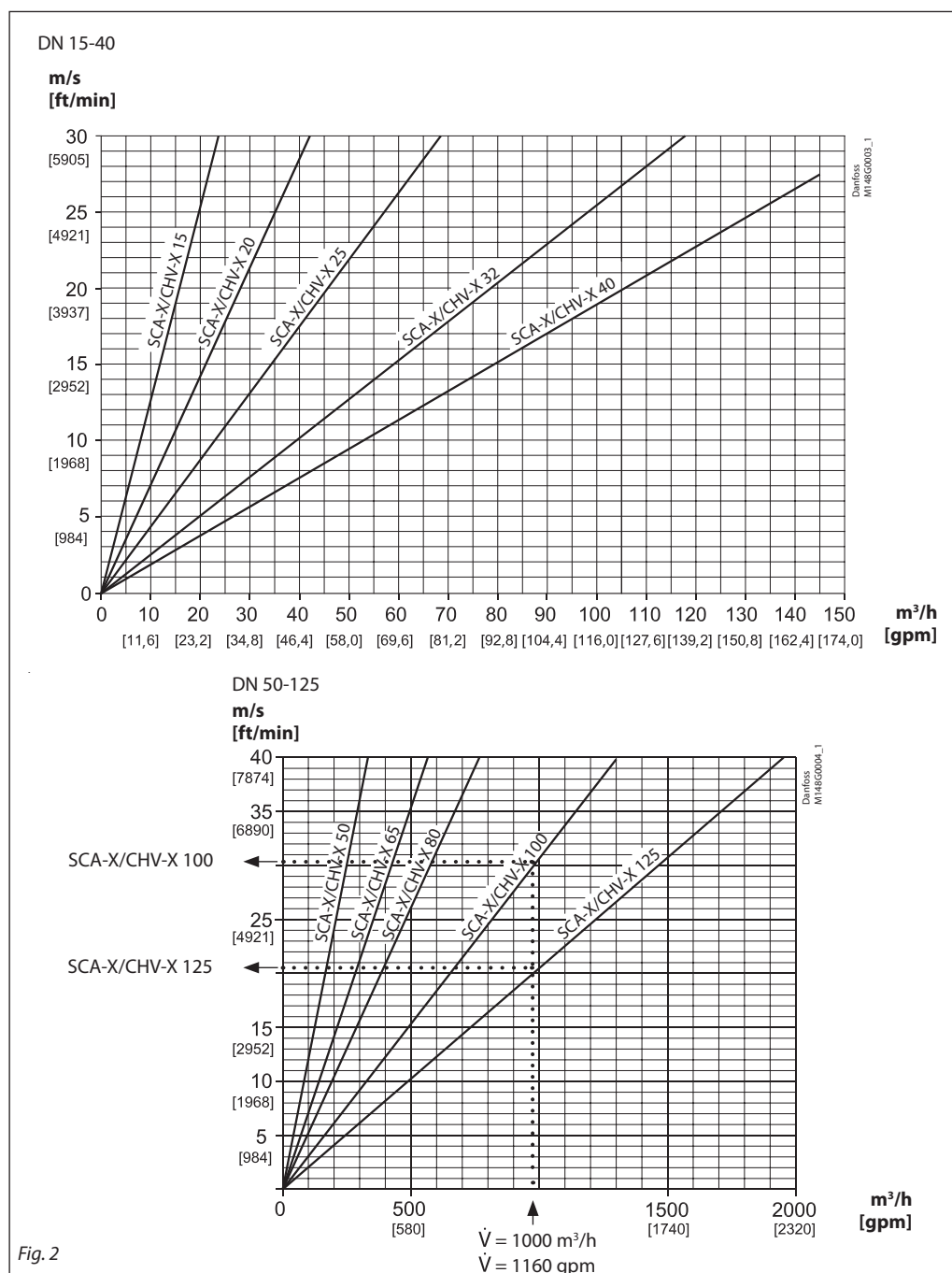
Para una válvula SCA-X/CHV-X de tamaño DN 100, la velocidad máxima es: $C_{\text{máx}} \approx 31 \text{ m/s}$ (6100 ft/min)
 Para una válvula SCA-X/CHV-X de tamaño DN 125, la velocidad máxima es: $C_{\text{máx}} \approx 20 \text{ m/s}$ (3900 ft/min)

Teniendo en cuenta lo anteriormente expuesto, se selecciona la válvula SCA-X de tamaño DN 125 ya que el valor de $C_{\text{máx}} \approx 20 \text{ m/s}$ (3900 ft/min) se aproxima más a la velocidad recomendada $C_{\text{rec}} \approx 14 \text{ m/s}$ (2756 ft/min) y, al mismo tiempo, también se cumplen los requisitos relativos a las condiciones de carga parcial especificadas.

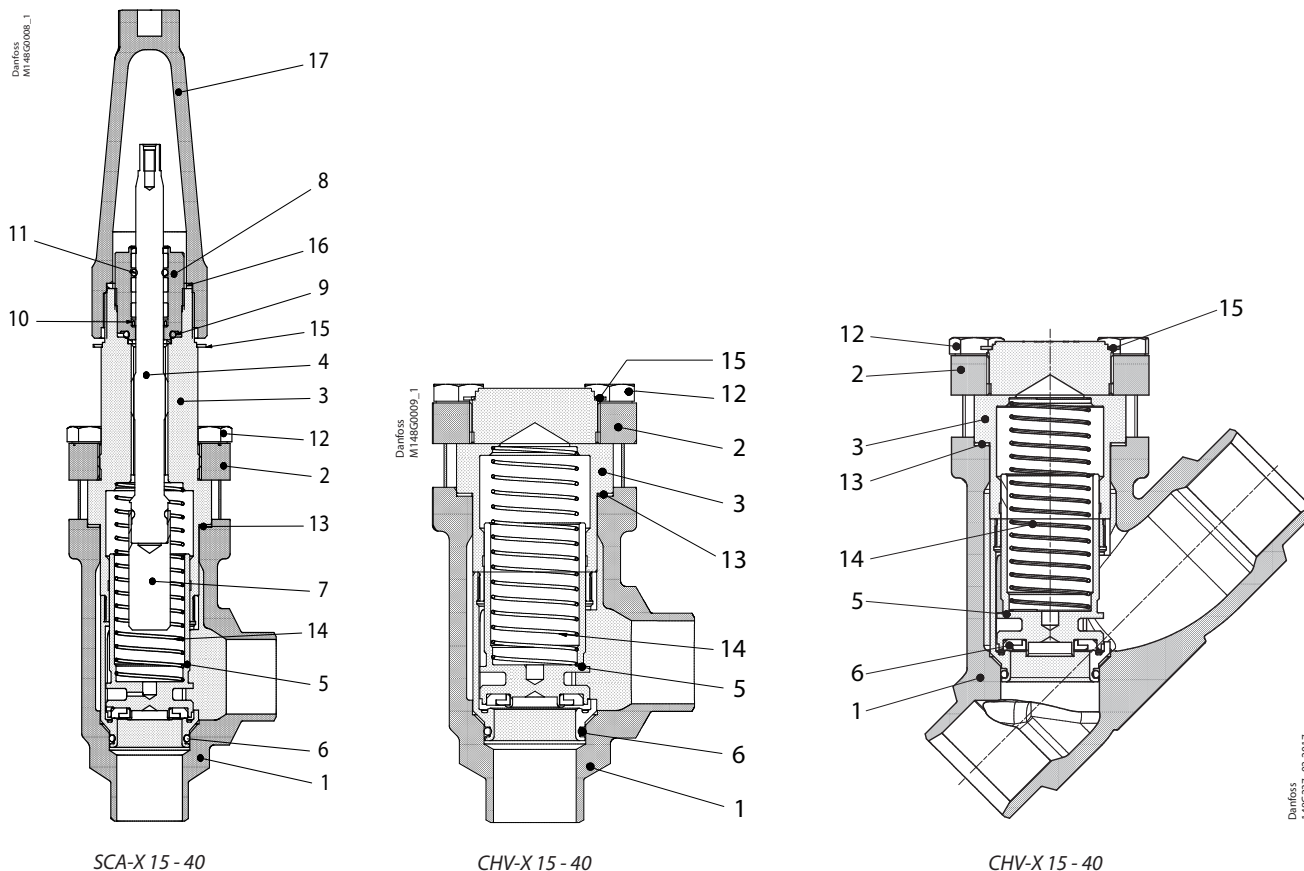
Sabemos que $C_{\text{máx}} \approx 20 \text{ m/s}$ (3900 ft/min) y que las condiciones de carga parcial mínimas son del 33 %. De ahí se obtiene que $C_{\text{part}} \approx 6,5 \text{ m/s}$ (1290

ft/min). Por tanto, $C_{\text{part}} (6,5 \text{ m/s}) > C_{\text{min, rec}} (3,0 \text{ m/s})$ y la válvula SCA-X de tamaño DN 125 es la opción idónea.

Si la válvula en cuestión (por ejemplo, en condiciones de carga parcial) hace que la velocidad sea inferior a $C_{\text{min, rec}}$ podría comenzar a sufrir golpes de ariete y generar ruido. Esto podría dar lugar al desgaste prematuro de la válvula.



Especificaciones de materiales



N.º	Componente	Material	DIN/EN	ISO	ASTM
1	Carcasa	Acero	P285 QH EN 10222-4		LF2 A350
2	Casquillo (brida)	Acero	P275 NL1 EN 10028-3		
3	Casquillo (pieza)	Acero			
4	Eje	Acero inoxidable	X10CrNiS18-9	Tipo 17, 17440	AISI 303, 683/13
5	Cono	Acero Teflón (PTFE)			
6	Junta tórica	Cloropreno (neopreno)			
7	Extensión del eje	Acero			
8	Juntas tóricas del prensaestopas	Acero Cloropreno (neopreno)			
9	Arandela de empaque	Aluminio			
10	Sello accionado por muelle	Teflón (PTFE)			
11	Junta tórica	Cloropreno (neopreno)			
12	Pernos	Acero inoxidable	A2-70	A2-70	Tipo 308
13	Junta	Fibra (sin amianto)			
14	Muelle	Acero			
15	Anillo de identificación	Acero inoxidable			
16	Junta del tapón sellado	Nailon			
17	Tapón sellado del eje	Aluminio			

Especificaciones de materiales

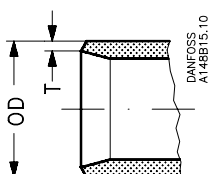
The image contains three technical cross-section drawings of Danfoss valves. The first drawing on the left is for the SCA-X 50-125 valve, showing its internal components and a separate detail of the stem seal assembly (14, 15, 16, 17). The middle drawing is for the CHV-X 50-125 valve, showing its internal structure. The third drawing on the right is another view of the CHV-X 50-125 valve, highlighting the spring mechanism and the disc assembly. All drawings use numbered callouts from 1 to 18 to identify specific parts.

N.º	Componente	Material	DIN/EN	ISO	ASTM
1	Carcasa (DN 50-65)	Acero	P285 QH EN 10222-4		LF2 A350
	Carcasa (DN 80-125)	Acero	G20Mn5 QT SEW 685		LCC, A352
2	Junta	Fibra (sin amianto)			
3	SCA-X: Casquillo de la válvula CHV-X: Tapa de cierre	Acero	P285 QH EN 10222-4		LF2 A350
4	Pernos	Acero inoxidable	A2-70	A2-70	A-276
5	Tubo	Acero			
6	Asiento	Acero			
7	Disco de la válvula	Acero			
8	Manguito de guía	Acero			
9	Anillo accionado por muelle	Acero			
10	Muelle	Acero			
11	Junta tórica	Cloropreno (neopreno)			
12	Anillo de teflón	Teflón (PTFE)			
13	Sello posterior flexible	Teflón (PTFE)			
14	Eje (DN 50-65)	Acero inoxidable	X8CrNiS18-9 17440	Tipo 17 R 683/13	AISI 303
	Eje (DN 80-125)	Acero inoxidable	X5CrNi1810 17440	Tipo 11 683/13	AISI 304 A-276
15	Juntas tóricas	Acero	9Mn28, 1651	Tipo 2, R 683/9	1213, SAE J403
16	Tapón sellado y junta del eje	Aluminio			
17	Placa de marcado	Acero inoxidable			
18	Cáncamo DIN 580	Acero			

Conexiones

Tamaño mm	Tamaño in	OD mm	T mm	OD in	T in			Paso en ángulo m ³ /h	Paso en ángulo USgal/min	K _v Paso recto m ³ /h	C _v Paso recto gal(US)/min
-----------	-----------	-------	------	-------	------	--	--	----------------------------------	--------------------------	---	---------------------------------------

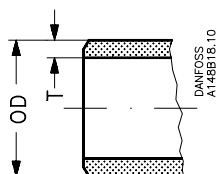
DIN



Boquilla para soldar de acero DIN (EN 10220)

15	1/2	21,3	2,3	0,839	0,091			8	9,3	4	4,6
20	3/4	26,9	2,3	1,059	0,091			10	11,6	7	8,1
25	1	33,7	2,6	1,327	0,102			24	27,8	16	18,6
32	1 1/4	42,4	2,6	1,669	0,102			30	34,8	21	24,4
40	1 1/2	48,3	2,6	1,902	0,102			30	34,8	21	24,4
50	2	60,3	2,9	2,37	0,11			45	53	28	34
65	2 1/2	76,1	2,9	3,00	0,11			72	85	41	48
80	3	88,9	3,2	3,50	0,13			103	129	81	94
100	4	114,3	3,6	4,50	0,14			196	232	157	182
125	5	139,7	4,0	5,50	0,16			301	356	250	290

ANSI



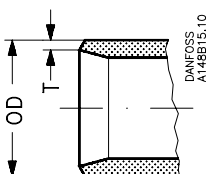
Boquilla para soldar de acero ANSI (B 36.10, calibre 80)

15	1/2	21,3	3,7	0,839	0,146			8	9,3	4	4,6
20	3/4	26,9	4,0	1,059	0,158			10	11,6	7	8,1
25	1	33,7	4,6	1,327	0,181			24	27,8	16	18,6
32	1 1/4	42,4	4,9	1,669	0,193			30	34,8	21	24,4
40	1 1/2	48,3	5,1	1,902	0,201			30	34,8	21	24,4

Boquilla para soldar de acero ANSI (B 36.10, calibre 40)

50	2	60,3	3,9	2,37	0,15			45	53	28	34
65	2 1/2	73,0	5,2	2,87	0,20			72	85	41	48
80	3	88,9	5,5	3,50	0,22			103	129	81	94
100	4	114,3	6,0	4,50	0,24			196	232	157	182
125	5	141,3	6,6	5,56	0,26			301	356	250	290

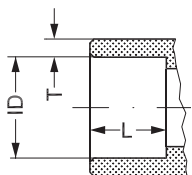
GOST



Boquilla para soldar de acero GOST (8734-75 + 8732-78)

15	1/2	18	2	0,709	0,079			8	9,3	4	4,6
20	3/4	25	2,5	0,984	0,098			10	11,6	7	8,1
25	1	32	3	1,260	0,118			24	28,8	16	18,6
32	1 1/4	38	3	1,496	0,118			30	49,4	21	24,4
40	1 1/2	45	3	1,772	0,118			30	52,4	21	24,4
50	2	57	3,5	2,244	0,138			45	53	28	34
65	2 1/2	76,1	2,9	3	0,11			72	85	41	48
80	3	88,9	3,2	3,50	0,13			103	129	81	94
100	4	108	4	4,252	0,157			196	232	157	182
125	5	133	4	5,236	0,157			301	356	250	290

SOC



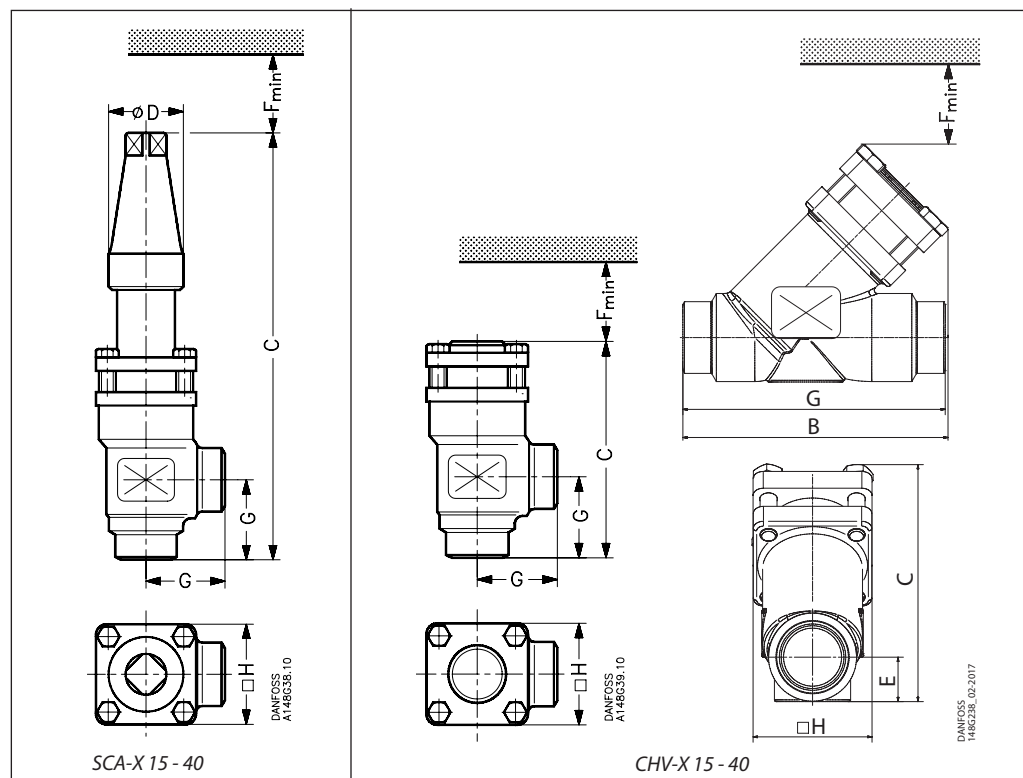
Tamaño mm	Tamaño in	ID mm	T mm	ID in	T in	L mm	L in				
-----------	-----------	-------	------	-------	------	------	------	--	--	--	--

Manguito para soldar de acero ANSI (B 16.11)

15	1/2	21,8	6	0,858	0,235	10	0,39				
20	3/4	27,2	4,6	1,071	0,181	13	0,51				
25	1	33,9	7,2	1,335	0,284	13	0,51				
32	1 1/4	42,7	6,1	1,743	0,240	13	0,51				
40	1 1/2	48,8	6,6	1,921	0,260	13	0,51				
50	2	61,2	6,2	2,41	0,24	16	0,63				

Dimensiones y pesos

SCA-X/CHV-X 15 - 40 (½- 1½ in.)



Tamaño de la válvula	C	G	∅D	F _{min.}	□H	Peso
----------------------	---	---	----	-------------------	----	------

SCA-X 15 - 40

SCA-X 15 (½ in.)	mm in.	212 8,35	45 1,77	38 1,50	60 2,36	60 2,36	1,6 kg 3,53 lb
SCA-X 20 (¾ in.)	mm in.	212 8,35	45 1,77	38 1,50	60 2,36	60 2,36	1,6 kg 3,53 lb
SCA-X 25 (1 in.)	mm in.	295 11,61	55 2,17	50 1,97	85 3,35	70 2,76	3,2 kg 7,05 lb
SCA-X 32 (1¼ in.)	mm in.	295 11,61	55 2,17	50 1,97	85 3,35	70 2,76	3,2 kg 7,05 lb
SCA-X 40 (1½ in.)	mm in.	295 11,61	55 2,17	50 1,97	85 3,35	70 2,76	3,2 kg 7,05 lb

CHV-X 15 - 40 Paso en ángulo

CHV-X 15 (½ in.)	mm in.	103 4,06	45 1,77		60 2,36	60 2,36	1,2 kg 2,65 lb
CHV-X 20 (¾ in.)	mm in.	103 4,06	45 1,77		60 2,36	60 2,36	1,2 kg 2,65 lb
CHV-X 25 (1 in.)	mm in.	143 5,63	55 2,17		85 3,35	70 2,76	2,3 kg 5,07 lb
CHV-X 32 (1¼ in.)	mm in.	143 5,63	55 2,17		85 3,35	70 2,76	2,3 kg 5,07 lb
CHV-X 40 (1½ in.)	mm in.	143 5,63	55 2,17		85 3,35	70 2,76	2,3 kg 5,07 lb

Tamaño de la válvula	C	B	E	G	F _{min.}	□H	Peso
----------------------	---	---	---	---	-------------------	----	------

CHV-X 15 - 40 Paso recto

CHV-X 15 (½ in.)	mm in.	99 3,90	114 4,49	19 0,75	120 4,72	60 2,36	60 2,36	1,3kg 2,87lb
CHV-X 20 (¾ in.)	mm in.	99 3,90	114 4,49	19 0,75	120 4,72	60 2,36	60 2,36	1,3kg 2,87lb
CHV-X 25 (1 in.)	mm in.	141 5,55	157 6,18	26 1,02	155 6,10	85 3,35	70 2,76	2,6kg 5,73lb
CHV-X 32 (1¼ in.)	mm in.	141 5,55	157 6,18	26 1,02	155 6,10	85 3,35	70 2,76	2,6kg 5,73lb
CHV-X 40 (1½ in.)	mm in.	141 5,55	157 6,18	26 1,02	155 6,10	85 3,35	70 2,76	2,6kg 5,73lb

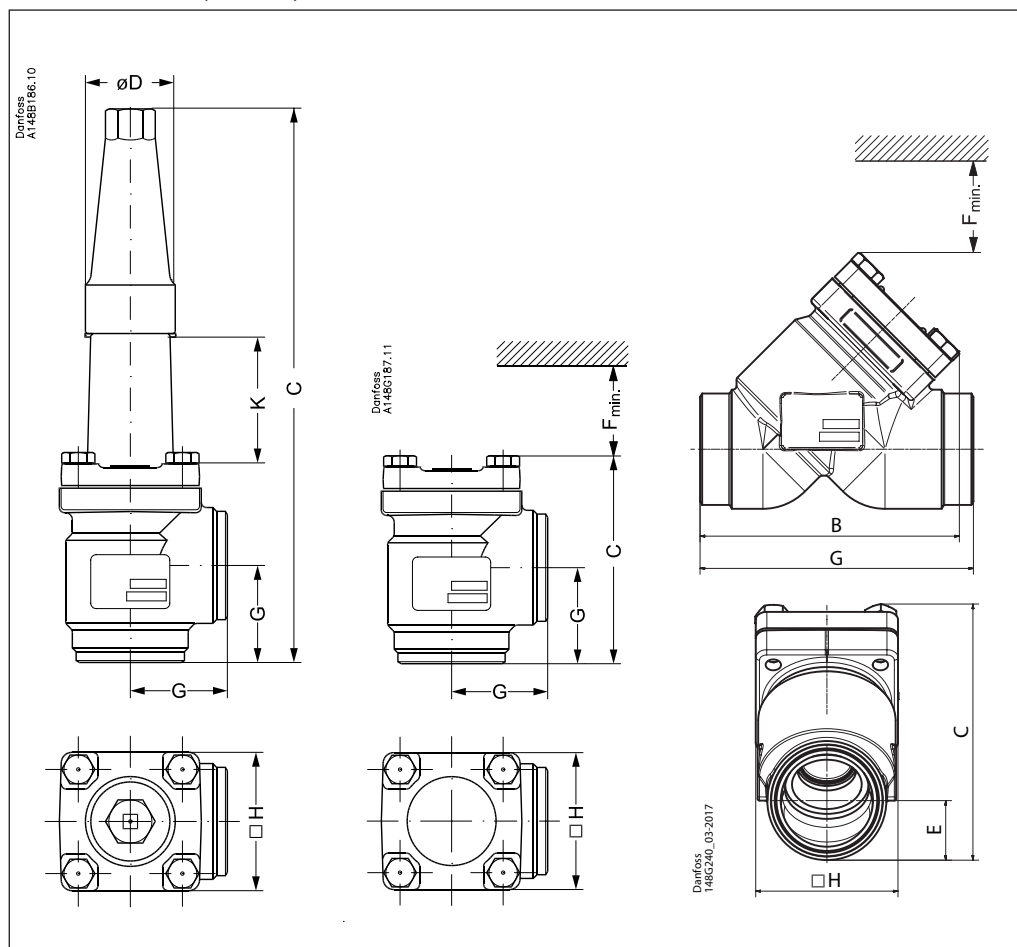
CHV-X 32-40 Paso recto, manguito para soldar de acero

CHV-X 32-40 (1¼ - 1½ in.)	mm in.	132 5,20	156 6,14	26 1,02	155 6,10	85 3,35	70 2,76	2,8kg 6,11lb
---------------------------	-----------	-------------	-------------	------------	-------------	------------	------------	-----------------

Los pesos especificados únicamente son valores aproximados.

Dimensiones y pesos

SCA-X/CHV-X 50 - 65 (2 - 2½ in.)



Tamaño de la válvula	K	C	G	$\varnothing D$	$\square H$	Peso
----------------------	---	---	---	-----------------	-------------	------

SCA-X

SCA-X 50	mm	70	315	60	50	77	3,8 kg
SCA-X (2)	in.	2,76	12,40	2,36	1,97	3,03	8,40 lb
SCA-X 65	mm	70	335	70	50	90	5,5 kg
SCA-X (2½)	in.	2,76	13,19	2,76	1,97	3,54	12,16 lb

Tamaño de la válvula	C	G	$F_{min.}$	$\square H$	Peso
----------------------	---	---	------------	-------------	------

CHV-X Paso en ángulo

CHV-X 50	mm	132	60	92	77	3,2 kg
CHV-X (2)	in.	5,20	2,36	3,62	3,03	7,10 lb
CHV-X 65	mm	152	70	107	90	4,5 kg
CHV-X (2½)	in.	5,98	2,76	4,21	3,54	9,95 lb

Tamaño de la válvula	C	B	E	G	$F_{min.}$	$\square H$	Peso
----------------------	---	---	---	---	------------	-------------	------

CHV-X Paso recto

CHV-X 50	mm	139	140	32	148	92	77	3 kg
CHV-X (2)	in.	5,47	5,51	1,26	5,83	3,62	3,03	6,72 lb
CHV-X 65	mm	163	164	40	176	107	90	4,3 kg
CHV-X (2½)	in.	6,4	6,4	1,6	6,9	4,21	3,54	9,44 lb

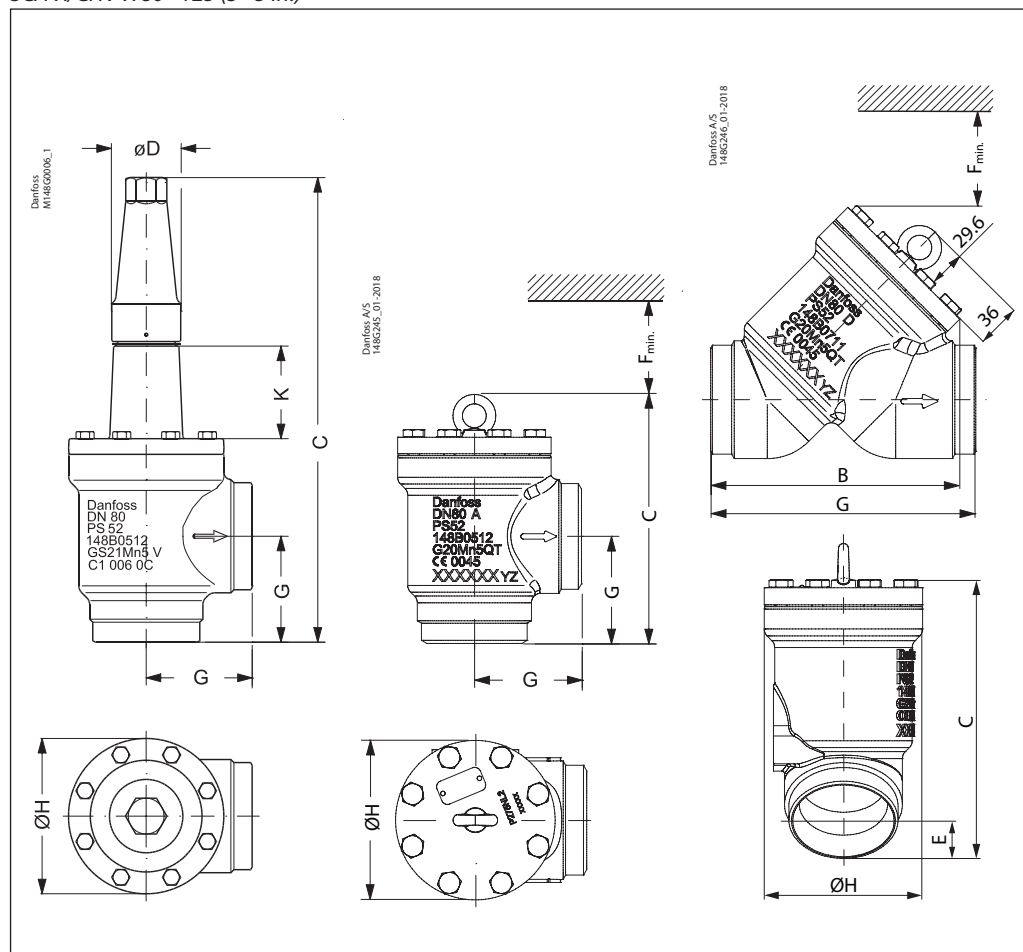
CHV-X Paso recto, manguito para soldar de acero

CHV-X 50	mm	142	147	37	162	92	77	3,8 kg
CHV-X (2)	in.	5,59	5,79	1,46	6,38	3,62	3,03	8,33 lb

Los pesos especificados únicamente son valores aproximados.

Dimensiones y pesos

SCA-X/CHV-X 80 - 125 (3 - 5 in.)



Tamaño de la válvula	K	C	G	ØD	ØH	Peso
----------------------	---	---	---	----	----	------

SCA-X

SCA-X 80	mm	76	388	90	58	129	9,7 kg
SCA-X (3)	in.	3,00	15,28	3,54	2,28	5,08	21,4 lb
SCA-X 100	mm	90	437	106	58	156	15,3 kg
SCA-X (4)	in.	3,54	17,20	4,17	2,28	6,14	33,7 lb
SCA-X 125	mm	90	533	128	74	193	28,1 kg
SCA-X (5)	in.	3,54	20,98	5,04	2,91	7,60	61,9 lb

Tamaño de la válvula	C	G	F _{min.}	ØH	Peso
----------------------	---	---	-------------------	----	------

CHV-X Paso en ángulo

CHV-X 80	mm	218,6	90	103,4	129	8,7 kg
CHV-X (3)	in.	8,61	3,54	4,07	5,08	19,23 lb
CHV-X 100	mm	252,6	106	133,4	156	14,3 kg
CHV-X (4)	in.	9,94	4,17	5,25	6,14	31,60 lb
CHV-X 125	mm	297,6	128	160,4	193	25,6 kg
CHV-X (5)	in.	11,72	5,04	6,31	7,60	56,58 lb

Tamaño de la válvula	C	B	E	G	F _{min.}	ØH	Peso
----------------------	---	---	---	---	-------------------	----	------

CHV-X Paso recto

CHV-X 80	mm	206	204	48	216	133	129	9,3 kg
CHV-X (3)	in.	8,11	8,03	1,89	8,50	5,24	5,08	20,4 lb
CHV-X 100	mm	256	248	62	264	163	156	14,6 kg
CHV-X (4)	in.	10,08	9,76	2,44	10,39	6,43	6,14	32,29 lb
CHV-X 125	mm	314	302	74	322	190	193	32,5 kg
CHV-X (5)	in.	12,36	11,89	2,91	12,68	7,48	7,60	71,65 lb

Los pesos especificados únicamente son valores aproximados.

Pedidos de válvulas SCA-X/CHV-X completas
Cómo realizar un pedido

La tabla siguiente permite identificar con precisión la válvula requerida.

Tenga en cuenta que los códigos únicamente sirven para identificar las válvulas, algunas de las cuales no forman parte de la gama de productos estándar.

Si desea obtener información complementaria, póngase en contacto con su distribuidor local de Danfoss.

Tipo de válvula	SCA-X CHV-X	Válvula de retención y cierre				
		Válvula de retención				
		A	D	G	SOC	
Tamaño de la válvula (medido tomando en consideración el diámetro de la conexión)	15	DN 15	x	x	x	x
	20	DN 20	x	x	x	x
	25	DN 25	x	x	x	x
	32	DN 32	x	x	x	x
	40	DN 40	x	x	x	x
	50	DN 50	x	x	x	x
	65	DN 65	x	x		
	80	DN 80	x	x		
	100	DN 100	x	x	x	
	125	DN 125	x	x	x	
Conexiones	A	Conexiones para soldar: acero ANSI B 31.5, calibre 80, DN 15-40 (½-1½ in)				
	D	Conexiones para soldar: acero ANSI B 31.5, calibre 40, DN 50-125 (2-5 in)				
	G	Conexiones para soldar: acero EN 10220				
	SOC	Conexiones para soldar: acero GOST (8734-75 + 8732-78)				
Carcasa de la válvula	ANG	Flujo en ángulo				
	STR	Paso recto				

Importante:

Si es necesario certificar los productos de acuerdo con un organismo de certificación específico, la información relevante debe incluirse en el momento del pedido.

Paso en ángulo

Válvula SCA-X con boquilla para soldar de acero DIN (EN 10220)

Tamaño		Tipo	Referencia
mm	in		
15	½	SCA-X 15 D ANG	148B5208
20	¾	SCA-X 20 D ANG	148B5308
25	1	SCA-X 25 D ANG	148B5408
32	1¼	SCA-X 32 D ANG	148B5508
40	1½	SCA-X 40 D ANG	148B5608
50	2	SCA-X 50 D ANG	148B5702
65	2½	SCA-X 65 D ANG	148B5803
80	3	SCA-X 80 D ANG	148B5902
100	4	SCA-X 100 D ANG	148B6002
125	5	SCA-X 125 D ANG	148B6102

Válvula SCA-X con boquilla para soldar de acero ANSI (B 36.10, calibre 80)

Tamaño		Tipo	Referencia
mm	in		
15	½	SCA-X 15 A ANG	148B5209
20	¾	SCA-X 20 A ANG	148B5309
25	1	SCA-X 25 A ANG	148B5409
32	1¼	SCA-X 32 A ANG	148B5509
40	1½	SCA-X 40 A ANG	148B5609

Válvula SCA-X con boquilla para soldar de acero ANSI (B 36.10, calibre 40)

Tamaño		Tipo	Referencia
mm	in		
50	2	SCA-X 50 A ANG	148B5703
65	2½	SCA-X 65 A ANG	148B5802
80	3	SCA-X 80 A ANG	148B5903
100	4	SCA-X 100 A ANG	148B6004
125	5	SCA-X 125 A ANG	148B6103

Válvula SCA-X con manguito para soldar de acero ANSI (B 16.11)

Tamaño		Tipo	Referencia
mm	in		
50	2	SCA-X 50 SOC ANG	148B5704

Paso en ángulo

Válvula CHV-X con boquilla para soldar de acero DIN (EN 10220)

Tamaño		Tipo	Referencia
mm	in		
15	½	CHV-X 15 D ANG	148B5236
20	¾	CHV-X 20 D ANG	148B5336
25	1	CHV-X 25 D ANG	148B5436
32	1¼	CHV-X 32 D ANG	148B5536
40	1½	CHV-X 40 D ANG	148B5636
50	2	CHV-X 50 D ANG	148B5736
65	2½	CHV-X 65 D ANG	148B5838
80	3	CHV-X 80 D ANG	148B5936
100	4	CHV-X 100 D ANG	148B6036
125	5	CHV-X 125 D ANG	148B6136

Válvula CHV-X con boquilla para soldar de acero ANSI (B 36.10, calibre 80)

Tamaño		Tipo	Referencia
mm	in		
15	½	CHV-X 15 A ANG	148B5237
20	¾	CHV-X 20 A ANG	148B5337
25	1	CHV-X 25 A ANG	148B5437
32	1¼	CHV-X 32 A ANG	148B5537
40	1½	CHV-X 40 A ANG	148B5637

Válvula CHV-X con boquilla para soldar de acero ANSI (B 36.10, calibre 40)

Tamaño		Tipo	Referencia
mm	in		
50	2	CHV-X 50 A ANG	148B5737
65	2½	CHV-X 65 A ANG	148B5837
80	3	CHV-X 80 A ANG	148B5937
100	4	CHV-X 100 A ANG	148B6037
125	5	CHV-X 125 A ANG	148B6137

Válvula CHV-X con manguito para soldar de acero ANSI (B 16.11)

Tamaño		Tipo	Referencia
mm	in		
32	1¼	CHV 32 SOC ANG	148B5539
50	2	CHV 50 SOC ANG	148B5740

ANG = Paso en ángulo

**Pedidos de válvulas SCA-X/
CHV-X completas**
(continuación)

Paso recto

Válvula CHV-X con boquilla para soldar de acero DIN (EN 10220)

Tamaño		Tipo	Referencia
mm	in		
15	½	CHV-X 15 D STR	148B6581
20	¾	CHV-X 20 D STR	148B6583
25	1	CHV-X 25 D STR	148B6585
32	1¼	CHV-X 32 D STR	148B6587
40	1½	CHV-X 40 D STR	148B6589
50	2	CHV-X 50 D STR	148B6591
65	2½	CHV-X 65 D STR	148B6593
80	3	CHV-X 80 D STR	148B6595
100	4	CHV-X 100 D STR	148B6597
125	5	CHV-X 125 D STR	148B6599

Válvula CHV-X con boquilla para soldar de acero ANSI (B 36.10, calibre 80)

Tamaño		Tipo	Referencia
mm	in		
15	½	CHV-X 15 A STR	148B6582
20	¾	CHV-X 20 A STR	148B6584
25	1	CHV-X 25 A STR	148B6586
32	1¼	CHV-X 32 A STR	148B6588
40	1½	CHV-X 40 A STR	148B6590

Válvula CHV-X con boquilla para soldar de acero ANSI (B 36.10, calibre 40)

Tamaño		Tipo	Referencia
mm	in		
50	2	CHV-X 50 A STR	148B6592
65	2½	CHV-X 65 A STR	148B6594
80	3	CHV-X 80 A STR	148B6596
100	4	CHV-X 100 A STR	148B6598
125	5	CHV-X 125 A STR	148B6600

Válvula CHV-X con manguito para soldar de acero ANSI (B 16.11)

Tamaño		Tipo	Referencia
mm	in		
15	½	CHV-X 15 SOC STR	148B6601
20	¾	CHV-X 20 SOC STR	148B6602
25	1	CHV-X 25 SOC STR	148B6603
32	1¼	CHV-X 32 SOC STR	148B6604
40	1½	CHV-X 40 SOC STR	148B6605
50	2	CHV-X 50 SOC STR	148B6606

STR = Paso recto

Pedidos de válvulas SCA-X empleando el catálogo de piezas

Ejemplo
(selección a partir de las tablas 1 y 2)

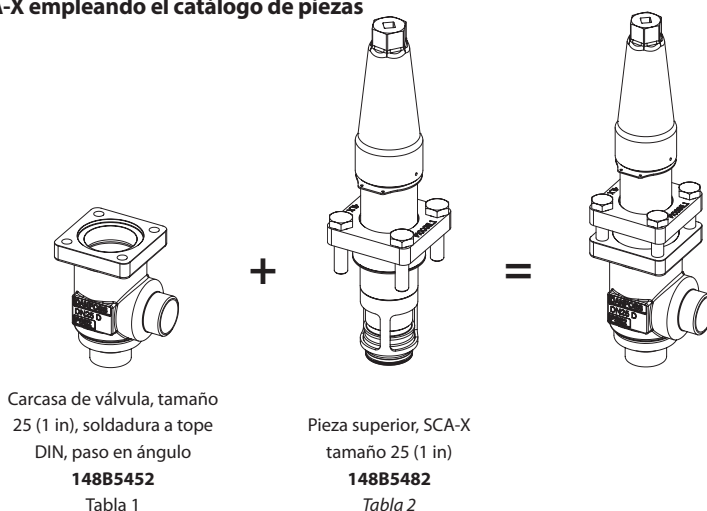
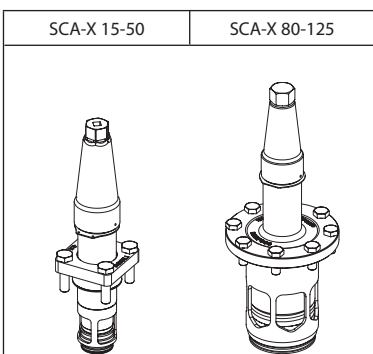


Tabla 1
Carcasas de válvula SVL c/diferentes conexiones

DN 15-65 mm (½ - 2½ in.)		DN 80-125 mm (3 - 5 in.)	

Tamaños [DN]		Carcasa de válvula SVL										
		Soldadura a tope DIN		Soldadura a tope ANSI		Soldadura a tope GOST		SOC		FPT		T
mm	in	ANG	STR	ANG	STR	ANG	STR	ANG	STR	ANG	STR	ANG
15	½	148B5252	148B5253	148B5254	148B5255	148B5391	148B5392	148B5256	148B5257	148B5258	148B5259	
20	¾	148B5352	148B5353	148B5354	148B5355	148B5393	148B5394	148B5356	148B5357	148B5358	148B5359	
25	1	148B5452	148B5453	148B5454	148B5455	148B5498	148B5499	148B5456	148B5457	148B5458	148B5459	
32	1¼	148B5576	148B5577	148B5578	148B5579	148B5593	148B5594	148B5580	148B5581	148B5582	148B5583	
40	1½	148B5652	148B5653	148B5654	148B5655	148B5681	148B5682	148B5656	148B5657			
50	2	148B5741	148B5742	148B5743	148B5744	148B5759	148B5760	148B5745	148B5746			
65	2½	148B5816	148B5817	148B5818	148B5819	148B5816	148B5817					
80	3	148B5912	148B5913	148B5914	148B5915	148B5912	148B5913					
100	4	148B6014	148B6015	148B6016	148B6017	148B6033	148B6034					
125	5	148B6112	148B6113	148B6114	148B6115	148B6133	148B6134					

Tabla 2
Pieza superior completa para SCA-X, incluye juntas y pernos



Tamaños [DN]		Pieza superior completa
mm	in	SCA-X
15	½	148B5282
20	¾	
25	1	148B5482
32	1¼	
40	1½	148B5735
50	2	
65	2½	148B5825
80	3	148B5918
100	4	148B6019
125	5	148B6118

Kit de sustitución (sustitución de la junta tórica) para aplicaciones de bomba de calor* de amoníaco R717 y de propileno (incluye la etiqueta de ID)

Tamaños (DN)		Kit de junta tórica para	
mm	in	R717 Bomba de calor	R1270 Propileno
15	½	148B6070	148B6077
20	¾		
25	1	148B6071	148B6078
32	1¼		
40	1½	148B6072	148B6079
50	2		
65	2½	148B6073	148B6080
80	3	148B6074	148B6081
100	4	148B6075	148B6082
125	5	148B6076	148B6083

* Los kits de sustitución para bomba de calor de amoníaco R717 son aptos para una temperatura de funcionamiento continua de entre +100 °C y 150 °C (entre 212 °F y 302 °F)

Pedidos de válvulas CHV-X empleando el catálogo de piezas

Ejemplo
(selección a partir de las tablas 1 y 2)

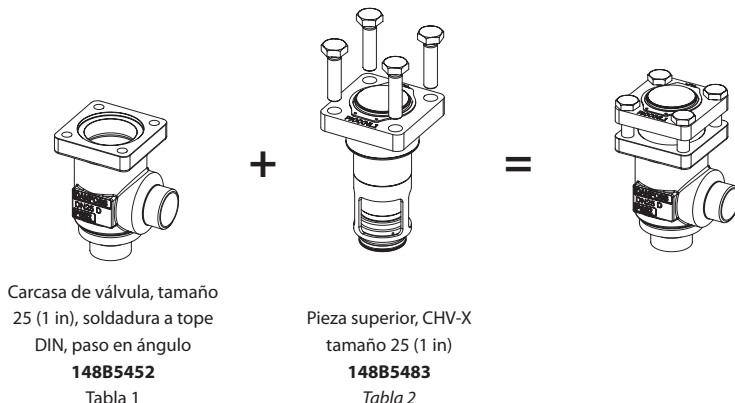
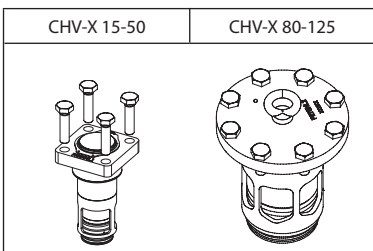


Tabla 1
Carcasas de válvula SVL c/diferentes conexiones

DN 15-65 mm (½ - 2½ in.)						DN 80-125 mm (3 - 5 in.)					

Tamaños [DN]		Carcasa de válvula SVL										
mm	in	Soldadura a tope DIN		Soldadura a tope ANSI		Soldadura a tope GOST		SOC		FPT		T
		ANG	STR	ANG	STR	ANG	STR	ANG	STR	ANG	STR	ANG
15	½	148B5252	148B5253	148B5254	148B5255	148B5391	148B5392	148B5256	148B5257	148B5258	148B5259	
20	¾	148B5352	148B5353	148B5354	148B5355	148B5393	148B5394	148B5356	148B5357	148B5358	148B5359	
25	1	148B5452	148B5453	148B5454	148B5455	148B5498	148B5499	148B5456	148B5457	148B5458	148B5459	
32	1¼	148B5576	148B5577	148B5578	148B5579	148B5593	148B5594	148B5580	148B5581	148B5582	148B5583	
40	1½	148B5652	148B5653	148B5654	148B5655	148B5681	148B5682	148B5656	148B5657			
50	2	148B5741	148B5742	148B5743	148B5744	148B5759	148B5760	148B5745	148B5746			
65	2½	148B5816	148B5817	148B5818	148B5819	148B5816	148B5817					
80	3	148B5912	148B5913	148B5914	148B5915	148B5912	148B5913					
100	4	148B6014	148B6015	148B6016	148B6017	148B6033	148B6034					
125	5	148B6112	148B6113	148B6114	148B6115	148B6133	148B6134					

Tabla 2
Pieza superior completa para CHV-X, incluye juntas y pernos



Tamaños [DN]		CHV-X 15-50	CHV-X 80-125
mm	in	Pieza superior completa CHV-X	
15	½	148B5283	
20	¾	148B5283	
25	1	148B5483	
32	1¼	148B5483	
40	1½	148B5483	
50	2	148B5747	
65	2½	148B5827	
80	3	148B5919	
100	4	148B6022	
125	5	148B6119	

Kit de sustitución (sustitución de la junta tórica) para aplicaciones de bomba de calor* de amoníaco R717 y de propileno (incluye la etiqueta de ID)

Tamaños (DN)		Kit de junta tórica para	
mm	in	R717 Bomba de calor	R1270 Propileno
15	½	148B6070	148B6077
20	¾		
25	1	148B6071	148B6078
32	1¼		
40	1½		
50	2	148B6072	148B6079
65	2½	148B6073	148B6080
80	3	148B6074	148B6081
100	4	148B6075	148B6082
125	5	148B6076	148B6083

* Los kits de sustitución para bomba de calor de amoníaco R717 son aptos para una temperatura de funcionamiento continua de entre +100 °C y 150 °C (entre 212 °F y 302 °F)

ENGINEERING
TOMORROW

Danfoss