

Folleto técnico

Termostatos RT



Los termostatos RT incorporan un conmutador unipolar controlado por temperatura en el que la posición de contacto depende de la temperatura del sensor y del valor de escala definido.

La serie RT está formada por termostatos con sensores de ambiente, sensores de conductos y sensores para tubos capilares destinados a aplicaciones en instalaciones navales e industriales en general.

Características

- Diseño sencillo.
- Alta precisión.
- Alta repetibilidad.
- Larga vida útil.
- Disponible con todas las principales aprobaciones para instalaciones navales.
- Nivel de integridad de seguridad: SIL 2. según norma IEC 61508.

Homologaciones

RT 2 RT 23 RT 26 RT 108	RT 4 RT 11 RT 16L RT 17 RT 140L	RT 3 RT 7 RT 8 RT 8L RT 9	RT 12 RT 13 RT 14 RT 14L RT 15	RT 16 RT 102 RT 141	RT 34 RT 103 RT 115 RT 140	RT 101	RT 106 RT 107 RT 123	RT 120	RT 124	Homologaciones
•	•	•	•	•	•	•	•	•	•	Marcado CE, según EN 60947-4/-5
						•	•	•	•	Det Norske Veritas, DNV
•	•	•	•	•	•	•	•	•	•	China Compulsory Certificate, CCC
							•			Lloyds Register of Shipping, LR
		•	•			•	•	•		Germanischer Lloyd, GL
						•				Bureau Veritas, BV
•	•	•	•	•	•	•	•	•	•	Russian Maritime Register of shipping, RMRS
•		•	•			•	•	•	•	Nippon Kaiji Kyokai, NKK

Nota: Véanse también las copias de los certificados que están a disposición en Danfoss.
La homologación GL exige la utilización de una unión de cable roscada para aplicaciones marítimas.

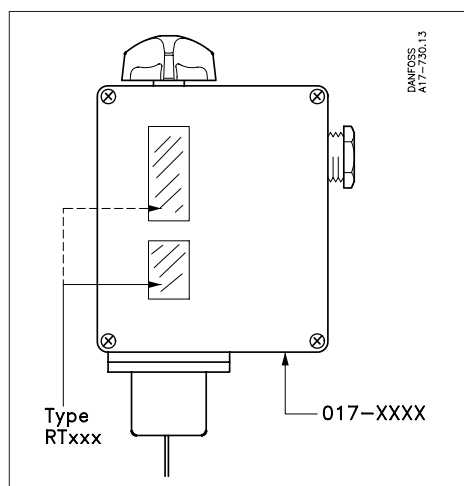
Termostatos tipo RT

-50	0	50	100	150	200	250	300 [°C]	Rango [°C]	Tipo
Termostatos con sensor cilíndrico remoto								-60 – -25	-
								-45 – -15	RT 9
								-30 – 0	RT 13
								-25 – 15	RT 3, RT 2, RT 7
								-20 – 12	RT 8
								-5 – 10	RT 12
								-5 – 30	RT 14
								-5 – 50	RT 26
								5 – 22	RT 23
								8 – 32	RT 15
								25 – 90	RT 101
								20 – 90	RT 106
								30 – 140	RT 108
								70 – 150	RT 107
								120 – 215	RT 120
								150 – 250	RT 123
								200 – 300	RT 124
Termostatos con sensor de ambiente, sensor de conducto y sensor de tubo capilar								-50 – -15	RT 17
								-30 – 0	RT 11
								-25 – 15	RT 34
								-5 – 30	RT 4
								10 – 35	RT 115
								10 – 45	RT 103
								15 – 45	RT 140
								40 – 80	RT 141
								25 – 90	RT 102
Termostatos con zona neutra ajustable								-20 – 12	RT 8L
								-5 – 30	RT 14L
								0 – 38	RT 16L
								15 – 45	RT 140L
								25 – 90	RT 101L

Característica técnica

Denominación	Termostatos RT
Temperatura ambiente	De -50 – 70 °C. Véanse también las observaciones sobre los tipos de carga pág. 11.
Sistema de contactos	<p>Conmutador unipolar (SPDT)</p>
Carga de los contactos	<p>Corriente alterna: AC-1: 10 A, 400 V AC-3: 4 A, 400 V AC-15: 3 A, 400 V</p>
Material de los contactos: AgCdO	<p>Courant continu: DC-13: 12 W, 220 V (see fig. 6)</p>
Sistema de contactos especiales	Véase al apartado de accesorios, págs. 15 – 16.
Conexión de cable	2 x PG 13.5 para diámetros de cable 6 – 14 mm.
Etanchéité	IP66 según IEC 529 y EN 60529. Los aparatos con rearme externo, IP54. La envoltura del presostato es de baquelita, según DIN 53470, mientras que la cubierta es de poliamida.

Identificación



La designación de tipo de la unidad se indica en la escala de ajuste. El número de código está estampado en el fondo de la caja del termostato.

Características técnicas y números de código

Para pasar pedido, sírvance indicar tipo y número de código.

Tipos de carga

A: Carga de vapor - el sensor no debe constituir la parte más caliente.

B: Carga de adsorción

C: Carga de parcial - el sensor no debe constituir la parte más fría.


RT 107

con sensor cilíndrico remoto, cubierta con ventana y mando de ajuste manual.


RT 106

con sensor cilíndrico remoto, cubierta no perforada y tapa de cierre hermético para ajuste con herramienta.

Versiones más utilizadas

*) Véase también páginas 5-6.

1) Termostatos provisto de una lámpara de neón conectada al terminal 4.

2) Termostatos con tapa a prueba de intervenciones no autorizadas.

Termostatos con sensor cilíndrico

para el reglaje de rango más bajo [°C]	Plage différentielle réglable *)		Tem- peratura máx. del sensor [°C]	Tipo de carga	Longitud del tubo capilar [m]	Núm. de código			Tipo
	para el reglaje de rango más bajo [°C]	para el reglaje de rango más elevado [°C]							
-45 - -15	2.2 - 10	1 - 4.5	150	A	2	017-506666			RT 9
-30 - 0	1.5 - 6	1 - 3	150	A	2	017-509766			RT 13
-25 - -15	2.8 - 10	1 - 4	150	A	2	017-501466			RT 3
-25 - -15	2.8 - 10	1 - 4	150	A	5	017-501666			RT 3
-25 - -15	2.8 - 10	1 - 4	150	A	8	017-501766			RT 3
-25 - -15	5 - 18	6 - 20	150	B	2	017-500866			RT 2
-25 - -15	2 - 10	2.5 - 14	150	B	2	017-505366			RT 7
-25 - -15	2 - 10	2.5 - 14	150	B	5	017-505566			RT 7
-25 - -15	2 - 10	2.5 - 14	150	B	8	017-505666			RT 7
-20 - -12	1.5 - 7	1.5 - 7	145	B	2	017-506366			RT 8
-5 - -10	1 - 3.5	1 - 3	65	B	2	017-508966			RT 12
-5 - -30	2 - 8	2 - 10	150	B	2	017-509966			RT 14
-5 - -30	2 - 8	2 - 10	150	B	3	017-510066			RT 14
-5 - -30	2 - 8	2 - 10	150	B	5	017-510166			RT 14
-5 - -30	2 - 8	2 - 10	150	B	8	017-510266			RT 14
-5 - -30	2 - 8	2 - 10	150	B	10	017-510366			RT 14
-5 - -50	2 - 9	3 - 19	150	B	2	017-518066			RT 26
5 - -22	1.1 - 3	1 - 3	85	B	2	017-527866			RT 23
8 - -32	1.6 - 8	1.6 - 8	150	B	2	017-511566			RT 15
25 - 90	2.4 - 10	3.5 - 20	300	B	2	017-500366	017-500466	017-500566	RT 101
25 - 90	2.4 - 10	3.5 - 20	300	B	3	017-500666			RT 101
25 - 90	2.4 - 10	3.5 - 20	300	B	5	017-502266	017-502366		RT 101
25 - 90	2.4 - 10	3.5 - 20	300	B	8	017-502466			RT 101
25 - 90	2.4 - 10	3.5 - 20	300	B	10	017-502566			RT 101
20 - 90	4 - 20	2 - 7	120	C	2	017-504866		017-504966	RT 106
20 - 90	4 - 20	2 - 7	120	C	3			017-505166	RT 106
20 - 90	4 - 20	2 - 7	120	C	5	017-505066			RT 106
30 - 140	5 - 20	4 - 14	220	B	2	017-506066			RT 108
70 - 150	6 - 25	1.8 - 8	215	C	2	017-513566	017-513666	017-513766	RT 107
70 - 150	6 - 25	1.8 - 8	215	C	3	017-513966			RT 107
70 - 150	6 - 25	1.8 - 8	215	C	5	017-514066	017-514166	017-514366	RT 107
70 - 150	6 - 25	1.8 - 8	215	C	8	017-514466			RT 107
70 - 150	6 - 25	1.8 - 8	215	C	10	017-514566			RT 107
120 - 215	7 - 30	1.8 - 9	260	C	2	017-520566 1)	017-521166 1)		RT 120
120 - 215	7 - 30	1.8 - 9	260	C	5	017-520666 1)			RT 120
120 - 215	7 - 30	1.8 - 9	260	C	8	017-520766 1)			RT 120
120 - 215	7 - 30	1.8 - 9	260	C	2	017-520866	017-521466 2)		RT 120
120 - 215	7 - 30	1.8 - 9	260	C	5	017-520966			RT 120
150 - 250	6.5 - 30	1.8 - 9	300	C	2	017-522066	017-522466		RT 123
150 - 250	6.5 - 30	1.8 - 9	300	C	5	017-522266			RT 123
200 - 300	5 - 25	2.5 - 10	350	C	2	017-522766	017-523166		RT 124
200 - 300	5 - 25	2.5 - 10	350	C	5	017-522966			RT 124

Característica técnica
(continuó)

RT 115
con sensor de ambiente

RT 140
con sensor de conducto

RT 16L
Termostato de zona neutra con termostato de ambiente

Termostatos con sensor de ambiente, sensor de conducto y sensor tubo capilar

Rango de ajuste [°C]	Rango de diferencial ajustable *)		Temperatura máx [°C]	Tipo de carga	Longitud del tubo capilar [m]	Tipo de sensor **) Figura	Núm. de código	Tipo
	para reglaje de rango más bajo [°C]	para el reglaje de rango más elevado [°C]						
-50 - -15	2,2 - 7	1,5 - 5	100	A	-	1	017-511766	RT 17
-30 - 0	1,5 - 6	1 - 3	66	A	-	1	017-508366	RT 11
-25 - 15	2 - 10	2 - 12	100	B	-	1	017-511866	RT 34
-5 - 30	1,5 - 7	1,2 - 4	75	A	-	1	017-503666	RT 4
-5 - 30	1,5 - 7	1,2 - 4	75	A	-	1	017-503766 ¹⁾	RT 4
10 - 35	⁵⁾	⁵⁾	92	B	-	1	017-519766 ²⁾	RT 115
10 - 35	⁵⁾	⁵⁾	92	B	-	1	017-519866 ³⁾	RT 115
10 - 45	1,3 - 7	1 - 5	100	A	-	1	017-515566	RT 103
15 - 45	1,8 - 8	2,5 - 11	240	B	2	2	017-523666	RT 140
40 - 80	1,9 - 9	2,5 - 17	250	B	2	2	017-524166	RT 141
25 - 90	2,4 - 10	3,5 - 20	300	B	2	3	017-514766	RT 102

*) Véanse también páginas 5-6.

**) Véanse también fig. 1-5.

¹⁾ Fuelle con elemento de calentamiento incorporado que reduce la diferencial térmica (220 V).

²⁾ Fuede conectarse con 220 V y 380 V.

³⁾ Para 220 V sólo.

⁵⁾ Termostato especial para instalación de ventilación.

Versiones más utilizadas

Termostatos con zona neutra ajustable

Rango de ajuste [°C]	Diferencial mecánico [°C]	Zona neutra ajustable *) [°C]		Temperatura máx. del sensor [°C]	Tipo de carga	Longitud del tubo capilar [m]	Tipo de sensor *) Figura	Núm. de código	Tipo
		en el reglaje más bajo [°C]	en el reglaje más elevado [°C]						
-20 - 12	1,5	1,5 - 4,4	1,5 - 4,9	145	B	2	4	017L003066	RT 8L
-5 - 30	1,5	1,5 - 5	1,5 - 5	150	B	2	4	017L003466	RT 14L
0 - 38	1,5 / 0,7	1,5 - 5	0,7 - 1,9	100	A	-	1	017L002466	RT 16L
15 - 45	1,8 / 2	1,8 - 4,5	2 - 5	240	B	2	2	017L003166	RT 140L
25 - 90	2,5 / 3,5	2,5 - 7	3,5 - 12,5	300	b	2	4	017L006266 ¹⁾	RT 101L

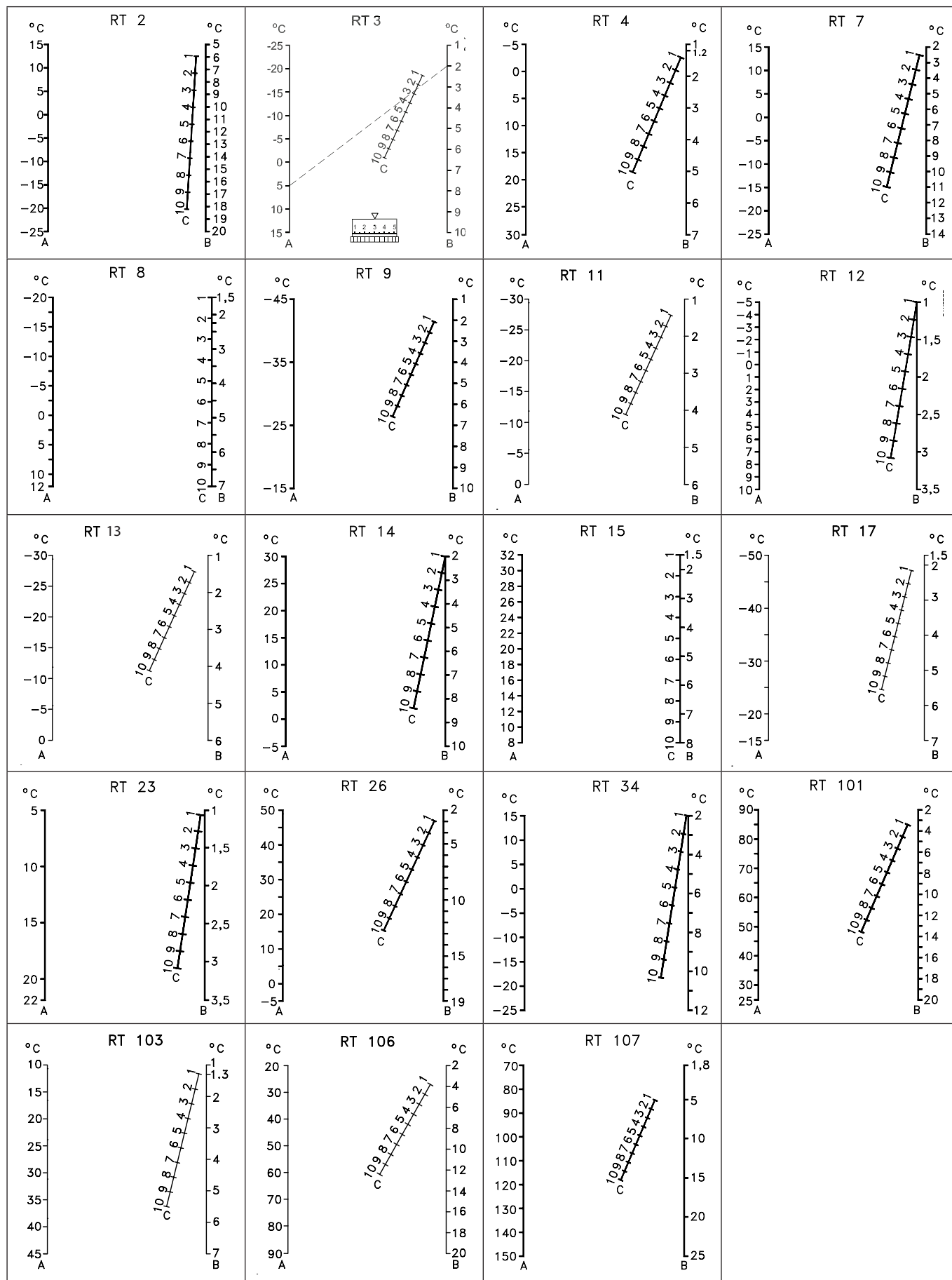
*) See fig. 1-5

Tipos de sensores

Fig. 1	Fig. 2	Fig. 3	Fig. 4
Termostato con sensor de ambiente	Termostato con sensor de conducto	Termostato con sensor de tubo capilar	Termostato con sensor cilíndrico remoto

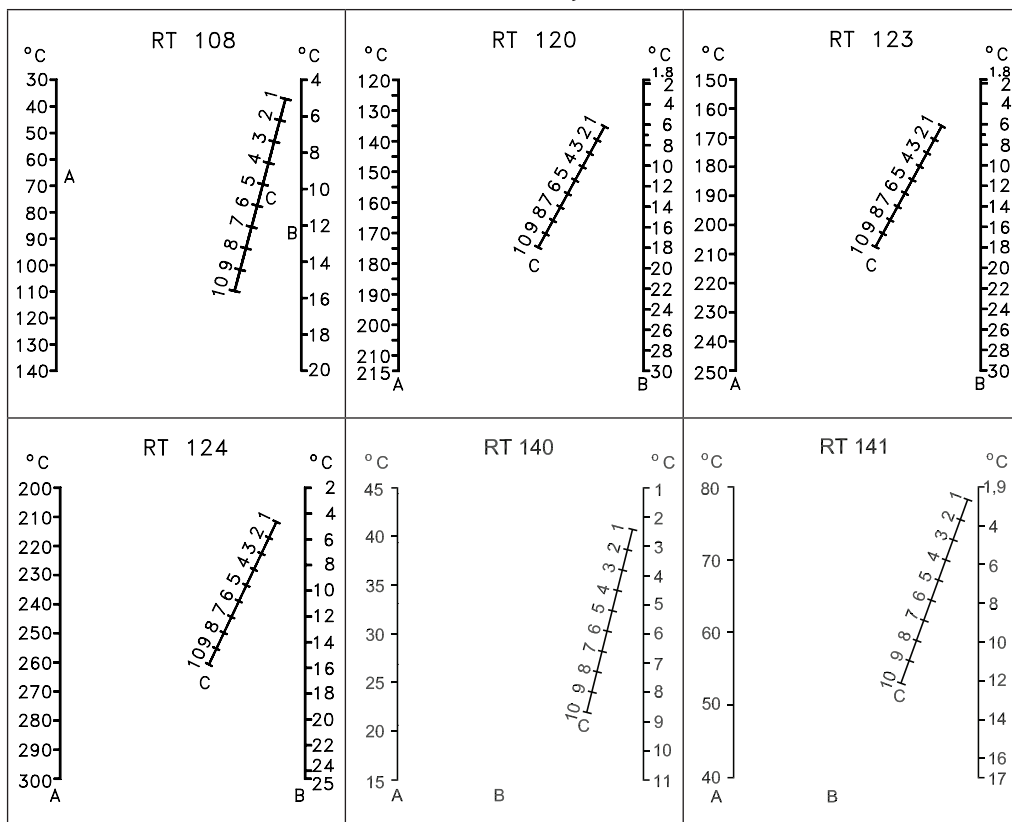
Nomogramas para diferencias obtenidos

A = Ajuste de rango C = Ajuste de diferencial
 B = Diferencial obtenido



Nomogramas para diferencial obtenido

A = Ajuste de rango
 B = Diferencial obtenido
 C = Ajuste de diferencial



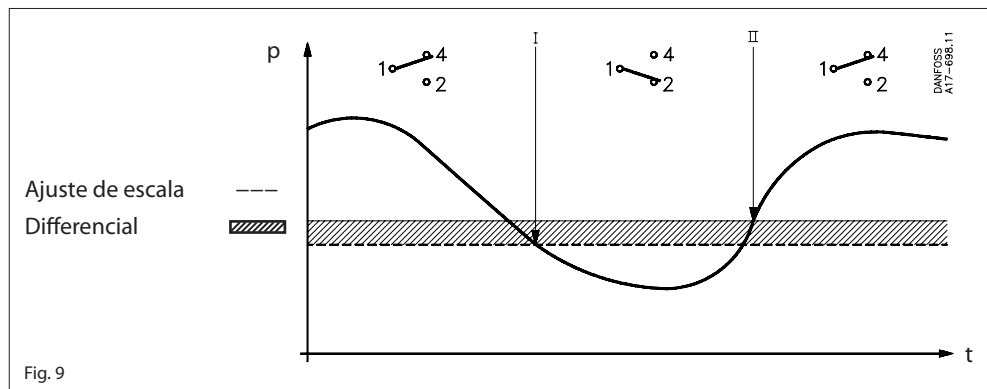
Funcionamiento

a. Termostatos RT con rearme automático

Los termostatos se ajustan de acuerdo con la función requerida cuando la temperatura disminuye. Los contactos 1 – 4 se abren mientras que los contactos 1 – 2 se cierran cuando la temperatura disminuye hasta el valor ajustado en la escala. Los contactos vuelven a su posición inicial cuando la temperatura sube de nuevo hasta el valor ajustado en la escala más la diferencial (Véase fig. 9).

Funcionamiento de los contactos

- I. Cuando la temperatura sube, la conmutación de los contactos se produce en el valor de rango ajustado en la escala más el diferencial.
- II. Cuando la temperatura disminuye, la conmutación de los contactos se produce en el valor de rango ajustado en la escala.

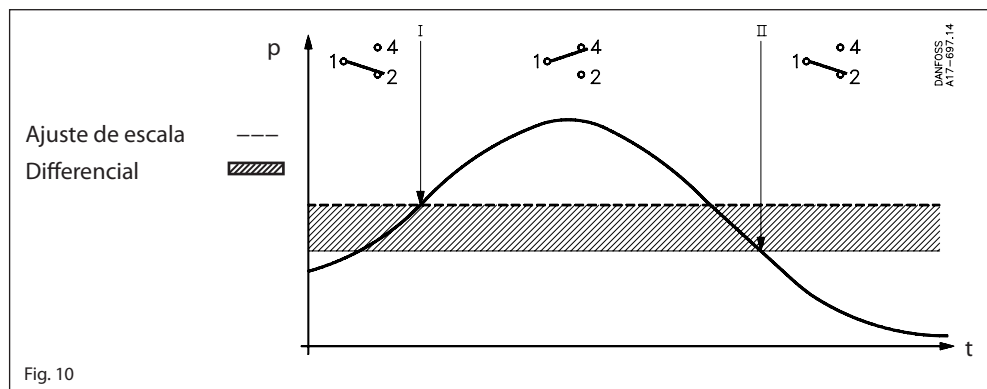


b. Termostatos RT con rearme máx

Los contactos 1 – 4 se cierran mientras que los contactos 1 – 2 se abren cuando la temperatura sube al el valor de rango ajustado. Los contactos vuelven a su posición inicial cuando la temperatura disminuye hasta el valor de escala menos el diferencial (Véase fig. 10).

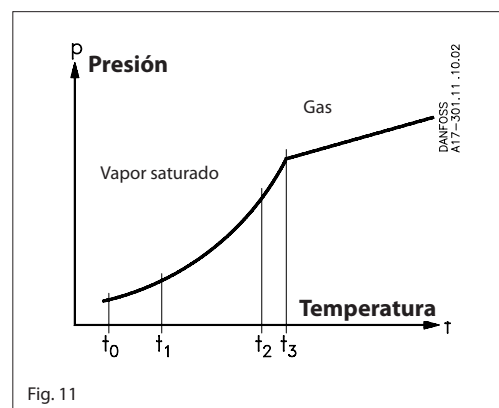
- I. Cuando la temperatura sube, la alarma se dada en el valor de rango ajustado.
- II. Cuando la temperatura disminuye, la alarma se dada en el valor de rango ajustado menos el diferencial.

El rearme manual es posible sólo cuando la temperatura ha disminuído al valor de rango ajustado menos el diferencial.



Unidades RT con carga de vapor

El método de funcionamiento de estas unidades está basado en la relación que existe entre la presión y la temperatura del vapor saturado. El sistema de sensor contiene sólo una pequeña cantidad de líquido y éste se encuentre casi completamente en forma de vapor. Si el sensor de este tipo de unidad está situado en un punto más frío con relación al tubo capilar y a la envoltura del fuelle, la temperatura ambiente no influirá en la precisión de la regulación.



Unidades RT con carga de adsorción

El elemento termostático contiene un gas recalentado conjuntamente con una sustancia sólida (siempre en el sensor) que tiene una gran superficie de adsorción. Esto proporciona la ventaja de que el sensor puede instalarse en un punto más frío o en un punto más caliente que la parte restante del elemento termostático. Sin embargo, la carga es sensible en un cierto grado, a los cambios de temperatura del fuelle y del tubo capilar.

Corrección de escala

Si el termostato debe utilizarse a temperaturas ambientes que difieren notablemente de 20 °C, es posible efectuar una compensación de la desviación de escala:

$$\text{Corrección de escala} = Z \times a$$

Z puede encontrarse en la fig. 11c, mientras que a es el factor de corrección que se encuentra en la tabla.

Ejemplo:

Encontrar la corrección de escala necesaria para un RT 108 con rango de regulación de 30 – 140 °C.

Ajuste: 85 °C Temperatura ambiente: 50 °C

Corrección: El valor de ajuste relativo en la escala puede determinarse por medio de la siguiente fórmula

$$\frac{\text{Valor ajustado} - \text{valor de escala mín.}}{\text{Valor de escala máx.} - \text{valor de escala mín.}} \times 100 = \%$$

$$\frac{85 - 30}{140 - 30} \times 100 = 50\%$$

Factor de corrección tomado en la tabla: 2.0 (a)
Factor de desviación de escala (véase fig. 11c): + 1.2 (Z)

Corrección de escala: $Z \times a = 1.2 \times 2.0 = 2.4$ °C

Valor de ajuste corregido: $85 + 2.4 = 87.4$

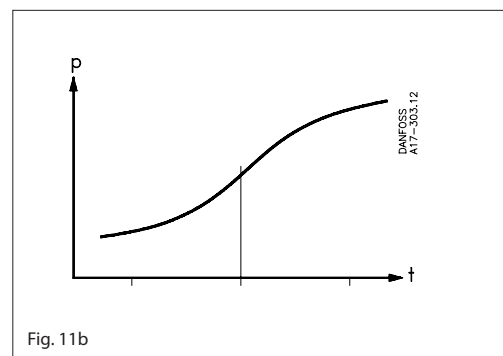


Fig. 11b

Factor Z de desviación de escala

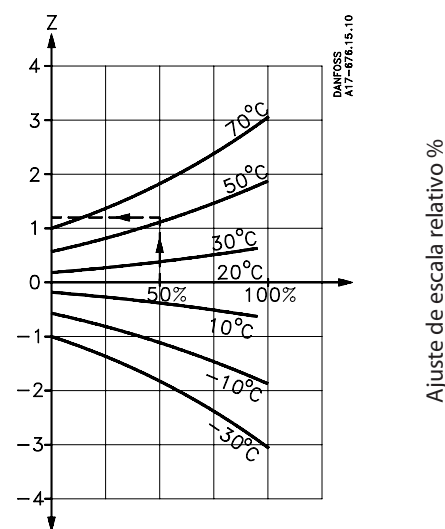


Fig. 11c

Tipo	Rango [°C]	Factor de corrección a
RT 2	-25 - 15	2.3
RT 7	-25 - 15	2.9
RT 8/L	-20 - 12	1.7
RT 12	-5 - 10	1.2
RT 14/L	-5 - 20	2.4
RT 15	8 - 32	1.2
RT 23	5 - 22	0.6
RT 101/L	25 - 90	5.0
RT 102	25 - 90	5.0
RT 108	30 - 140	2.0
RT 140/L	15 - 45	3.1

Unidades RT con carga sólida

El método de funcionamiento de estas unidades esta basado en la relación que existe entre la presión y la temperatura del vapor saturado.

El sistema de sensor contiene una gran cantidad de líquido del cual sólo una pequeña parte se presenta en forma de vapor. Si el sensor de este tipo de unidad está situado en un punto más caliente con relación al tubo capilar y a la envoltura del fuelle, la temperatura ambiente no tiene influencia alguna sobre la precisión de regulación.

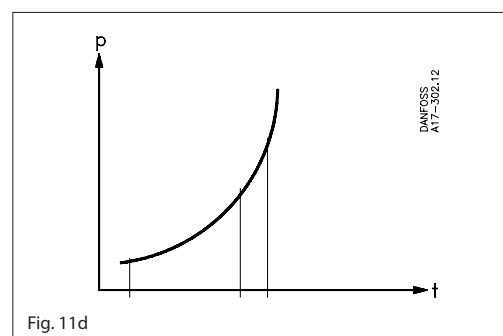
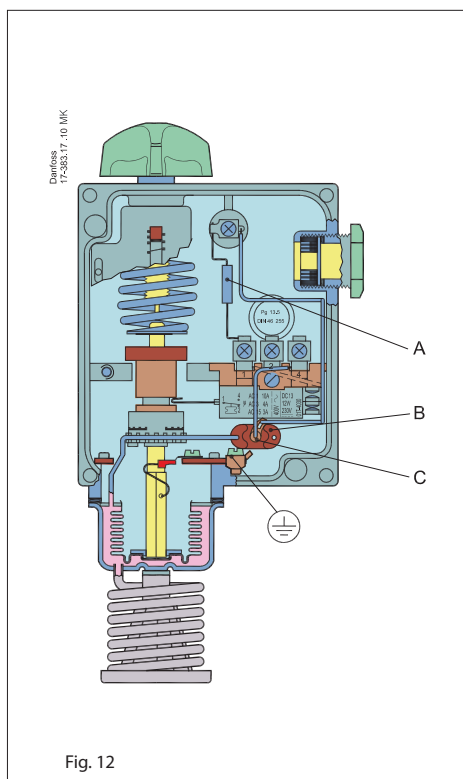


Fig. 11d

Control de instalaciones de ventilación en edificios para ganado



- A. Resistencia en serie
- B. Sensor de bulbo
- C. Elemento de calentamiento

Fig. 12

El RT 115 tiene dos sensores, cada uno de los cuales está conectado con el espacio entre el fuelle y la envoltura del fuelle; véase fig. 12. Uno de los sensores es un sensor de tubo capilar externo y rígido normal mientras que el otro es un sensor de bulbo dispuesto en la envoltura del termostato. El sensor de bulbo está calentado por un elemento que se conecta cuando el termostato interrumpe el funcionamiento de los ventiladores y que se desconecta cuando el termostato pone en funcionamiento estos últimos.

El modo de funcionamiento es el siguiente: Si la temperatura ambiente es superior al valor ajustado en el termostato, por ejemplo 20 °C, los ventiladores funcionan de manera continua (tiempo de funcionamiento de 100%). Si la temperatura ambiente disminuye hasta 20 °C, los contactos del conmutador cambian de posición, los ventiladores se paran y se conecta el elemento de calentamiento del sensor de bulbo. Al ser calentado el sensor de bulbo, la presión aumenta en el sistema de sensor y después de un cierto tiempo se produce un cambio de posición de los contactores del conmutador, para conectar los ventiladores y desconectar el elemento. Si la temperatura ambiente disminuye en más de 2 °C por debajo de la temperatura ajustada – en este ejemplo a una temperatura inferior a 18 °C – los ventiladores se paran completamente. El elemento de calentamiento se conecta de la manera usual pero no puede ya calentar el sensor de bulbo suficientemente para crear el incremento de presión requerido en el elemento termostático para conectar de nuevo los ventiladores. Por tanto, cuando la temperatura ambiente es inferior a 18 °C, el tiempo de funcionamiento es de 0%.

En la fig. 13 se representa un ejemplo.

Con ajustes de temperatura distintos del que se representa, la línea inclinada en el diagrama se desplaza de manera paralela. El punto de inflexión de la línea en la parte derecha del diagrama corresponde siempre al valor ajustado.

Por consiguiente es posible mantener una temperatura ambiente estable y al mismo tiempo obtener una ventilación periódica en la cual la duración de los períodos de ventilación depende de la diferencia entre la temperatura ambiente real y la temperatura ajustada. Procurando que el termostato esté siempre ajustado por lo menos 2 °C por encima de la temperatura ambiente más baja admisible, el termostato no permitirá nunca que la temperatura ambiente baje por debajo del nivel deseado.

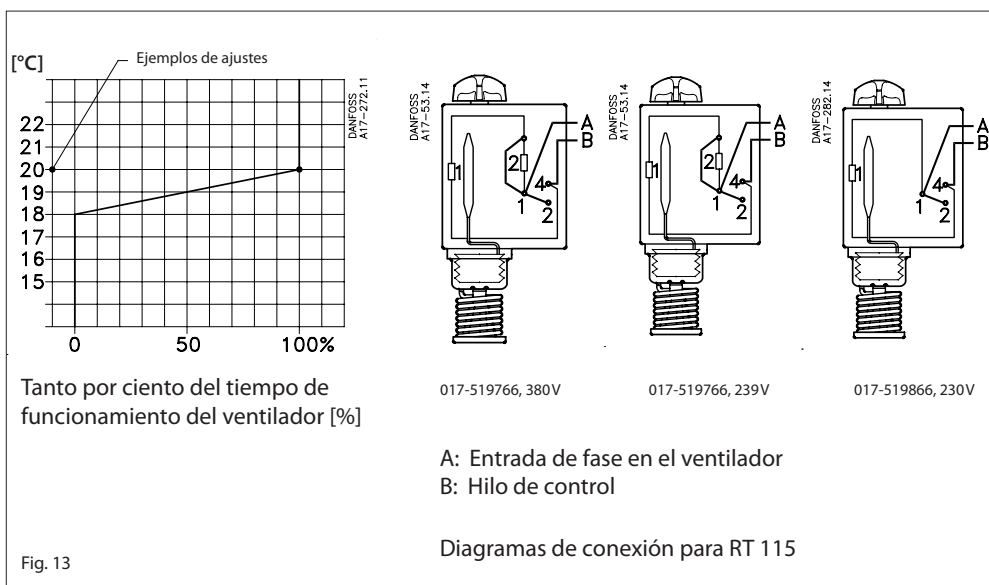


Fig. 13

Aplicación

Los termostatos RT-L están provistos de un conmutador con zona neutra ajustable. Esto permite utilizar las unidades para control flotante. La terminología utilizada se explica más adelante.

Control flotante

Se trata de una forma de control discontinuo en el cual el elemento de corrección (por ejemplo una válvula, un registro o similar) se mueve hacia una posición extrema a una velocidad independiente de la magnitud del error cuando este último rebasa un valor positivo definido, y hacia la posición extrema opuesta cuando el error rebasa un valor negativo definido.

Oscilaciones periódicas

Se trata de variaciones periódicas de la variable controlada respecto a la referencia fija.

Zona neutra

Se trata del intervalo en la variable controlada donde no hay repuesta del elemento de corrección.

Diferencial mecánico

Es el intervalo entre los valores de la variable controlada donde no hay respuesta del elemento de corrección.

El sistema de contactos en aparatos con zona neutra no se puede cambiar, debido a que el ajuste del sistema de contactos está adaptado al resto de los componentes del aparato.

Ajuste de la zona neutra

- 5. Mando de reglaje
- 9. Escala principal
- 40. Disco de zona neutra con escala

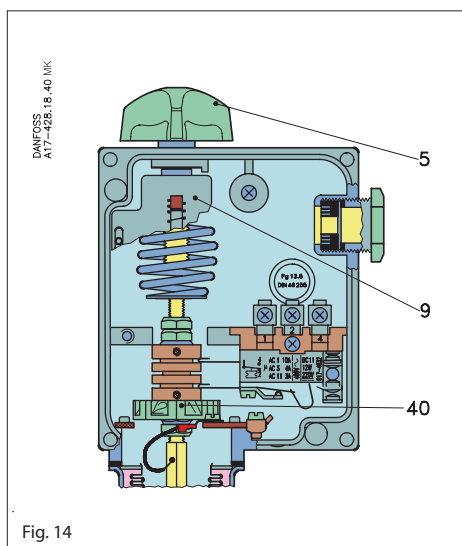


Fig. 14

El rango se ajusta utilizando el mando de ajuste (5), fig. 14 al mismo tiempo que se observa la escala principal (9). El valor ajustado es la temperatura de apertura de los contactos 1-4, fig. 15.

La zona neutra requerida puede encontrarse en el diagrama de la unidad en cuestión, fig. 16. La posición donde el disco de zona neutra (40) debe ser ajustado puede leerse en la escala inferior del diagrama.

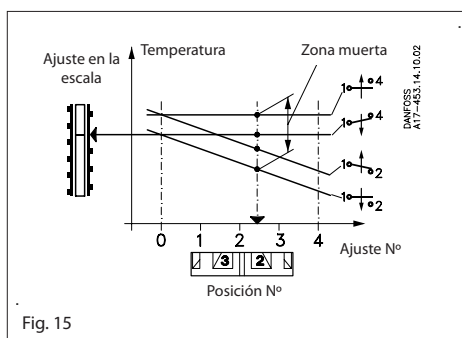


Fig. 15

Ejemplo: RT 16L

Temperatura de ajuste: 24 °C
 Zona neutra requerida: 1,9 °C
 El termostato se ajusta en 24 °C utilizando el mando de ajuste.

Las líneas de puntos del diagrama del RT 16L, fig. 16 se cortan mutuamente en la curva que corresponde a la posición 2,8 y el disco (40) de ajuste de zona neutra debe ser ajustado en este valor.

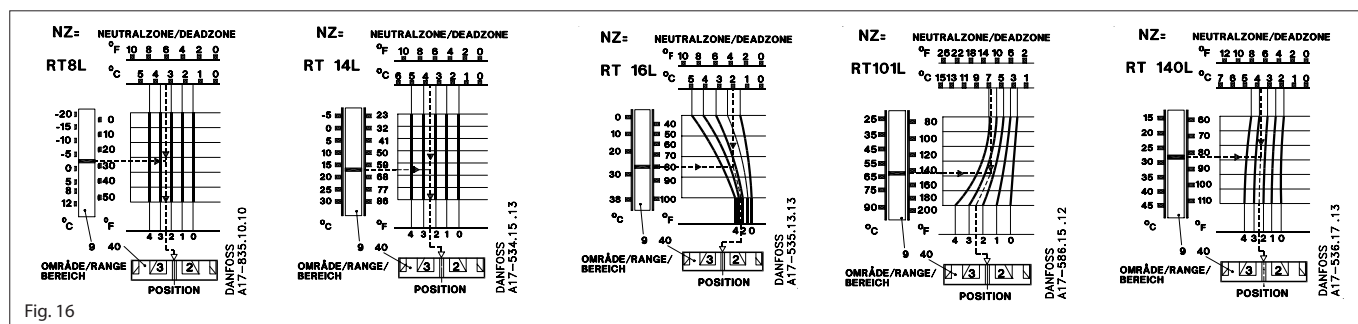
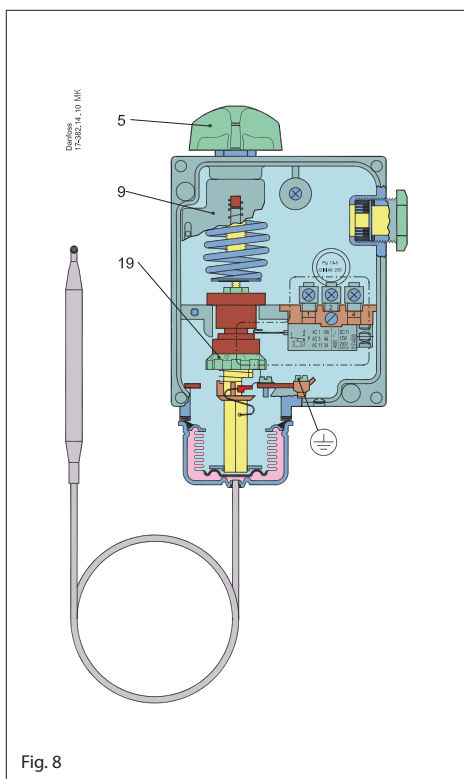


Fig. 16

Ajuste



- 5. Mando de ajuste
- 9. Escala principal
- 19. Disco de ajuste de diferencial

Fig. 8

El rango se ajusta utilizando el mando de ajuste (5), observando al mismo tiempo la escala principal (9). Es preciso utilizar herramientas para ajustar los termostatos provistos de una tapa de cierre hermético. El diferencial se ajusta por medio del disco de diferencial (19).

El valor diferencial obtenido puede ser establecido comparando el valor ajustado en la escala principal y el valor de escala del disco de diferencial, con la ayuda del nomograma para el termostato en cuestión (véanse páginas 5-6).

Ejemplo

Unidad: RT 120
 Configuración del intervalo : 160 °C
 Ajuste diferencial : 2

Se observará en el nomograma página 6, que trazando una línea desde 160 °C en la escala A, pasando por 2 en la escala C, puede leerse en la escala B un valor de 6 °C para el diferencial.

Elección de la diferencial (diferencial mecánico)

Para garantizar un funcionamiento conveniente de la instalación, se necesita un diferencial apropiado.

Un diferencial demasiado pequeña dará lugar a cortos periodos de funcionamiento con riesgo de oxidaciones periódicas.
 Un diferencial demasiado grande producirá grandes variaciones de temperatura.

Diferenciales

El diferencial mecánico es el diferencial que se ajusta en el disco de diferencial del termostato. El diferencial térmico (diferencial de funcionamiento) es la diferencial con la cual funciona el sistema. El diferencial térmico es siempre superior al diferencial térmico y depende de tres factores.

- 1) la velocidad de circulación del fluido,
- 2) la velocidad de cambio de temperatura del fluido, y
- 3) la transmisión del calor

El fluido

La reacción más rápida se obtiene con un fluido que tiene un elevado calor específico y una alta conductibilidad térmica. Por tanto resulta conveniente elegir un fluido que satisfaga estas condiciones (siempre y cuando exista la posibilidad de elegir). La velocidad de circulación del fluido tiene también su importancia. (Una velocidad de circulación óptima para fluidos es de 0.3 m/s)

Ejemplo 1

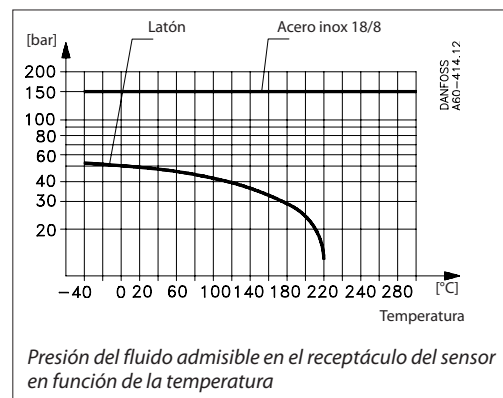
Regulación de una caldera de calefacción central

La temperatura de una caldera de calefacción central alimentada por combustible líquido debe ser regulada por un RT 101.

Temperatura máx. 76 °C. Temperatura mín. 70 °C.
 Diferencial 76 °C -70 °C = 6 °C.

1. Conectar el quemador de aceite con los terminales 2-1 del termostato.
2. Ajustar el termostato en 70 °C utilizando el mando manual (5) (fig. 8).
3. Ajustar el disco de diferencial (19) en 3. Este valor se obtiene del nomograma del RT 101, página 5.

Cuando la instalación ha estado funcionando durante algún tiempo, se determinará si el diferencial térmico es satisfactoria. Si es demasiado amplia, se reducirá e l diferencial mecánico del termostato.



Dimensiones [mm] y pesos [kg]

RT 101, RT 107, RT 120, RT 123 versión especial con tapa de cierre hermético y cubierta no perforada.

RT 4
RT 11
RT 16, RT 16L
RT 17
RT 34
RT 103
RT 115

RT 106
RT 107
RT 120
RT 123

RT 2
RT 3
RT 9

Sensor especial

W. no	Material
2.0090 cuivre	
1.4301	18/8 acier

RT 140 / RT 140 L RT 102

Peso aproximado 1 kg

Elegir una de las vainas disponibles

RT 7
RT 8, RT 8L
RT 10
RT 12
RT 13
RT 14, RT 14L
RT 15
RT 21
RT 23
RT 24
RT 26
RT 101, RT 101L
RT 108
RT 124
RT 140, RT 140L

RT 270
RT 271

W. no.	Tipo de termostato	Longitud del tubo capilar, [m]	L [mm]	Núm. de código de la vaina sensor	Material	W.no	L [mm]	a1 [mm]	d [mm]
2.0090 cobre	RT 2, RT 3, RT 7, RT 9, RT 10, RT 13, RT 26, RT 120	2, 3, 5, 8, 10	80	017-437066 017-436966	Latón 18/8 acero	2.0321 1.4301	112	G ½	11
	RT 101, RT 101L	2, 3		017-437066 017-436966	Latón 18/8 acero	2.0321 1.4301	112	G ½	11
	RT 8, RT 8L, RT 14, RT 14L, RT 15, RT 107, RT 123, RT 270	2, 3, 5, 8, 10	110	017-437066 017-436966	Latón 18/8 acero	2.0321 1.4301	112	G ½	11
	RT 101	5, 8, 10		017-437066 017-436966	Latón 18/8 acero	2.0321 1.4301	112	G ½	11
	RT 14	10	150	017-436766			182	G ½	11
	RT 271	10	180	017-421666			465	G ½	11
	RT 12, RT 13	2	210	017-421666					
	RT 108	2	410	017-421666					
2.0240 latón	RT 106	2.3	76	060L333066 060L332766	Latón	2.0235	110 160	G ½	15
		5	86	060L333066 060L332766	Latón	2.0235	110 160	G ½	15
				060L332966	18/8 acero	1.4301	160	G ½	15

Recambios y accesorios

Versión	Simbolo	Descripción	Carga de contacto	Nº de código
Standard		Conmutador unipolar (SPDT) con placa de terminales a prueba de fugas de corriente Montado en todas las versiones standard del tipo RT 1). Contactos inversores de acción brusca.	Corriente alterna: AC-1 (carga óhmica): 10 A, 400 V AC-3 (carga inductiva): 4 A, 400 V AC-15: 3 A, 400 V Rotor bloqueado: 28 A, 400 V Corriente continua: DC-13: 12 W, 220 V	017-403066
Con rearme máx.		Para rearme manual de la unidad después de la conmutación de los contactos al subir la presión. Para unidades con dispositivo de rearme máx.		017-404266
Con rearme mín.		Para rearme manual de la unidad después de la conmutación de los contactos al disminuir la presión. Para unidades con dispositivo de rearme mín.		017-404166
Standard		Conmutador unipolar (SPDT) con contactos dorados (sin óxido) aumenta la fiabilidad de la conexión en sistemas de alarma y de control, etc. Contactos inversores de acción brusca. Placa de terminales a prueba de fugas de corriente.	Corriente alterna: AC-1 (carga óhmica): 10 A, 400 V AC-3 (carga inductiva): 2 A, 400 V AC-15: 1 A, 400 V Rotor bloqueado: 14 A, 400 V Corriente continua: DC-13: 12 W, 220 V	017-424066
Cierra simultáneamente dos circuitos		Conmutador unipolar que cierra simultáneamente dos circuitos al subir la presión. Contactos inversores de acción brusca. Placa de terminales a prueba de fugas de corriente.	Corriente alterna: AC-1 (carga óhmica): 10 A, 400 V AC-3 (carga inductiva): 3 A, 400 V AC-15: 2 A, 400 V Rotor bloqueado: 21 A, 400 V Corriente continua: DC-13: 12 W, 220 V *)	017-403466
Con contactos inversores de acción no brusca		Contact inverseur unipolaire à commutation progressive avec surfaces de contact plaquées or (exemples d'oxyde).	Courant alternatif ou continu: 25 VA, 24 V	017-018166

1) En los tipos de carga con corriente/voltaje bajos, puede ocurrir un fallo en el sistema de contactos de plata debido a oxidación. En los sistemas donde este fallo en el sistema de contactos es de gran importancia (alarma, etc.) se recomiendan sistemas de contactos chapados en oro.

Los sistemas de contactos para aparatos con zona neutra no se suministran como recambio. El ajuste del sistema de contactos está adaptado al resto de los componentes del aparato, por lo tanto no pueden ser recambiados.

Los contactos del conmutador se representan en la posición que ocupan cuando disminuye la presión/temperatura, es decir después del desplazamiento hacia abajo del eje principal del aparato RT.

El indicador de ajuste del termostato muestra el valor de escala para el cual se produce la conmutación de los contactos cuando la presión / temperatura disminuye. Una excepción es la del conmutador núm. **017-403066** con rearme máximo, en el que el indicador de ajuste muestra el valor de escala para el cual se produce la conmutación de los contactos, cuando la presión sube.

Conmutadores

Versión	Simbolo	Descripción	Carga de contacto	Nº de código
Con rearme mín.		Para rearme manual de la unidad después de la conmutación de los contactos al disminuir la presión. Contactos dorados (sin óxido).	Para aplicaciones de alarma Corriente alterna: AC-1 (carga óhmica): 10 A, 400 V AC-3 (carga inductiva): 2 A, 400 V Corriente a plena carga: 2 A, 400 V AC-15: 1 A, 400 V Rotor bloqueado: 14 A, 400 V	017-404766
Con rearme máx.		Para rearme manual de la unidad después de la conmutación de los contactos al subir la presión. Contactos dorados (sin óxido).	Corriente continua: DC-13: 12 W, 220 V Para aplicaciones de control max. 100 mA / 30 V CA / CC min. 1 mA / 5 V CA / CC	017-404866

Conmutadores (continuó)

Parte		Descripción	Ctd.	Nº de código
Cubiertas		Cubiertas: Poliamide Color: Gris claro RAL 7035 Con ventanas Sin ventanas	5 5	017-436166 017-436266
Mando de ajuste		Mando de ajuste Gris claro Ral 7035	30	017-436366
Tapa de estanqueidad		La tapa de estanqueidad está destinada a sustituir al mando de ajuste de Negro tal manera que el ajust puede ser modificado sólo con herramientas	20	017-436066
Tornillo de precinto para cubiertas & cápsula protectora			1 + 1	017-425166
Casquillo de tubo capilar		Para todos termostatos RT con sensor remoto. G $\frac{3}{4}$ A (paso de rosca ISO 228/1), junta de caucho resistente al el aceite para 110 °C / 90 bar máx.	5	017-422066
Casquillo de tubo capilar		Para termostato RT 106 con sensor remoto. G $\frac{3}{4}$ A (paso de rosca ISO 228/1), junta de caucho resistente al el aceite para 110 °C / 90 bar máx.	1	003N0155
Cinta de fijación		Para todos los termostatos RT con sensor remoto L = 76 mm	10	017-420366
Compuesto conductor del calor		Para todos los termostatos RT en los cuales el sensor está introducido en un receptáculo. El tubo contiene 3.5cm ³ de compuesto, para llenar el receptáculo del sensor con el fin de mejorar la transferencia del calor entre sensor y receptáculo. Rango de aplicación del compuesto: -20 – 50 °C, momentáneamente hasta 220 °C	10	041E0114
Pinza de sensor		Para RT 14, RT 101 y RT 270 Pinza de sensor para el montaje en pared incluyendo cuatro sportes de tubo capilar.	20 juego	017-420166

Vainas de sensor para termostatos RT con sensor cilíndrico remoto

Para tipos de sensor		Longitud de inserción L [mm]	d [mm]	Material	Conexión paso de rosca ISO 228/1	Nº de código
Todos salvo RT 12, RT 23, RT 106, RT 108, RT 124, RT 270		112	11	Laiton	G $\frac{1}{2}$ A	017-437066
All except RT 12, RT 23, RT 106, RT 108, RT 124, RT 271		112	11	Acier inox 18/8		017-436966
RT 106, RT 124 ²⁾		110	15	Laiton		060L327166 ¹⁾
RT 106, RT 124 ²⁾		110	15	Acier inox 18/8		060L326866 ¹⁾
RT 106, RT 124 ²⁾		160	15	Laiton		060L326366 ¹⁾
RT 106, RT 124 ²⁾		160	15	Acier inox 18/8		060L326966 ¹⁾
RT 271		182	11	Laiton		017-436766
RT 108		465	11	Laiton		017-421666

¹⁾ Suministrado sin el kit de juntas

²⁾ Unidades suministradas con el kit de juntas

Instalación

Las unidades RT tienen dos orificios de fijación que son accesibles al ser retirada la cubierta frontal. Las unidades provistas del conmutador 017-018166*) deben instalarse con el mando de ajuste orientado hacia arriba. Para instalar los termostatos, el lado de baja temperatura (marcado LT) debe estar orientado hacia arriba. Los demás termostatos de la serie RT pueden instalarse en cualquier posición, aunque en instalaciones sometidas a fuertes vibraciones, es conveniente hacer que la entrada roscada de cables esté orientada hacia abajo.

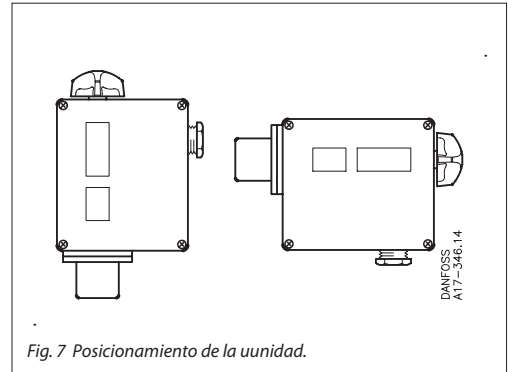


Fig. 7 Posicionamiento de la unidad.

*) Sistema de contactos de acción no brusca.

Véase el apartado de recambios y accesorios, pág. 14.