

Folleto técnico

Válvulas solenoides EVRA y EVRAT



Las EVRA son válvulas solenoides de acción directa o servoaccionadas para líneas de líquido, aspiración y gas caliente con amoníaco ó gases fluorados.

Las válvulas EVRA se suministran completas o por partes, p.e. se pueden pedir por separado cuerpo, bobina y bridas.

La EVRAT es servoaccionada con apertura asistida, para líneas de líquido, aspiración y gas caliente con amoníaco y refrigerantes fluorados.

La EVRAT está especialmente diseñada para abrir - y permanecer abierta - con una caída de presión de 0 bar. La válvula solenoide EVRAT se utiliza por lo tanto en plantas donde se requieren presiones diferenciales de apertura de 0 bar.

La EVRAT esta disponible por partes; se debe pedir por separado cuerpo, bridas y bobina. La EVRAT 10, 15 y 20 tienen un husillo para aperturas manuales.

Datos técnicos

- Refrigerantes:
Apto para HCFC, HFC y R-717 (amoníaco).
- Temperatura del medio:
-40 °C – +105 °C.
Max. 130 °C durante desescarche.
- 'Temperatura ambiente y protección para bobina. Ver "Bobinas para válvulas solenoides", AI237186440089
- Clasificación: DNV, CRN, BV, EAC, etc.
Para obtener una lista actualizada con las homologaciones de los productos, póngase en contacto con su distribuidor local de Danfoss.

Tipo	Diferencial de presión apertura con bobina estándar (Δp bar)				Temperatura del medio ³⁾ °C	Max. presión trabajo PB bar	Valor k_v ¹⁾ m ³ /h
	Max. (= MOPD) líquido ²⁾						
	Min.	10 W c.a.	12 W c.a.	20 W c.c.			
EVRA 3	0,00	21	25	14	-40 → 105	42	0,23
EVRA 10	0,05	21	25	18	-40 → 105	42	1,5
EVRAT 10	0,00	14	21	16	-40 → 105	42	1,5
EVRA 15	0,05	21	25	18	-40 → 105	42	2,7
EVRAT 15	0,00	14	21	16	-40 → 105	42	2,7
EVRA 20 con la bobina de c.a.	0,05	21	25	13	-40 → 105	42	4,5
EVRA 20 con la bobina de c.c.	0,05	19	21	16	-40 → 105	42	4,5
EVRAT 20	0,00	14	21	13	-40 → 105	42	4,5
EVRA 25	0,20	21	25	14	-40 → 105	42	10,0
EVRA 32	0,20	21	25	14	-40 → 105	42	16,0
EVRA 40	0,20	21	25	14	-40 → 105	42	25,0

¹⁾ El valor k_v es el flujo de agua en m³/h a una caída de presión de 1 bar, $\rho = 1000 \text{ kg/m}^3$.

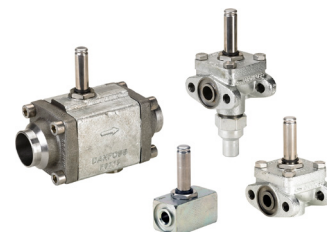
²⁾ MOPD para el medio en forma de gas es de aprox. 1 bar mayor.

³⁾ Max. 130 °C during defrost.

Contenido	Página
Datos técnicos.....	1
Pedidos.....	3
Capacidad media.....	4
Capacidad de líquido.....	4
Capacidad de vapor de aspiración.....	5
Capacidad de gas caliente.....	7
Diseño / Funcionamiento.....	13
Especificación de material.....	14
Dimensiones y pesos.....	15


Pedidos de válvulas con bobina

Tipo	Vástago manual	Tipo de conexión de entrada	Tamaño del orificio [mm]	MOPD 10 W c.a. [bar]	MOPD 20 W c.c. [bar]	Tipo de bobina	Conexión de la bobina	Tensión de alimentación [V] c.a.	Frecuencia [Hz]	Consumo de potencia [W]	Singlepack/ Multipack (12 uds.)	Código
EVRA 3	No	Brida*	3	21	14	BF230AS	Cable (1 m/3,3 ft)	220 - 230	50	10	Multipack	032F310231
EVRA 3	No	Brida*	3	21	14	BE230AS	Caja de conexión	220 - 230	50	10	Multipack	032F310331
EVRA 3	No	Brida*	3	21	14	BE230CS	Caja de conexión	220 - 230	50/60	10	Multipack	032F310332
EVRA 10	No	Brida*	10	21	18	BE230AS	Caja de conexión	220 - 230	50	10	Multipack	032F620831
EVRA 10	Sí	Brida*	10	21	18	BF230AS	Cable (1 m/3,3 ft)	220 - 230	50	10	Singlepack	032F621231
EVRA 10	Sí	Brida*	10	21	18	BE230AS	Caja de conexión	220 - 230	50	10	Singlepack	032F621331
EVRA 10	Sí	Brida*	10	21	18	BE230CS	Caja de conexión	220 - 230	50/60	10	Singlepack	032F621332
EVRA 15	No	Brida*	15	21	18	BF230AS	Cable (1 m/3,3 ft)	220 - 230	50	10	Singlepack	032F621731
EVRA 15	No	Brida*	15	21	18	BF230CS	Cable (1 m/3,3 ft)	220 - 230	50/60	10	Singlepack	032F621732
EVRA 15	No	Brida*	15	21	18	BE230AS	Caja de conexión	220 - 230	50	10	Singlepack	032F621831
EVRA 15	No	Brida*	15	21	18	BE230CS	Caja de conexión	220 - 230	50/60	10	Singlepack	032F621832
EVRA 20	No	Brida*	20	21	13	BF230AS	Cable (1 m/3,3 ft)	220 - 230	50	10	Singlepack	032F622231
EVRA 20	No	Brida*	20	21	13	BE230AS	Caja de conexión	220 - 230	50	10	Singlepack	032F622331
EVRA 20	No	Brida*	20	21	13	BE230CS	Caja de conexión	220 - 230	50/60	10	Singlepack	032F622332
EVRA 25	Sí	Brida*	25	21	14	BE230CS	Caja de conexión	220 - 230	50/60	10	Singlepack	032F803432


Pedidos de válvulas sin bobina

Tipo	Vástago manual	Tipo de conexión de entrada	Tamaño de entrada [in]	Tamaño del orificio [mm]	MOPD 10 W c.a. [bar]	MOPD 12 W c.a. [bar]	MOPD 20 W c.c. [bar]	Tipo de bobina requerida**	Singlepack/ Multipack (12 pcs.)	Code number
EVRA 3	No	Brida*		3	21	25	14	c.a./c.c.	Multipack	032F3050
EVRA 10	Sí	Brida*		10	21	25	18	c.a./c.c.	Singlepack	032F6210
EVRA 10	No	Brida*		10	21	25	18	c.a./c.c.	Singlepack	032F6211
EVRAT 10	Sí	Brida*		10	14	21	16	c.a./c.c.	Singlepack	032F6214
EVRA 15	Sí	Brida*		15	21	25	18	c.a./c.c.	Singlepack	032F6215
EVRAT 15	Sí	Brida*		15	14	21	16	c.a./c.c.	Singlepack	032F6216
EVRAT 20	Sí	Brida*		20	14	21	13	c.a./c.c.	Singlepack	032F6219
EVRA 20	Sí	Brida*		20	21	25	13	c.a.	Singlepack	032F6220
EVRA 20	Sí	Brida*		20	19	21	16	c.a./c.c.	Singlepack	032F6221
EVRA 25	Sí	Brida*		25	21	25	14	c.a./c.c.	Singlepack	032F6225
EVRA 25	No	Brida*		25	21	25	14	c.a./c.c.	Singlepack	032F6226
EVRA 32	Sí	Soldadura a tope, DIN	1¼	22.2	21	25	14	c.a./c.c.	Singlepack	042H1126
EVRA 32	No	Soldadura a tope, DIN	1¼	22.2	21	25	14	c.a./c.c.	Singlepack	042H1127
EVRA 40	Sí	Soldadura a tope, DIN	1½	25.4	21	25	14	c.a./c.c.	Singlepack	042H1128
EVRA 40	No	Soldadura a tope, DIN	1½	25.4	21	25	14	c.a./c.c.	Singlepack	042H1129
EVRA 32	Sí	Soldadura a tope, DIN	1½	22.2	21	25	14	c.a./c.c.	Singlepack	042H1131
EVRA 40	Sí	Soldadura a tope, DIN	2	25.4	21	25	14	c.a./c.c.	Singlepack	042H1132
EVRA 32	Sí	Soldadura a tope, ANSI 36.10	1¼	22.2	21	25	14	c.a./c.c.	Singlepack	042H1140
EVRA 32	Sí	Soldadura a tope, ANSI 36.10	1½	22.2	21	25	14	c.a./c.c.	Singlepack	042H1141
EVRA 40	Sí	Soldadura a tope, ANSI 36.10	1½	25.4	21	25	14	c.a./c.c.	Singlepack	042H1142
EVRA 40	Sí	Soldadura a tope, ANSI 36.10	2	25.4	21	25	14	c.a./c.c.	Singlepack	042H1143

* Incluye empaquetaduras y pernos de brida. Para pedidos de bridas, descargue el folleto técnico AI249786497379 en www.danfoss.com

** Para pedidos de bobinas, descargue el folleto técnico AI237186440089 en www.danfoss.com

Capacidad media

Tipo	Capacidad media ¹⁾ [kW]											
	Líquido				Vapor de aspiración				Gas caliente			
	R717	R22	R134a	R404A	R717	R22	R134a	R404A	R717	R22	R134a	R404A
EVRA 3	21,8	4,6	4,3	3,2				6,5	2,1	1,7	1,7	
EVRA/T 10	142,0	30,2	27,8	21,1	9,0	3,4	2,5	3,1	42,6	13,9	11,0	11,3
EVRA/T 15	256,0	54,4	50,1	38,0	16,1	6,2	4,4	5,5	76,7	24,9	19,8	20,3
EVRA/T 20	426,0	90,6	83,5	63,3	26,9	10,3	7,3	9,2	128,0	41,5	32,9	33,9
EVRA 25	947,0	201,0	186,0	141,0	59,7	22,8	16,3	20,4	284,0	92,3	73,2	75,3
EVRA 32	1515,0	322,0	297,0	225,0	95,5	36,5	26,1	32,6	454,0	148,0	117,0	120,0
EVRA 40	2368,0	503,0	464,0	351,0	149,0	57,0	40,8	51,0	710,0	231,0	183,0	188,0

¹⁾ Capacidad nominal de líquido y vapor de aspiración con temperatura de evaporación $t_e = -10^\circ\text{C}$, temperatura de líquido delante de la válvula $t_l = +25^\circ\text{C}$, y caída de presión a través de la válvula $\Delta p = 0.15 \text{ bar}$.

Capacidad nominal de gas caliente según temperatura de condensación $t_c = +40^\circ\text{C}$, caída de presión a través de la válvula $\Delta p = 0.8 \text{ bar}$, temperatura gas caliente $t_h = +65^\circ\text{C}$, y subenfriamiento $\Delta t_{\text{sub}} = 4 \text{ K}$.

Capacidad
Capacidad de líquido Q_l kW

Tipo	Capacidad de líquido Q_e kW a una caída de presión a través de la válvula Δp bar				
	0.1	0.2	0.3	0.4	0.5

R 717 (NH₃)

EVRA 3	17,8	25,1	30,8	35,6	39,8
EVRA/T 10	116,0	164,0	201,0	232,0	259,0
EVRA/T 15	209,0	295,0	362,0	418,0	467,0
EVRA/T 20	348,0	492,0	603,0	696,0	778,0
EVRA 25	773,0	1093,0	1340,0	1547,0	1729,0
EVRA 32	1237,0	1749,0	2144,0	2475,0	2766,0
EVRA 40	1933,0	2734,0	3349,0	3867,0	4322,0

R 22

EVRA 3	3,8	5,3	6,6	7,6	8,5
EVRA/T 10	24,7	34,9	42,7	49,3	55,1
EVRA/T 15	44,4	62,8	76,9	88,8	99,2
EVRA/T 20	73,9	105,0	128,0	148,0	165,0
EVRA 25	165,0	232,0	285,0	329,0	368,0
EVRA 32	263,0	372,0	455,0	526,0	588,0
EVRA 40	411,0	581,0	712,0	822,0	919,0

R 134a

EVRA 3	3,5	4,9	6,0	7,0	7,8
EVRA/T 10	22,7	32,2	39,4	45,5	50,8
EVRA/T 15	40,9	57,9	70,9	81,8	91,5
EVRA/T 20	68,2	96,5	118,0	136,0	153,0
EVRA 25	152,0	214,0	263,0	303,0	339,0
EVRA 32	243,0	343,0	420,0	485,0	542,0
EVRA 40	379,0	536,0	656,0	758,0	847,0

R 404A

EVRA 3	2,6	3,7	4,6	5,3	5,9
EVRA/T 10	17,2	24,3	29,8	34,4	38,5
EVRA/T 15	31,0	43,8	53,7	62,0	69,3
EVRA/T 20	51,7	73,0	89,5	103,0	116,0
EVRA 25	115,0	162,0	199,0	230,0	257,0
EVRA 32	184,0	260,0	318,0	367,0	411,0
EVRA 40	287,0	406,0	497,0	574,0	642,0

Las capacidades están basadas en la temperatura de líquido $t_l = +25^\circ\text{C}$ delante de la válvula, temperatura de evaporación $t_e = -10^\circ\text{C}$, y recalentamiento 0 K.

Factores de corrección

Al dimensionar las válvulas, la capacidad de la instalación deberá ser multiplicada por un factor de corrección dependiendo de la temperatura del líquido t_l antes de la válvula de expansión. Conociendo la capacidad corregida, podrá hacerse la selección mediante la tabla siguiente.

t_l °C	-10	0	+10	+20	+25	+30	+40	+50
R 717 (NH ₃)	0,84	0,88	0,92	0,97	1,0	1,03	1,09	1,16
R 22, R 134a	0,76	0,81	0,88	0,96	1,0	1,05	1,16	1,31
R 404A	0,70	0,76	0,84	0,94	1,0	1,07	1,24	1,47

Capacidad
(continuación)

Capacidad vapor de aspiración Q_e kW

Tipo	Caída de presión en la válvula Δp bar	Capacidad vapor de aspiración Q_e kW a temperatura de evaporación t_e °C					
		-40	-30	-20	-10	0	+10

R 717 (NH₃)

EVRA/T 10	0,1	3,4	4,5	5,9	7,3	8,9	10,6
	0,15	4,0	5,4	7,0	9,0	10,9	13,0
	0,2	4,5	6,1	7,9	10,0	12,6	15,0
EVRA/T 15	0,1	6,1	8,1	10,7	13,2	16,0	19,1
	0,15	7,2	9,7	12,5	16,1	19,6	23,4
	0,2	8,0	11,0	14,2	18,0	22,6	27,0
EVRA/T 20	0,1	10,2	13,5	17,8	21,9	26,6	31,9
	0,15	12,1	16,1	20,9	26,9	32,6	39,0
	0,2	13,4	18,3	23,7	29,9	37,7	45,1
EVRA 25	0,1	22,6	30,0	39,5	48,7	59,2	70,8
	0,15	26,7	35,9	46,3	59,7	72,5	86,7
	0,2	29,8	40,5	52,7	66,4	83,7	100,0
EVRA 32	0,1	36,2	47,8	63,2	77,9	94,7	113,0
	0,15	42,7	57,4	74,1	95,5	116,0	139,0
	0,2	47,7	64,8	84,3	106,0	134,0	160,0
EVRA 40	0,1	56,5	74,8	98,8	122,0	148,0	177,0
	0,15	66,8	89,8	116,0	149,0	181,0	217,0
	0,2	74,5	101,0	132,0	166,0	209,0	251,0

R 22

EVRA/T 10	0,1	1,4	1,8	2,3	2,8	3,4	4,0
	0,15	1,6	2,1	2,7	3,4	4,1	4,9
	0,2	1,8	2,4	3,1	3,8	4,8	5,6
EVRA/T 15	0,1	2,5	3,2	4,1	5,0	6,1	7,2
	0,15	2,9	3,8	4,8	6,2	7,4	8,8
	0,2	3,3	4,3	5,5	6,8	8,6	10,2
EVRA/T 20	0,1	4,1	5,3	6,8	8,4	10,1	12,0
	0,15	4,9	6,4	8,1	10,3	12,3	14,7
	0,2	5,5	7,2	9,2	11,4	14,3	16,9
EVRA 25	0,1	9,1	11,8	15,2	18,6	22,4	26,6
	0,15	10,9	14,2	17,9	22,8	27,4	32,6
	0,2	12,2	16,1	20,4	25,3	31,7	37,6
EVRA 32	0,1	14,6	18,9	24,3	29,8	35,8	42,6
	0,15	17,4	22,7	28,8	36,5	43,8	52,2
	0,2	19,6	25,7	32,6	40,5	50,7	60,2
EVRA 40	0,1	22,8	29,5	38,1	46,5	56,0	66,5
	0,15	27,2	35,4	45,0	57,0	68,6	81,5
	0,2	30,5	40,2	51,0	63,3	79,2	94,0

Las capacidades están basadas en la temperatura del líquido $t_l = +25^\circ\text{C}$ antes del evaporador. Los valores de la tabla se refieren a la capacidad del evaporador y se expresan en función de la temperatura de evaporación t_e y una pérdida de carga Δp a través de la válvula. Las capacidades están basadas en vapor saturado seco, antes de la válvula. Durante un funcionamiento con vapor recalentado antes de la válvula, las capacidades disminuyen un 4% por cada 10 K de recalentamiento.

Factores de corrección

Al dimensionar las válvulas, la capacidad de la instalación deberá ser multiplicada por un factor de corrección dependiendo de la temperatura del líquido t_l antes de la válvula de expansión. Conociendo la capacidad corregida, podrá hacerse la selección mediante la tabla siguiente.

t_l °C	-10	0	+10	+20	+25	+30	+40	+50
R 717 (NH ₃)	0,84	0,88	0,92	0,97	1,0	1,03	1,09	1,16
R 22	0,76	0,81	0,88	0,96	1,0	1,05	1,16	1,31

Capacidad
(continuación)

Capacidad de vapor de aspiración Q_e kW

Tipo	Chute de pression dans la vanne Δp bar	Capacidad vapor de aspiración Q_e kW a temperatura de evaporación t_e °C					
		-40	-30	-20	-10	0	+10

R 134a

EVRA/T 10	0,1	0,87	1,2	1,6	2,1	2,6	3,2
	0,15	0,99	1,4	1,9	2,4	3,2	3,9
	0,2	1,1	1,6	2,1	2,8	3,5	4,5
EVRA/T 15	0,1	1,6	2,1	2,8	3,8	4,7	5,7
	0,15	1,8	2,5	3,4	4,4	5,7	7,0
	0,2	2,0	2,8	3,8	5,0	6,3	8,1
EVRA/T 20	0,1	2,6	3,6	4,7	6,3	7,8	9,5
	0,15	3,0	4,2	5,6	7,3	9,5	11,7
	0,2	3,3	4,7	6,4	8,3	10,5	13,5
EVRA 25	0,1	5,8	7,9	10,5	13,9	17,2	21,1
	0,15	6,6	9,3	12,5	16,3	21,1	25,9
	0,2	7,3	10,4	14,1	18,5	23,4	29,9
EVRA 32	0,1	9,3	12,6	16,8	22,2	27,7	33,8
	0,15	10,6	14,9	20,0	26,1	33,8	41,4
	0,2	11,7	16,6	22,6	29,6	37,4	47,8
EVRA 40	0,1	14,5	19,8	26,3	34,8	43,3	52,8
	0,15	16,5	23,3	31,3	40,8	52,8	64,8
	0,2	18,3	26,0	35,3	46,3	58,5	74,8

R 404A

EVRA/T 10	0,1	1,2	1,5	2,0	2,5	3,1	3,7
	0,15	1,4	1,8	2,4	3,1	3,8	4,6
	0,2	1,6	2,1	2,7	3,4	4,3	5,3
EVRA/T 15	0,1	2,1	2,7	3,6	4,5	5,5	6,6
	0,15	2,5	3,3	4,3	5,5	6,8	8,2
	0,2	2,8	3,7	4,9	6,1	7,8	9,5
EVRA/T 20	0,1	3,5	4,6	6,0	7,5	9,2	11,1
	0,15	4,1	5,5	7,1	9,2	11,3	13,6
	0,2	4,6	6,2	8,1	10,2	13,0	15,8
EVRA 25	0,1	7,7	10,1	13,3	16,6	20,4	24,6
	0,15	9,1	12,1	15,8	20,4	25,0	30,3
	0,2	10,3	13,8	18,0	22,7	28,8	35,0
EVRA 32	0,1	12,3	16,2	21,3	26,6	32,6	39,4
	0,15	14,6	19,4	25,3	32,6	40,0	48,5
	0,2	16,5	22,0	28,8	36,3	46,1	56,0
EVRA 40	0,1	19,3	25,3	33,3	41,5	51,0	61,5
	0,15	22,9	30,3	39,5	51,0	62,5	75,6
	0,2	25,8	34,5	45,0	56,8	72,1	87,5

Las capacidades están basadas en la temperatura del líquido $t_l = +25^\circ\text{C}$ antes del evaporador.
 Los valores de la tabla se refieren a la capacidad del evaporador y se expresan en función de la temperatura de evaporación t_e y una pérdida de carga Δp a través de la válvula.
 Las capacidades están basadas en vapor saturado seco, antes de la válvula. Durante un funcionamiento con vapor recalentado antes de la válvula, las capacidades disminuyen un 4% por cada 10 K de recalentamiento

Factores de corrección

Al dimensionar las válvulas, la capacidad de la instalación deberá ser multiplicada por un factor de corrección dependiendo de la temperatura del líquido t_l antes de la válvula de expansión.
 Conociendo la capacidad corregida, podrá hacerse la selección mediante la tabla siguiente.

t_l °C	-10	0	+10	+20	+25	+30	+40	+50
R 134a	0,76	0,81	0,88	0,96	1,0	1,05	1,16	1,31
R 404A	0,70	0,76	0,84	0,94	1,0	1,07	1,24	1,47

Capacidad
(continuación)

R 717 (NH₃)

 Capacidad gas caliente Q_h kW

Tipo	Pérdida de carga a través de válvula Δp bar	Capacidad de gas caliente Q_e kW				
		Temp. evap. $t_e = -10^\circ\text{C}$. Temp gas caliente $t_h = t_c + 25^\circ\text{C}$. Subenf $\Delta t_{\text{sub}} = 4\text{K}$				
		Temperatura condensación t_c °C				
		+20	+30	+40	+50	+60
EVRA 3	0,1	1,8	2,1	2,3	2,5	2,6
	0,2	2,6	2,9	3,2	3,5	3,7
	0,4	3,8	4,2	4,6	4,9	5,3
	0,8	5,1	6,0	6,5	7,1	7,6
	1,6	7,4	8,3	9,1	9,9	10,9
EVRA/T 10	0,1	12,0	13,4	14,7	16,0	17,2
	0,2	17,1	19,0	20,9	22,7	24,4
	0,4	24,5	27,1	29,7	32,2	34,7
	0,8	34,0	39,0	42,6	46,1	49,5
	1,6	48,5	53,8	59,1	64,3	71,3
EVRA/T 15	0,1	21,7	24,1	26,4	28,8	31,0
	0,2	30,8	34,2	37,5	40,8	44,0
	0,4	44,1	48,8	53,5	58,0	62,4
	0,8	61,2	70,3	76,7	83,0	89,1
	1,6	87,4	96,9	106,0	116,0	128,0
EVRA/T 20	0,1	36,1	40,1	44,0	48,0	51,7
	0,2	51,4	57,0	62,6	68,0	73,2
	0,4	73,5	81,3	89,1	96,7	104,0
	0,8	102,0	117,0	128,0	138,0	148,0
	1,6	146,0	161,0	177,0	193,0	214,0
EVRA 25	0,1	80,2	89,1	98,0	107,0	115,0
	0,2	114,0	127,0	139,0	151,0	163,0
	0,4	163,0	181,0	198,0	215,0	231,0
	0,8	227,0	260,0	284,0	307,0	330,0
	1,6	324,0	358,0	394,0	429,0	475,0
EVRA 32	0,1	128,0	143,0	157,0	171,0	184,0
	0,2	183,0	203,0	223,0	242,0	260,0
	0,4	261,0	289,0	317,0	344,0	370,0
	0,8	362,0	416,0	455,0	492,0	528,0
	1,6	518,0	574,0	631,0	688,0	761,0
EVRA 40	0,1	201,0	223,0	244,0	267,0	287,0
	0,2	286,0	317,0	348,0	378,0	407,0
	0,4	408,0	452,0	495,0	537,0	578,0
	0,8	566,0	650,0	710,0	769,0	825,0
	1,6	809,0	897,0	986,0	1074,0	1188,0

Un aumento de la temperatura de gas caliente t_h de 10 K, basado en $t_h = t_c + 25^\circ\text{C}$, reduce aprox. 2% la capacidad de la válvula, y viceversa.

Un cambio de la temperatura de evaporación t_e influye sobre la capacidad de la válvula, como se indica en la tabla de factores de corrección.

Factores de corrección

Al dimensionar las válvulas, el valor de la tabla deberá ser multiplicado por un factor de corrección dependiendo de la temperatura de evaporación t_e .

t_e °C	-40	-30	-20	-10	0	+10
R 717 (NH ₃)	0,89	0,91	0,96	1,0	1,06	1,10

Capacidad
(continuación)

R 22
Capacidad de gas caliente Q_h kW

Tipo	Pérdida de carga a través de válvula Δp bar	Capacidad de gas caliente Q_e kW				
		Temp. evap. $t_e = -10^\circ\text{C}$. Temp gas caliente $t_h = t_c + 25^\circ\text{C}$. Subenf $\Delta t_{\text{sub}} = 4\text{K}$				
		Temperatura condensación t_c °C				
		+20	+30	+40	+50	+60
EVRA 3	0,1	0,68	0,72	0,76	0,78	0,79
	0,2	0,97	1,0	1,1	1,1	1,1
	0,4	1,4	1,5	1,5	1,6	1,6
	0,8	1,9	2,0	2,1	2,3	2,3
	1,6	2,7	2,9	3,0	3,1	3,2
EVRA/T 10	0,1	4,4	4,7	4,9	5,1	5,2
	0,2	6,3	6,7	7,0	7,2	7,3
	0,4	9,0	9,6	10,0	10,3	10,4
	0,8	12,4	13,2	13,9	14,7	14,9
	1,6	17,5	18,6	19,6	20,2	20,5
EVRA/T 15	0,1	8,0	8,5	8,9	9,2	9,3
	0,2	11,4	12,1	12,6	13,0	13,2
	0,4	16,3	17,2	18,0	18,5	18,7
	0,8	22,3	23,1	24,9	26,5	26,8
	1,6	31,5	33,5	35,2	36,4	36,9
EVRA/T 20	0,1	13,3	14,1	14,8	15,3	15,5
	0,2	19,0	20,1	21,0	21,7	22,0
	0,4	27,1	28,7	30,0	30,9	31,2
	0,8	37,1	38,4	41,5	44,2	44,6
	1,6	52,5	55,9	58,6	60,6	61,5
EVRA 25	0,1	29,6	31,4	32,9	34,0	34,4
	0,2	42,1	44,6	46,7	48,2	48,8
	0,4	60,2	63,8	66,6	68,6	69,4
	0,8	82,5	87,9	92,3	98,2	99,2
	1,6	117,0	124,0	130,0	135,0	137,0
EVRA 32	0,1	47,4	50,2	52,6	54,4	55,0
	0,2	67,4	71,4	74,7	77,1	78,1
	0,4	96,3	102,0	107,0	110,0	111,0
	0,8	132,0	140,0	148,0	157,0	159,0
	1,6	187,0	199,0	209,0	216,0	219,0
EVRA 40	0,1	74,0	78,5	82,3	85,0	86,0
	0,2	105,0	112,0	117,0	121,0	122,0
	0,4	151,0	159,0	167,0	172,0	174,0
	0,8	206,0	222,0	231,0	246,0	248,0
	1,6	291,0	310,0	326,0	337,0	342,0

Un aumento de la temperatura de gas caliente t_h de 10 K, basado en $t_h = t_c + 25^\circ\text{C}$, reduce aprox. 2% la capacidad de la válvula, y viceversa.

Un cambio de la temperatura de evaporación t_e influye sobre la capacidad de la válvula, como se indica en la tabla de factores de corrección.

Factores de corrección

Al dimensionar las válvulas, el valor de la tabla deberá ser multiplicado por un factor de corrección dependiendo de la temperatura de evaporación t_e .

t_e °C	-40	-30	-20	-10	0	+10
R 22	0,90	0,94	0,97	1,0	1,03	1,05

Capacidad
(continuación)

R 134a
Capacidad gas caliente Q_h kW

Tipo	Pérdida de carga a través de válvula Δp bar	Capacidad de gas caliente Q_e kW				
		Temp. evap. $t_e = -10^\circ\text{C}$. Temp gas caliente $t_h = t_c + 25^\circ\text{C}$. Subenf $\Delta t_{\text{sub}} = 4\text{K}$				
		Temperatura condensación t_c °C				
		+20	+30	+40	+50	+60
EVRA 3	0,1	0,54	0,57	0,6	0,61	0,6
	0,2	0,77	0,82	0,85	0,86	0,85
	0,4	1,1	1,2	1,2	1,2	1,2
	0,8	1,5	1,6	1,7	1,8	1,8
	1,6	2,2	2,3	2,4	2,5	2,4
EVRA/T 10	0,1	3,5	3,7	3,9	4,0	3,9
	0,2	5,0	5,3	5,5	5,6	5,6
	0,4	7,0	7,7	7,9	8,0	7,9
	0,8	9,9	10,5	11,0	11,6	11,4
	1,6	14,3	15,1	15,7	16,0	15,9
EVRA/T 15	0,1	6,4	6,7	7,0	7,1	7,1
	0,2	9,1	9,6	10,0	10,1	10,0
	0,4	12,6	13,8	14,2	14,4	14,3
	0,8	17,9	19,0	19,8	20,8	20,5
	1,6	25,7	27,2	28,2	28,8	28,6
EVRA/T 20	0,1	10,6	11,2	11,7	11,8	11,8
	0,2	15,1	16,0	16,6	16,8	16,7
	0,4	21,0	22,9	23,7	24,0	23,8
	0,8	29,8	31,6	33,0	34,7	34,2
	1,6	42,8	45,3	47,1	47,9	47,6
EVRA 25	0,1	23,6	24,9	25,9	26,4	26,2
	0,2	33,6	35,5	36,8	37,4	37,1
	0,4	46,6	51,0	52,7	53,4	52,9
	0,8	66,2	70,2	73,2	77,0	76,0
	1,6	95,2	101,0	105,0	107,0	106,0
EVRA 32	0,1	37,6	39,8	41,4	42,1	41,8
	0,2	53,8	56,8	58,9	59,8	59,4
	0,4	74,7	81,6	84,3	85,4	84,6
	0,8	106,0	112,0	117,0	123,0	122,0
	1,6	152,0	161,0	167,0	170,0	169,0
EVRA 40	0,1	58,8	62,3	64,7	65,8	65,3
	0,2	84,1	88,8	92,1	93,5	92,8
	0,4	117,0	127,0	132,0	134,0	132,0
	0,8	166,0	176,0	183,0	192,0	190,0
	1,6	238,0	252,0	262,0	266,0	265,0

Un aumento de la temperatura de gas caliente t_h de 10 K, basado en $t_h = t_c + 25^\circ\text{C}$, reduce aprox. 2% la capacidad de la válvula, y viceversa.

Un cambio de la temperatura de evaporación t_e influye sobre la capacidad de la válvula, como se indica en la tabla de factores de corrección.

Factores de corrección

Al dimensionar las válvulas, el valor de la tabla deberá ser multiplicado por un factor de corrección dependiendo de la temperatura de evaporación t_e .

t_e °C	-40	-30	-20	-10	0	+10
R 134a	0,88	0,92	0,98	1,0	1,04	1,08

Capacidad
(continuación)

R 404A
Capacidad gas caliente Q_h kW

Tipo	Pérdida de carga a través de válvula Δp bar	Capacidad de gas caliente Q_e kW				
		Temp. evap. $t_e = -10^\circ\text{C}$. Temp gas caliente $t_h = t_c + 25^\circ\text{C}$. Subenf $\Delta t_{\text{sub}} = 4\text{K}$				
		Temperatura condensación t_c °C				
		+20	+30	+40	+50	+60
EVRA 3	0,1	0,62	0,63	0,62	0,59	0,54
	0,2	0,87	0,89	0,88	0,83	0,76
	0,4	1,2	1,3	1,3	1,2	1,1
	0,8	1,7	1,7	1,7	1,7	1,5
	1,6	2,4	2,5	2,4	2,3	2,1
EVRA/T 10	0,1	4,0	4,1	4,0	3,8	3,5
	0,2	5,7	5,8	5,7	5,5	5,0
	0,4	8,1	8,2	8,2	7,8	7,0
	0,8	11,1	11,4	11,3	11,1	10,1
	1,6	15,7	16,0	15,8	15,2	13,9
EVRA/T 15	0,1	7,3	7,4	7,3	6,9	6,3
	0,2	10,2	10,4	10,3	9,8	8,9
	0,4	14,6	14,8	14,7	14,0	12,7
	0,8	20,1	20,4	20,3	20,0	18,1
	1,6	28,3	28,8	28,4	27,4	25,0
EVRA/T 20	0,1	12,1	12,3	12,1	11,5	10,5
	0,2	17,1	17,3	17,2	16,3	14,9
	0,4	24,4	24,7	24,5	23,3	21,1
	0,8	33,4	34,0	33,9	33,3	30,2
	1,6	47,1	48,0	47,4	45,6	41,6
EVRA 25	0,1	26,8	27,4	26,9	25,6	23,3
	0,2	37,9	38,4	38,2	36,3	33,0
	0,4	54,2	54,9	54,5	51,7	47,0
	0,8	74,2	75,6	75,3	74,0	67,2
	1,6	105,0	107,0	105,0	101,0	92,5
EVRA 32	0,1	43,0	43,8	43,0	40,9	37,3
	0,2	60,6	61,4	61,1	58,1	52,8
	0,4	86,7	87,8	87,2	82,7	75,2
	0,8	119,0	121,0	120,0	118,0	107,0
	1,6	167,0	171,0	168,0	162,0	148,0
EVRA 40	0,1	67,0	68,5	67,3	64,0	58,3
	0,2	94,8	96,0	95,5	90,8	82,5
	0,4	136,0	137,0	136,0	129,0	117,0
	0,8	186,0	189,0	188,0	185,0	168,0
	1,6	262,0	266,0	263,0	253,0	231,0

Un aumento de la temperatura de gas caliente t_h de 10 K, basado en $t_h = t_c + 25^\circ\text{C}$, reduce aprox. 2% la capacidad de la válvula, y viceversa.

Un cambio de la temperatura de evaporación t_e influye sobre la capacidad de la válvula, como se indica en la tabla de factores de corrección.

Factores de corrección

Al dimensionar las válvulas, el valor de la tabla deberá ser multiplicado por un factor de corrección dependiendo de la temperatura de evaporación t_e .

t_e °C	-40	-30	-20	-10	0	+10
R 404A	0,86	0,88	0,93	1,0	1,03	1,07

Capacidad
(continuación)

Capacidad gas caliente G_h kg/s

Tipo	Temp. gas caliente t_h °C	Temperature condensación t_k °C	Capacidad gas caliente G_h kg/s, con pérdida de carga a través de válvula Δp bar								
			0.5	1	2	3	4	5	6	7	8

R 717 (NH₃)

EVRA 3	+90	+25	0,003	0,005	0,006	0,007	0,007	0,007	0,007	0,007	0,007
		+35	0,004	0,005	0,007	0,009	0,009	0,01	0,01	0,01	0,01
		+45	0,005	0,006	0,009	0,01	0,011	0,012	0,013	0,013	0,013
EVRA/T 10		+25	0,022	0,03	0,04	0,045	0,048	0,048	0,048	0,048	0,048
		+35	0,026	0,036	0,048	0,056	0,061	0,064	0,065	0,065	0,065
		+45	0,030	0,041	0,056	0,066	0,074	0,079	0,083	0,085	0,086
EVRA/T 15		+25	0,040	0,054	0,072	0,081	0,086	0,087	0,087	0,087	0,087
		+35	0,046	0,064	0,086	0,1	0,109	0,115	0,117	0,117	0,117
		+45	0,053	0,074	0,101	0,12	0,133	0,142	0,149	0,153	0,155
EVRA/T 20		+25	0,066	0,09	0,12	0,12	0,144	0,145	0,145	0,145	0,145
		+35	0,077	0,107	0,144	0,167	0,182	0,191	0,195	0,195	0,195
		+45	0,089	0,124	0,169	0,199	0,211	0,237	0,248	0,255	0,258
EVRA 25	+25	0,143	0,197	0,26	0,296	0,313	0,316	0,316	0,316	0,316	
	+35	0,168	0,232	0,313	0,364	0,397	0,417	0,425	0,425	0,425	
	+45	0,194	0,269	0,368	0,434	0,482	0,516	1,54	0,555	0,561	
EVRA 32	+25	0,233	0,322	0,424	0,483	0,511	0,516				
	+35	0,274	0,379	0,511	0,594	0,648	0,681	0,694			
	+45	0,316	0,439	0,601	0,709	0,787	0,842	0,882	0,906	0,916	
EVRA 40	+25	0,362	0,503	0,663	0,755	0,798	0,806				
	+35	0,429	0,592	0,798	0,929	1,013	1,064	1,084			
	+45	0,495	0,686	0,939	1,107	1,23	1,316	1,378	1,416	1,431	

R 22

EVRA 3	+90	+25	0,008	0,011	0,014	0,016	0,017	0,017	0,017	0,017	0,017
		+35	0,009	0,012	0,017	0,019	0,021	0,022	0,022	0,022	0,022
		+45	0,010	0,014	0,019	0,022	0,025	0,026	0,027	0,028	0,028
EVRA/T 10		+25	0,051	0,069	0,092	0,104	0,109	0,111	0,111	0,111	0,111
		+35	0,058	0,08	0,108	0,125	0,136	0,142	0,144	0,144	0,144
		+45	0,066	0,092	0,125	0,146	0,162	0,172	0,179	0,183	0,183
EVRA/T 15		+25	0,091	0,125	0,165	0,187	0,197	0,199	0,199	0,199	0,199
		+35	0,105	0,144	0,194	0,225	0,244	0,256	0,258	0,258	0,258
		+45	0,119	0,165	0,224	0,263	0,291	0,31	0,322	0,329	0,330
EVRA/T 20		+25	0,152	0,208	0,275	0,311	0,328	0,332	0,332	0,332	0,332
		+35	0,174	0,241	0,323	0,375	0,407	0,425	0,431	0,431	0,431
		+45	0,193	0,275	0,374	0,439	0,485	0,516	0,537	0,548	0,55
EVRA 25	+25	0,331	0,453	0,599	0,677	0,715	0,722	0,722	0,722	0,722	
	+35	0,38	0,524	0,704	0,816	0,886	0,925	0,938	0,938	0,938	
	+45	0,431	0,598	0,814	0,956	1,056	1,125	1,169	1,192	1,197	
EVRA 32	+25	0,539	0,739	0,976	1,106	1,168	1,179				
	+35	0,619	0,856	1,15	1,331	1,446	1,509	1,531			
	+45	0,704	0,978	1,329	1,562	1,723	1,837	1,909	1,947	1,955	
EVRA 40	+25	0,843	1,155	1,525	1,728	1,825	1,843				
	+35	0,968	1,338	1,798	2,08	2,26	2,358	2,393			
	+45	1,1	1,528	2,078	2,44	2,693	2,87	2,383	3,043	3,055	

Un aumento de la temperatura de gas caliente t_h de 10 K reduce aprox. un 2% la capacidad de la válvula, y viceversa.

Capacidad
(continuación)

 Capacidad gas caliente G_h kg/s

Type	Temp. de gaz chauds t_h °C	Temp. de condensation t_k °C	Capacité de gaz chauds G_h kg/s, chute de pression dans la vanne Δp bar									
			0.5	1	2	3	4	5	6	7	8	
R 134a												
EVRA 3		+25	0,007	0,009	0,011	0,012	0,012					
		+35	0,009	0,011	0,014	0,016	0,016	0,016	0,016			
		+45	0,01	0,012	0,018	0,02	0,021	0,021	0,021	0,021	0,021	0,021
EVRA/T 10		+25	0,048	0,06	0,074	0,077	0,077					
		+35	0,055	0,071	0,092	0,103	0,104	0,104				
		+45	0,06	0,084	0,111	0,127	0,134	0,135	0,135	0,135	0,135	0,135
EVRA/T 15		+25	0,081	0,108	0,134	0,14	0,14					
		+35	0,094	0,129	0,166	0,192	0,187	0,187	0,187			
		+45	0,108	0,151	0,2	0,228	0,241	0,244	0,244	0,244	0,244	0,244
EVRA/T 20	+60	+25	0,134	0,18	0,223	0,233	0,233					
		+35	0,157	0,215	0,276	0,307	0,312	0,312	0,312			
		+45	0,181	0,252	0,333	0,381	0,403	0,407	0,407	0,407	0,407	0,407
EVRA 25		+25	0,292	0,391	0,486	0,506	0,506					
		+35	0,341	0,467	0,602	0,668	0,679	0,679	0,679			
		+45	0,393	0,549	0,725	0,83	0,876	0,885	0,885	0,885	0,885	0,885
EVRA 32		+25	0,478	0,638	0,793	1,826	0,826					
		+35	0,556	0,763	0,994	1,091	1,108	1,108	1,108			
		+45	0,641	0,897	1,197	1,354	1,432	1,446	1,446	1,446	1,446	1,446
EVRA 40		+25	0,747	0,998	1,24	1,291	1,291					
		+35	0,87	1,192	1,553	1,704	1,731	1,731	1,731			
		+45	1,002	1,402	1,87	2,117	2,237	2,259	2,259	2,259		

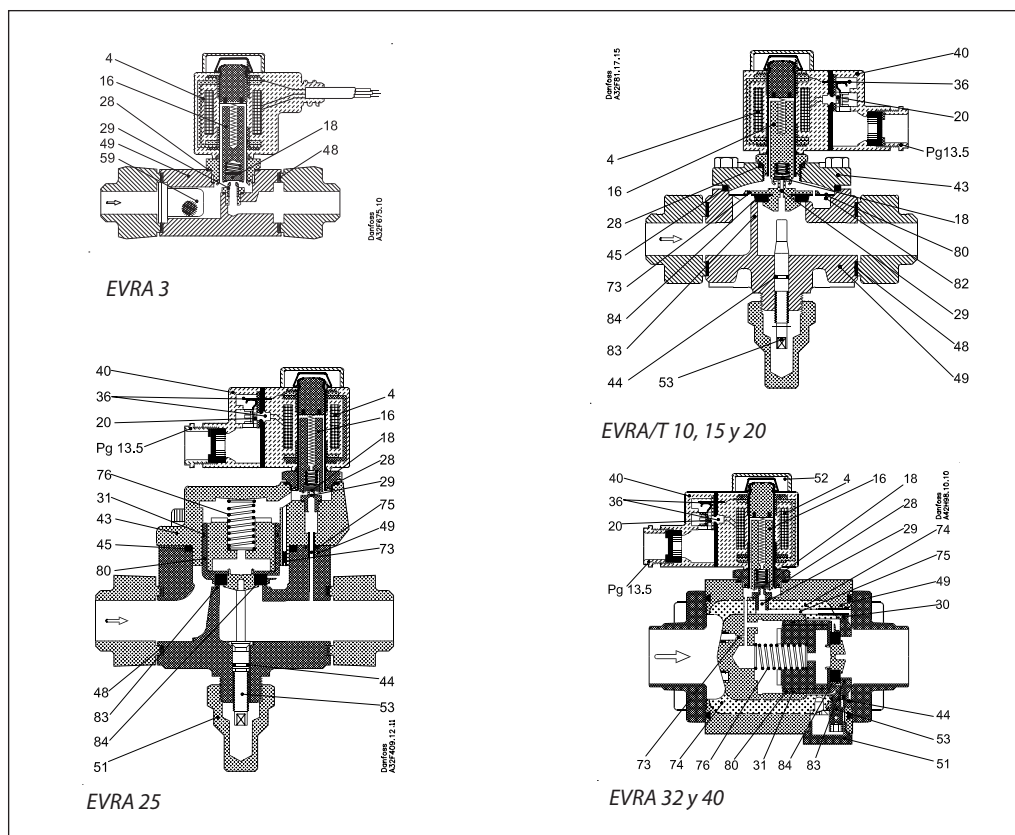
R 404A

EVRA 3		+25	0,01	0,013	0,018	0,021	0,022	0,023	0,023	0,023	0,023
		+35	0,011	0,015	0,02	0,024	0,027	0,028	0,029	0,029	0,03
		+45	0,012	0,017	0,023	0,028	0,032	0,034	0,035	0,036	0,037
EVRA/T 10		+25	0,063	0,087	0,116	0,134	0,145	0,148	0,149	0,149	0,149
		+35	0,072	0,1	0,134	0,158	0,174	0,184	0,19	0,19	0,192
		+45	0,081	0,112	0,153	0,182	0,203	0,228	0,228	0,237	0,239
EVRA/T 15		+25	0,113	0,157	0,21	0,242	0,26	0,267	0,269	0,269	0,269
		+35	0,129	0,18	0,242	0,285	0,313	0,332	0,341	0,342	0,346
		+45	0,146	0,202	0,275	0,327	0,365	0,393	0,411	0,424	0,431
EVRA/T 20	+60	+25	0,189	0,262	0,35	0,403	0,433	0,445	0,449	0,449	0,449
		+35	0,215	0,3	0,404	0,474	0,521	0,552	0,569	0,57	0,576
		+45	0,243	0,337	0,459	0,545	0,609	0,656	0,684	0,707	0,719
EVRA 25		+25	0,411	0,57	0,763	0,878	0,942	0,969	0,978	0,978	0,978
		+35	0,468	0,653	0,881	1,032	1,136	1,203	1,239	1,241	1,253
		+45	0,529	0,734	1,0	1,188	1,326	1,43	1,49	1,539	1,566
EVRA 32		+25	0,672	0,931	1,245	1,432	1,539	1,581	1,581	1,581	1,581
		+35	0,765	1,069	1,436	1,686	1,854	1,964	2,022	2,025	2,025
		+45	0,862	1,198	1,632	1,939	1,836	2,34	2,433	2,513	2,557
EVRA 40		+25	1,05	1,454	1,946	2,238	2,406	2,471	2,471	2,471	2,471
		+35	1,195	1,657	2,245	2,635	2,897	3,068	3,161	3,166	3,166
		+45	1,348	1,873	2,55	3,03	3,384	3,65	3,801	3,926	3,995

 Un aumento de la temperatura de gas caliente t_h de 10 K reduce aprox. un 2% la capacidad de la válvula, y viceversa.

**Diseño
Funcionamiento**

- 4. Bobina
- 16. Armadura
- 18. Plato de válvula / válvula piloto
- 20. Tornillo de tierra
- 24. Conexión para tubo de acero flexible
- 28. Junta
- 29. Orificio piloto
- 30. Junta tórica
- 31. Segmento de pistón
- 36. Clavija DIN
- 40. Caja terminal
- 43. Cubierta de válvula
- 44. Junta tórica
- 45. Junta de cubierta de válvula
- 48. Junta
- 49. Cuerpo
- 51. Tapón roscado
- 53. Husillo de operación manual
- 59. Filtro
- 73. Orificio de igualación
- 74. Canal principal
- 75. Canal piloto
- 76. Muelle de compresión
- 80. Diafragma/servopistón
- 82. Arandela de soporte
- 83. Asiento de válvula
- 84. Plato de válvula principal



Las válvulas solenoides EVRA están diseñadas según dos principios distintos:

1. Accionamiento directo
2. Servoaccionadas

1. Válvula de accionamiento directo

La válvula EVRA 3 es de acción directa. La válvula abre para el pleno paso de fluido cuando la armadura (16) es atraída por el campo magnético de la bobina. Esto significa que estas válvulas funcionan a una presión diferencial mínima de 0 bar. El plato de válvula en teflón (18) está montado sobre la armadura (16).

La presión de entrada actúa sobre la armadura y el plato de válvula de arriba a abajo y junto con la fuerza del muelle y el peso de la armadura contribuyen al cierre de la válvula cuando la bobina está desenergizada.

2. Válvulas servoaccionadas

Las válvulas EVRA/T 10 → 20 son válvulas servoaccionadas con un diafragma «flotante» (80). El orificio piloto (29) de acero inoxidable se sitúa en el centro del diafragma. La placa de la válvula de teflón (18) está colocada directamente sobre el inducido (16).

Cuando la bobina no recibe corriente, el orificio principal y el orificio piloto están cerrados. El orificio principal y el orificio piloto se mantienen cerrados por el peso del inducido, la fuerza del resorte del inducido y la presión diferencial entre el lado de entrada y de salida. Cuando se aplica corriente a la bobina, el inducido se desplaza al campo magnético y abre el orificio piloto. Esto alivia la presión sobre el diafragma, es decir, el espacio que hay sobre el diafragma se conecta con el lado de salida de la válvula.

A continuación, la presión diferencial entre el lado de entrada y de salida empuja el diafragma alejándolo del orificio principal y lo abre al máximo.

Por ello, es necesaria una presión diferencial mínima para abrir la válvula EVRA y mantenerla abierta. Para una presión diferencial de 0,0 bar, utilice válvulas EVRAT.

En el caso de las válvulas EVRA 10 → 20, la presión diferencial es de 0,05 bar.

Al desactivar la corriente, el orificio de igualación (73) del diafragma, la presión sobre el diafragma aumenta hasta alcanzar el mismo valor de la presión de entrada y el diafragma cierra el orificio principal.

Las válvulas EVRA 25, 32 y 40 son válvulas de pistón servoaccionadas. Las válvulas están cerradas cuando la bobina no recibe corriente.

El pistón servo (80) con la placa de la válvula principal (84) se cierra sobre el asiento de la válvula (83) por medio de la presión diferencial entre el lado de entrada y de salida de la válvula, la fuerza del resorte de compresión (76) y posiblemente el peso del pistón.

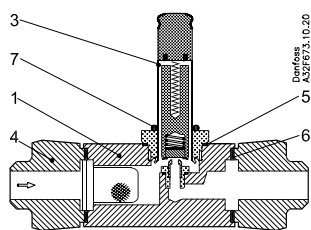
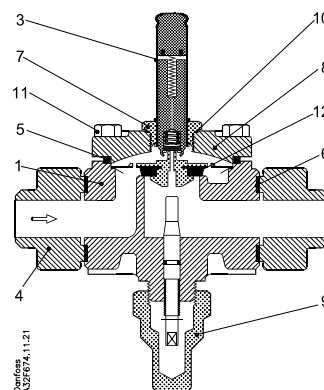
Cuando se activa la corriente para la bobina, el orificio piloto (29) se abre. De esta manera, se alivia la presión en el lado del resorte del pistón de la válvula. A continuación, la presión diferencial abrirá la válvula.

La presión diferencial mínima necesaria para abrir por completo las válvulas es de 0,2 bar.

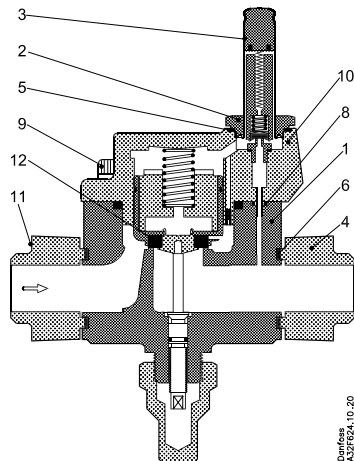
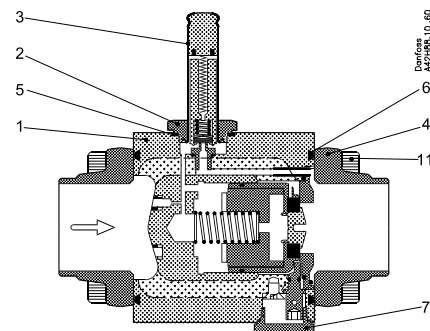


El mecanismo de apertura manual de las válvulas EVRA/EVRAT 10, 15, 20 y 25 está exclusivamente destinado a la activación durante las pruebas de presión iniciales del sistema de refrigeración.

Tras las pruebas de presión o la apertura manual forzada del mecanismo de apertura manual como parte de una actuación de mantenimiento, el eje **debe** girarse completamente hasta la posición de asiento para evitar fugas a través del prensaestopas. Asimismo, es fundamental volver a instalar correctamente el tapón sellado. De este modo, se elimina todo riesgo de fuga a través del mecanismo de apertura manual.

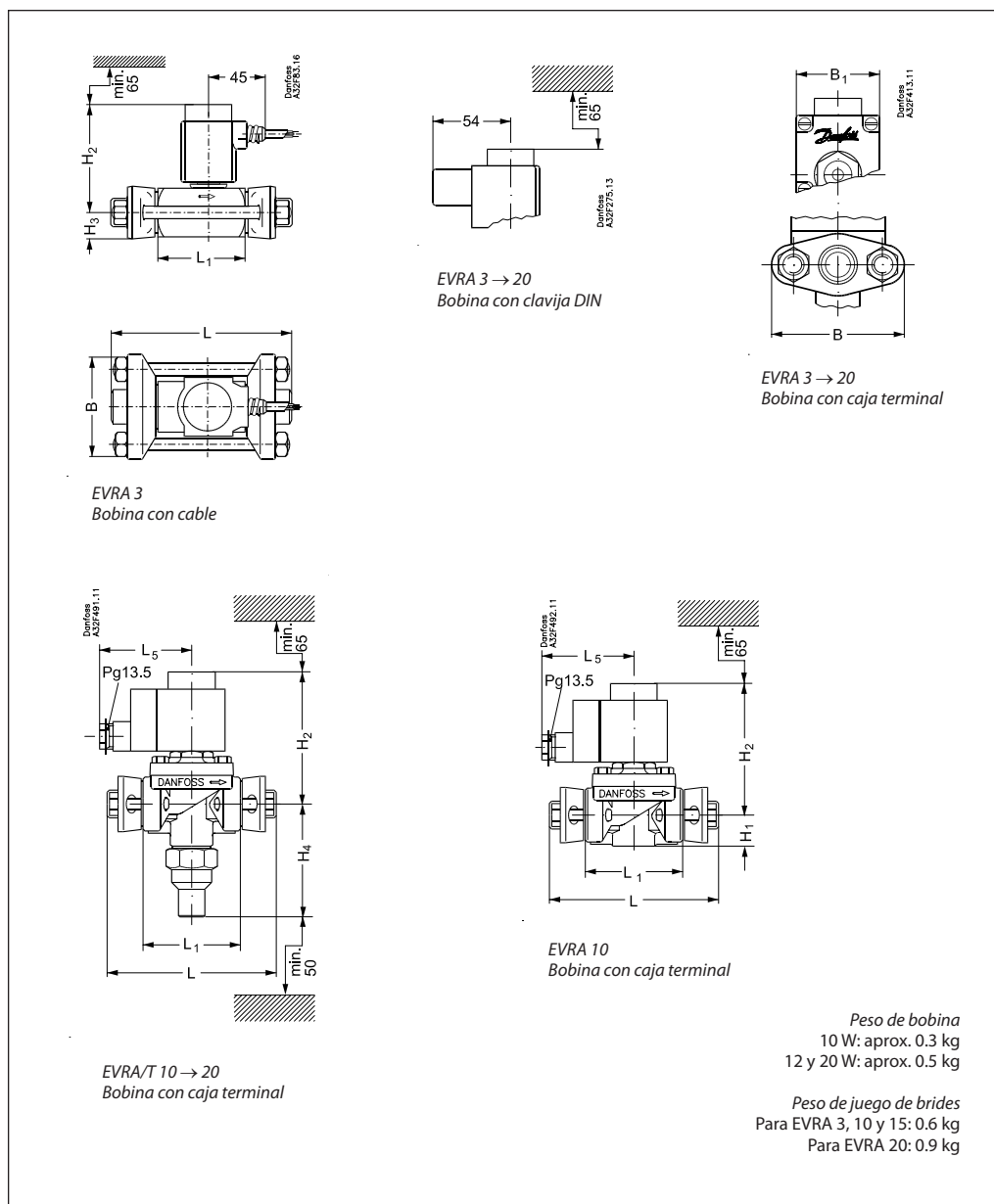
Especificación del material
EVRA 3

EVRA/T 10/15/20


Nº	Descripción	Válvula	Material	Análisis	Mat.nº	W.nº	ISO	EN
1	Cuerpo de válvula	EVRA 3	Acero	11MnPb30				10277-3
	Cuerpo de válvula	EVRA/T 10/15/20	Hierro fundido	GJS-400-18-LT				1563
3	Tubo para armadura	EVRA 3/10/15/20	Acero inoxidable	X2CrNi19-11				10088
4	Brida	EVRA/T 3/10/15/20	Acero	S235JRG2				10025
5	Junta	EVRA 3	Aluminio	Al 99.5				10210
	Junta	EVRA/T 10/15/20	Goma	Cr				
6	Junta	EVRA/T 3/10/15/20	sin asbestos					
7	Tuerca para armadura	EVRA/T 3/10/15/20	Acero inoxidable	X8CrNiS18-9				10088
8	Couvercle	EVRA/T 10/15/20	Hierro fundido	GJS-400-18-LT				1563
9	Couvercle/Bouchon	EVRA/T 10/15/20	Acero	11SMnPb30				10277-3
10	Joint	EVRA/T 10/15/20	Aluminio	Al 99.5				10210
11	Vis	EVRA/T 10/15/20	Acero inoxidable	A2-70			3506	
12	Joint principal	EVRA/T 10/15/20	Teflón (PTFE)					

EVRA 25

EVRA 32/40


Nº	Descripción	Válvula	Material	Análisis	Mat.nº	W.nº	ISO	EN
1	Cuerpo de válvula	EVRA 25/32/40	Hierro fundido	GJS-400-18-LT				1563
2	Tuerca para armadura	EVRA 25/32/40	Acero inoxidable	X8CrNiS 18-9				10088
3	Tubo para armadura	EVRA 25/32/40	Acero inoxidable	X2CrNi19-11				10088
4	Brida	EVRA 25	Acero	S235JRG2				10025
	Brida	EVRA 32/40	Acero	P285QH				10222-4
5	Junta	EVRA 25/32/40	Acero inoxidable/NBR	X10CrNi18-8				1.4310
6	Junta	EVRA 25	sin asbestos					
	Junta	EVRA 32/40	Goma	Cr				
7	Tapón roscado	EVRA 25	Acero	11SMnPb30				10277-3
	Tapón roscado	EVRA 32/40	Acero inoxidable	X5CrNi17-10				10088
8	Junta	EVRA 25	Goma	CR				
9	Tornillos	EVRA 25	Acero inoxidable	A2-70			3506	
10	Tapa	EVRA 25	Hierro fundido	GJS-400-18-LT				1563
11	Tornillos	EVRA 25/32/40	Acero inoxidable	A2-70			3506	
12	Asiento de válvula	EVRA 25	Teflón (PTFE)					

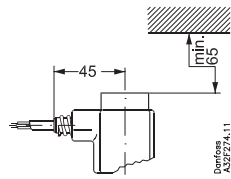
Dimensiones y pesos



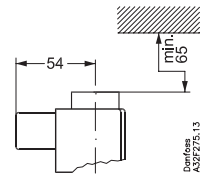
Tipo	H ₁ mm	H ₂ mm	H ₃ mm	H ₄ mm	L mm	L ₁ mm	L ₅ max.		B mm	B ₁ max. mm	Peso ¹⁾ kg
							10 W mm	12 W 20 W mm			
							75	85			
EVRA 3		84	19		124	65			80	68	1,2
EVRA/T 10	22	100		81	130	68			80	68	1,7
EVRA/T 15		100		81	130	68			80	68	1,8
EVRA/T 20		110		77	155	85			96	68	2,7

¹⁾ Con bobina, sin bridas

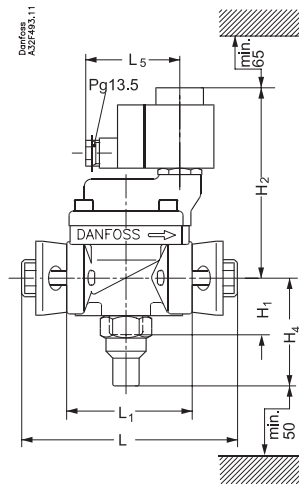
Dimensiones y pesos
(continuación)



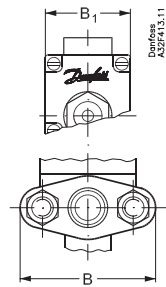
EVRA 25, 32 et 40
Bobona con cable



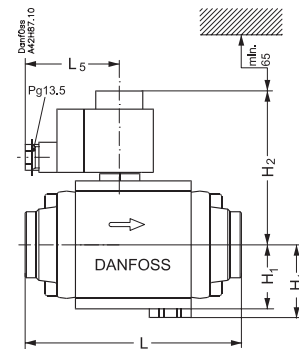
EVRA 25, 32 et 40
Bobina con clavija DIN



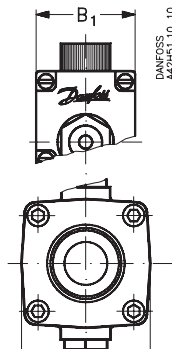
EVRA 25
Bobina con caja terminal



EVRA 25
Bobina con caja terminal



EVRA 32 et 40
Bobina con caja terminal



EVRA 32 et 40
Bobina con caja terminal

Peso de bobina
10 W: aprox. 0.3 kg
12 y 20 W: aprox. 0.5 kg

Peso de juego de bridas
Para EVRA 25: 0.9 kg

Tipo	H ₁	H ₂	H ₃	H ₄	L	L ₁	L ₃ max.		B	B ₁ max.	Peso ¹⁾
							10 W	12 W 20 W			
							mm	mm			
EVRA 25	46	141		78	162	92			95	68	3,0
EVRA 32	47	115		53	175		75	85	80	68	4,0
EVRA 40	47	115		53	175				80	68	4,0

¹⁾ Con bobina, sin bridas