

Folleto técnico

## Válvulas de seguridad

### Tipo SFA 10, SFA 10H y SFA 15



La gama SFA 10, SFA 10H y SFA 15 se compone de válvulas de seguridad estándar **dependientes de la presión de salida** con paso en ángulo, especialmente diseñadas para proteger recipientes y otros componentes contra presiones excesivamente elevadas.

El diseño de estas válvulas cumple las estrictas exigencias de calidad y seguridad asociadas a las instalaciones de refrigeración especificadas por los organismos de acreditación internacionales.

La carcasa del muelle se cierra herméticamente para evitar fugas de refrigerante.

Los diámetros de flujo de entrada de las válvulas son los siguientes:

- 6,8 mm (1/4 in) para SFA 10 y SFA 10H
- 13 mm (1/2 in) para SFA 15

Las válvulas se pueden pedir con la presión establecida:

- entre 10 y 27 bar (145 y 392 psig) para SFA 10
- entre 28 y 65 bar (406 y 943 psig) para SFA 10H
- entre 10 y 40 bar (145 y 580 psig) para SFA 15

También se encuentran disponibles válvulas con ajuste de presión estándar con certificado «TÜV Pressure Setting Certificate» para cada válvula.

#### Características

- Las válvulas SFA 10 y SFA 15 son compatibles con los refrigerantes HCFC, HFC, R717 (amoníaco), R744 (CO<sub>2</sub>) en un rango de temperaturas de -50 °C a 100 °C (de -58 °F a 212 °F)
- SFA 10H aplicable para CO<sub>2</sub> con POE y PAG aceite
- Instalación sencilla con conexiones roscadas y manguitos para soldar con uniones
- Amplio rango de capacidad
- Punto de ajuste estable y reinicio fiable
- Partes internas y externas a prueba de fugas
- Fácil selección utilizando el selector Cool
- Disponible con o sin el certificado de ajuste de la presión de TÜV
- Homologación: Para conseguir una lista actualizada de las certificaciones de los productos, póngase en contacto con su distribuidor local de Danfoss.

**Datos técnicos**

- *Refrigerantes*

SFA 10 y SFA 15 tienen junta tórica CR y son compatibles con los refrigerantes HCFC, HFC, R717 (amoníaco), R744 (CO<sub>2</sub>) en un rango de temperaturas de -50 °C a 100 °C (de -58 °F a 212 °F) y presión establecida no inferior a una temperatura de saturación de -30 °C (-22 °F).

SFA 10H tiene junta tórica de EPDM y es aplicable para CO<sub>2</sub> con aceite POE y PAG solo dentro de un rango de temperaturas de -50 °C a 100 °C (-58 °F a 212 °F).

No se recomienda el uso con hidrocarburos inflamables. Si desea obtener información complementaria, póngase en contacto con su distribuidor local de Danfoss.

Para SFA 10 y SFA 15 con junta tórica CR: a temperaturas estáticas por debajo de -30 °C (-22 °F), la junta tórica se endurece y no se puede garantizar la estanqueidad total de la válvula. Por encima de -30 °C (-22 °F), la junta tórica se vuelve blanda y vuelve a ser completamente funcional.

¡Tenga cuidado con el R744 (CO<sub>2</sub>)! Debido a lo mencionado más arriba, la presión establecida mínima para que la válvula funcione correctamente con R744 (CO<sub>2</sub>) es de 27°bar (392°psig). De este modo, se garantiza el funcionamiento adecuado de la válvula en caso de un alivio de presión repentino.

A temperaturas estáticas superiores a 60 °C (140 °F) puede reducirse gradualmente la vida útil de la junta tórica y es necesario realizar el mantenimiento de la válvula con más frecuencia.

En caso de que la válvula libere la presión, consulte las instrucciones de instalación de la gama SFA 10.

- *Presión*

*Rango de ajuste de presión:*  
SFA 10: 10 – 65 bar (145 – 943 psig).  
SFA 15: 10 – 40 bar (145 – 580 psig).

Si desea obtener información complementaria, póngase en contacto con su distribuidor local de Danfoss.

Importante: La válvula de seguridad SFA es dependiente de la presión de salida (si la presión de salida es superior a la presión atmosférica, la presión de apertura será superior a la presión establecida indicada).

- *Ajuste de la presión*

La presión de funcionamiento de la planta debe ser al menos un 15 % inferior a la presión establecida y la pérdida de presión aguas arriba debe ser <3 % de la presión establecida de la válvula. Esto permite que la válvula de seguridad pueda volver a asentarse perfectamente tras su accionamiento.

- La existencia de circunstancias especiales, como las vibraciones (que se deberían evitar) y las variaciones de presión, podría requerir una mayor diferencia entre la presión de trabajo y la presión de cierre.



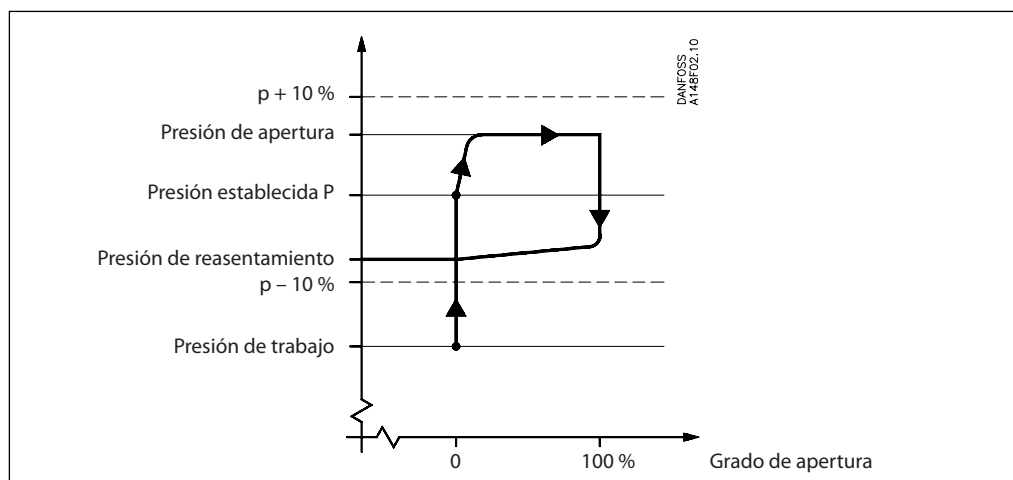
*Directiva de Equipos a Presión (PED)*

Las válvulas SFA están homologadas según los requisitos de la norma europea especificada en la Directiva de Equipos a Presión (PED) y poseen marcado CE.

Si desea obtener más información o conocer cuáles son las limitaciones de uso, consulte la guía de instalación.

|                                 | SFA 10 / SFA 10H   | SFA 15           |
|---------------------------------|--------------------|------------------|
| <b>Diámetro interno nominal</b> | 6,8 mm (1/4 in)    | 13 mm (0,512 in) |
| <b>Clasificado para</b>         | Grupo de fluidos I |                  |
| <b>Categoría</b>                | IV                 |                  |

**Diseño**



La SFA está diseñada como una válvula de seguridad cargada directamente y se recomienda especialmente para aplicaciones de refrigeración. Cuando la presión supera la presión establecida, la válvula de seguridad comienza a abrirse ligeramente para minimizar la salida de refrigerante. Si la presión sigue aumentando,

la válvula se abre completamente. La válvula de seguridad estará completamente abierta antes de que la presión sea un 10 % superior a la presión establecida, y se cerrará por completo antes de que la presión sea un 10 % inferior a la presión establecida.

**Conexiones**

Se encuentran disponibles con las siguientes conexiones:

- Rosca externa T (ISO 228/1)
- Racores de soldadura, salida (EN 10220)
- NPT macho (ANSI/ASME B1.20.1) solo SFA 10(H)

**Carcasa**

Fabricada en acero especial homologado para el funcionamiento a baja temperatura. El eje, el cono y el asiento son de acero inoxidable para garantizar un funcionamiento preciso incluso en condiciones extraordinarias. La junta del cono de la válvula es de un compuesto de cloropreno especial (neopreno).

**Instalación**

Para garantizar el funcionamiento preciso de la válvula de seguridad, esta debe instalarse con la carcasa del muelle hacia arriba. Cuando la válvula está montada, es importante evitar la influencia de fuerzas estáticas, dinámicas y térmicas.

En la producción de la junta se ha aplicado una técnica muy precisa. Sin embargo, la junta puede resultar dañada si la suciedad llega del sistema de tuberías a la válvula.

Se recomienda abrir las válvulas de seguridad al aire libre con un tubo en U lleno de aceite en la conexión de descarga para evitar que entre suciedad en la válvula.

En entornos extremos, se recomienda usar una válvula con fuelle para protegerla del refrigerante contaminado con suciedad y partículas.

También se recomienda instalar las válvulas por parejas junto con una válvula de cierre doble de tipo DSV10, DSV1 o DSV2. Si desea obtener más información, consulte el folleto técnico de la gama DSV.

**Recalibración/mantenimiento**

En algunos países, las autoridades exigen revisar las válvulas al menos una vez al año (consulte las normas locales).

**Control/Identificación**

Después de ajustar la presión establecida en Danfoss, las válvulas se sellan. Por esta razón, Danfoss solo puede garantizar el funcionamiento correcto si la junta permanece intacta.

Todas las válvulas se entregan con una placa metálica que contiene la siguiente información:

- Diámetro de flujo
- Presión establecida
- Fecha de producción
- Número de producción
- Código de tipo aprobado

**Transporte/manipulación**

Las válvulas están equipadas con cubiertas de protección especiales y embaladas en cajas de transporte fabricadas específicamente.

Es importante que la cubierta permanezca en la válvula hasta su instalación.

*Para garantizar el funcionamiento exacto y preciso de la válvula, esta debe instalarse con cuidado.*

**Capacidad**

El diseño y la construcción de la válvula de seguridad está probado y homologado por TÜV. Las pruebas incluyen el control del funcionamiento de la válvula, así como la medición de la capacidad, representada en las curvas y las tablas de las siguientes páginas. Los valores de la tabla se basan en gas saturado.

Si es necesario tener en cuenta, por ejemplo, la presión de salida o un gas recalentado, pueden usarse las fórmulas o el programa de cálculo de Danfoss (Coolselector2™).

**Tabla 1.**

| Válvula        | Tamaño nominal   |                  | Diámetro de flujo<br>$d_o$ | Área de flujo<br>$A_o$ | Coeficiente de descarga rebajado y certificado<br>$K_{dr}$ | Área de descarga efectiva<br>$A_o \times K_{dr}$ |
|----------------|------------------|------------------|----------------------------|------------------------|--|--|
|                | Entrada          | Salida           |                            |                        |  |  |
| <b>SFA 10</b>  | 10 mm            | 15 mm            | 6,8 mm                     | 36,3 mm <sup>2</sup>   | 0,85   | 30,9 mm <sup>2</sup>                             |
| <b>SFA 10H</b> | $\frac{3}{8}$ in | $\frac{1}{2}$ in | 0,268 in                   | 0,056 in <sup>2</sup>  |  | 0,048 in <sup>2</sup>                            |
| <b>SFA 15</b>  | 15 mm            | 20 mm            | 13 mm                      | 133 mm <sup>2</sup>    | 0,73   | 97 mm <sup>2</sup>                               |
|                | $\frac{1}{2}$ in | $\frac{3}{4}$ in | 0,512 in                   | 0,206 in <sup>2</sup>  |  | 0,150 in <sup>2</sup>                            |

La capacidad de descarga de las válvulas de seguridad se basa en (ISO 4126-1 / EN 1313 6).

$$q_m = 0,2883 \times C \times A_o \times K_{dr} \times K_b \sqrt{v}$$

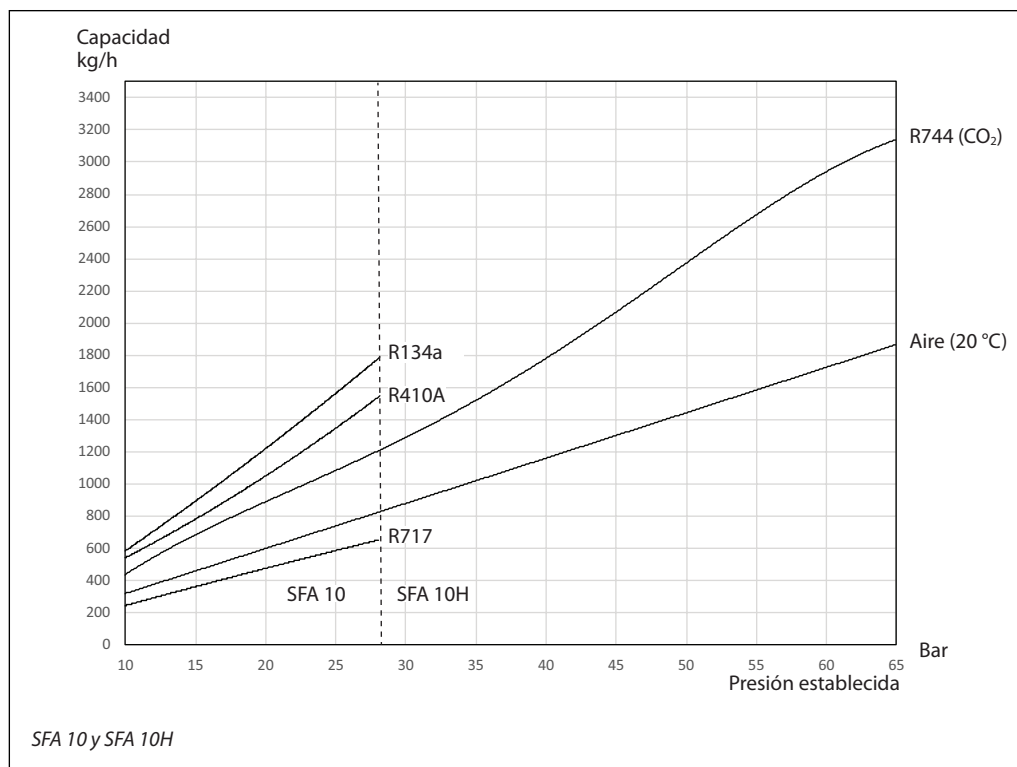
- $q_m$  Capacidad de descarga (kg/h).
- $C$  Función de descarga dependiendo del refrigerante actual ( $\kappa$ ); consulte la tabla 2 (-).
- $A_o$  Área de flujo de la válvula de seguridad (mm<sup>2</sup>).
- $K_{dr}$  Coeficiente de descarga rebajado ( $K_{dr} = K_d \times 0,9$ ), (el  $K_{dr}$  está certificado por TÜV); consulte la tabla 1 (-).
- $K_b$  Factor de corrección para flujo subcrítico (-).  
 $K_b = 1,0$  cuando la presión de salida es inferior aproximadamente a  $0,5 \times$  presión de alivio ( $P_b < 0,5 \times p$ ).  
*Para todas las válvulas de seguridad SFV  $K_b = 1,0$*
- $v$  Volumen específico del vapor en la presión de alivio  $p$ . (m<sup>3</sup>/kg).
- $p_{set}$  Presión establecida; la presión predeterminada a la que la válvula de alivio de presión en funcionamiento comienza a abrirse ( $p_{set}$  se indica en la placa metálica de la válvula de seguridad). (barauge)
- $p_{atm}$  Presión atmosférica (1 bar).
- $p$  Presión de alivio,  $p = p_{set} \times 1,1 + P_{atm}$  (bar absoluto).

Consulte las normas ISO o EN mencionadas anteriormente si desea obtener más información.

**Tabla 2. Propiedades de los refrigerantes**

| Refrigerante            | Exponente isentrópico<br>$\kappa$ | Función de descarga<br>$C$ |
|-------------------------|-----------------------------------|----------------------------|
| R22                     | 1,17                              | 2,54                       |
| R134a                   | 1,12                              | 2,50                       |
| R404A                   | 1,12                              | 2,49                       |
| R410A                   | 1,17                              | 2,54                       |
| R717 (amoníaco)         | 1,31                              | 2,64                       |
| R744 (CO <sub>2</sub> ) | 1,30                              | 2,63                       |
| Aire                    | 1,40                              | 2,70                       |

Capacidad



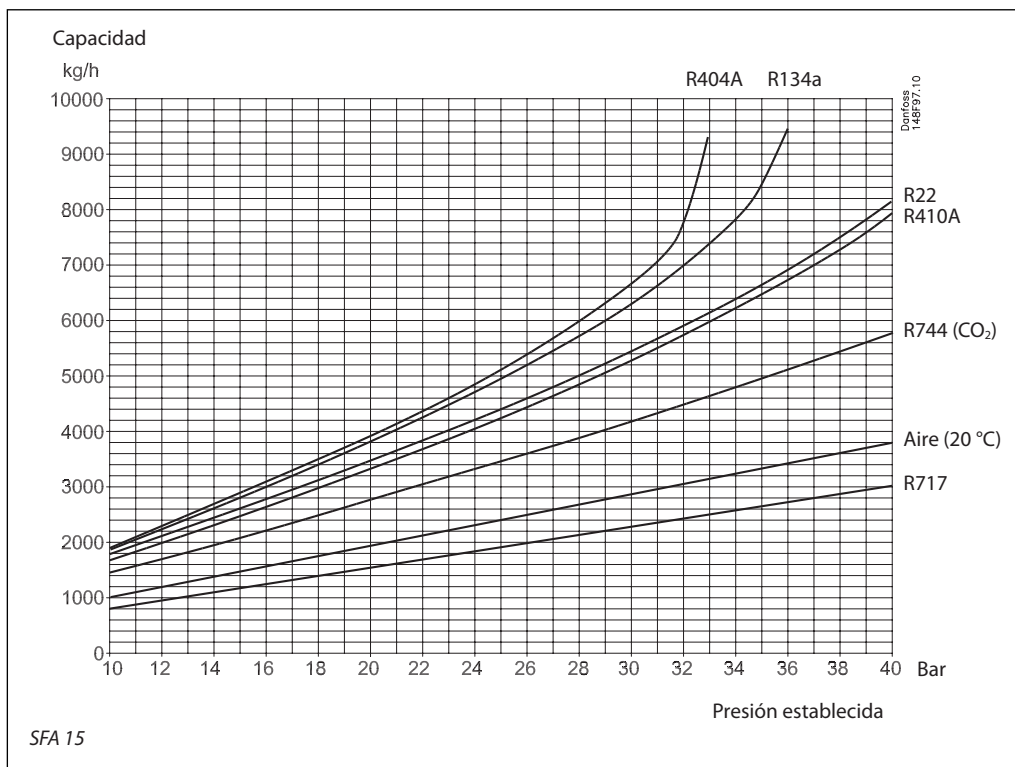
Capacidad

| Presión establecida | qm | R134a | R410A | R717 | R744 (CO <sub>2</sub> ) | Aire (20 °C) |
|---------------------|----|-------|-------|------|-------------------------|--------------|
|---------------------|----|-------|-------|------|-------------------------|--------------|

SFA 10 y SFA 10H

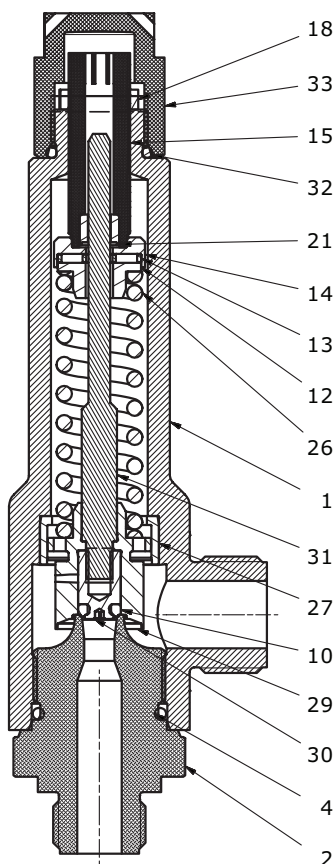
|                    |                |               |               |               |               |               |
|--------------------|----------------|---------------|---------------|---------------|---------------|---------------|
| 10 bar<br>145 psig | kg/h<br>lb/min | 595,1<br>22,0 | 533,4<br>19,7 | 248,3<br>9,2  | 453,2<br>16,8 | 315,3<br>11,7 |
| 15 bar<br>218 psig | kg/h<br>lb/min | 889,0<br>32,9 | 791,2<br>29,3 | 361,7<br>13,4 | 662,7<br>24,5 | 460,5<br>17,0 |
| 20 bar<br>290 psig | kg/h<br>lb/min | 1208<br>44,7  | 1064<br>39,4  | 476,8<br>17,6 | 877,6<br>32,5 | 605,8<br>22,4 |
| 25 bar<br>363 psig | kg/h<br>lb/min | 1567<br>58,0  | 1359<br>50,3  | 593,9<br>22,0 | 1099<br>40,7  | 751,0<br>27,8 |
| 30 bar<br>392 psig |                |               |               |               | 1299<br>48,1  | 875,1<br>32,4 |
| 35 bar<br>145 psig |                |               |               |               | 1535<br>56,9  | 1017<br>37,7  |
| 40 bar<br>218 psig |                |               |               |               | 1784<br>66,1  | 1159<br>42,9  |
| 45 bar<br>290 psig |                |               |               |               | 2050<br>75,9  | 1301<br>48,2  |
| 50 bar<br>363 psig |                |               |               |               | 2341<br>86,7  | 1442<br>53,4  |
| 55 bar<br>392 psig |                |               |               |               | 2668<br>98,8  | 1584<br>58,7  |
| 60 bar<br>363 psig |                |               |               |               | 2994<br>110,9 | 1756<br>65,0  |
| 65 bar<br>392 psig |                |               |               |               | 3115<br>115,4 | 1868<br>69,2  |

Capacidad

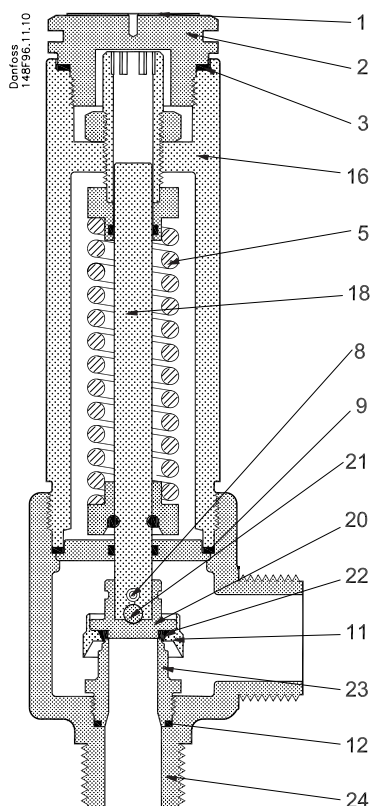


Capacidad

| Presión establecida | qm     | R22  | R134a | R404A | R410A | R717 | R744 (CO <sub>2</sub> ) | Aire (20 °C) |
|---------------------|--------|------|-------|-------|-------|------|-------------------------|--------------|
| SFA 15              |        |      |       |       |       |      |                         |              |
| 10 bar              | kg/h   | 1749 | 1881  | 1888  | 1652  | 779  | 1424                    | 1003         |
| 145 psig            | lb/min | 64   | 69    | 69    | 61    | 29   | 52                      | 37           |
| 15 bar              | kg/h   | 2592 | 2793  | 2842  | 2459  | 1135 | 2072                    | 1462         |
| 218 psig            | lb/min | 95   | 103   | 104   | 90    | 42   | 76                      | 54           |
| 20 bar              | kg/h   | 3471 | 3804  | 3883  | 3305  | 1492 | 2747                    | 1922         |
| 290 psig            | lb/min | 128  | 140   | 143   | 121   | 55   | 101                     | 71           |
| 25 bar              | kg/h   | 4409 | 4921  | 5101  | 4248  | 1853 | 3441                    | 2381         |
| 363 psig            | lb/min | 162  | 181   | 187   | 156   | 68   | 126                     | 87           |
| 30 bar              | kg/h   | 5437 | 6269  | 6659  | 5250  | 2227 | 4163                    | 2841         |
| 435 psig            | lb/min | 200  | 230   | 245   | 193   | 82   | 153                     | 104          |
| 35 bar              | kg/h   | 6633 | 8370  |       | 6450  | 2608 | 4936                    | 3301         |
| 508 psig            | lb/min | 244  | 308   |       | 237   | 96   | 181                     | 121          |
| 40 bar              | kg/h   | 8104 |       |       | 7911  | 2989 | 5718                    | 3760         |
| 580 psig            | lb/min | 298  |       |       | 291   | 110  | 210                     | 138          |

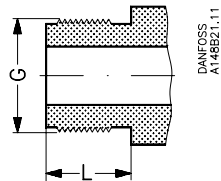
**Especificaciones del material SFA 10 y SFA 10H**


| N.º | Pieza                                   | Material                          | DIN                                     | ISO | ASTM      |
|-----|---|-----------------------------------|---|-----|-----------|
| 1   | Versión con casquillo largo             | Acero, carbono                    | P285QH                                  |     |           |
| 2   | Cuerpo de entrada, SFA 10               | Acero inoxidable, austenítico     | X5CrNi 18-10                            |     | AISI 304  |
| 4   | Junta tórica 25,07 × 2,62 CR            | Cloropreno                        |   |     |           |
| 10  | Junta tórica 6,02 × 2,62 CR             | SFA 10 Cloropreno<br>SFA 10H EPDM |   |     |           |
| 12  | Retención de cojinete inferior          | Acero inoxidable, austenítico     | X8CrNiS18-9                             |     | AISI 303  |
| 13  | Cojinetes de empuje de rodillo de aguja | Acero inoxidable                  | SUS304-JIS G4305<br>G102Cr18Mo-GB/T3086 |     | AISI 304  |
| 14  | Retención de cojinete superior          | Acero inoxidable, austenítico     | X8CrNiS18-9                             |     | AISI 303  |
| 15  | Tornillo de ajuste                      | Acero inoxidable                  | X5CrNi 18-10                            |     | AISI 304  |
| 18  | Tuerca de seguridad SFA 10              | Acero                             | 115Mn30                                 |     |           |
| 21  | Cojinete PTFE                           | Poliestireno, alto impacto        |   |     |           |
| 26  | Muelle                                  | Acero                             |   |     |           |
| 27  | Cojinete SFA 10                         | Acero inoxidable                  | X2CrNiMo17                              |     | AISI 316L |
| 29  | Cono para SFA 10                        | Acero inoxidable                  | X5CrNi 18-10                            |     | AISI 304  |
| 30  | Tornillo de bloqueo de junta tórica     | Acero inoxidable                  | X5CrNi 18-10                            |     | AISI 304  |
| 31  | Eje SFA 10                              | Acero inoxidable                  | X5CrNi 18-10                            |     | AISI 304  |
| 32  | Junta tórica 19,30 × 2,40               | Cloropreno                        |   |     |           |
| 33  | Tapa en SFA 10                          | Acero inoxidable                  | X5CrNi 18-10                            |     | AISI 304  |

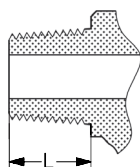
**Especificaciones del material SFA 15**


| N.º | Pieza                        | Material                        | DIN  | ISO                 | ASTM                          |
|-----|------------------------------|---------------------------------|--|---------------------|-------------------------------|
| 1   | Etiqueta de marcado          | Acero inoxidable                |  |                     |                               |
| 2   | Conector roscado             | Acero                           |  |                     |                               |
| 3   | Arandela de la empaquetadura | Aluminio<br>(Junta sin amianto) |  |                     |                               |
| 5   | Muelle                       | Acero                           | Clase C, DIN17223                          |                     |                               |
| 8   | Split                        | Acero                           | 94 ELFORZ                                  |                     |                               |
| 9   | Arandela de la empaquetadura | Aluminio<br>(Junta sin amianto) |  |                     |                               |
| 11  | Retenedor                    | Acero inoxidable                | X8CrNiS 18-9                               |                     | AISI 303, A276                |
| 12  | Arandela de la empaquetadura | Aluminio<br>(Junta sin amianto) |  |                     |                               |
| 16  | Parte superior de la válvula | Acero                           | G20Mn5QT<br>Alt. S235JRG2<br>Alt. S355J2G3 | Fe360BFN<br>Fe510D1 | LCC, A352<br>A284C<br>A572-50 |
| 18  | Eje de la válvula            | Acero inoxidable                | X5CrNi 18-10                               |                     | AISI 304, A276                |
| 20  | Cono de la válvula           | Acero inoxidable                | X8CrNiS 18-9                               |                     | AISI 303, A276                |
| 21  | Bola de acero                | Acero                           |  |                     |                               |
| 22  | Sello del cono de la válvula | Cloropreno (neopreno)           |  |                     |                               |
| 23  | Asiento de la válvula        | Acero inoxidable                | X8CrNiS 18-9                               |                     | AISI 303, A276                |
| 24  | Cuerpo de la válvula         | Acero                           | G20Mn5QT<br>Alt. P285QH                    |                     | LCC, A352<br>LF2, A350        |

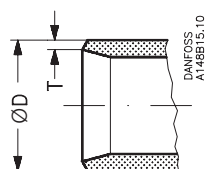


**Conexiones**
**T**

 DANFOSS  
A148B2.1.11

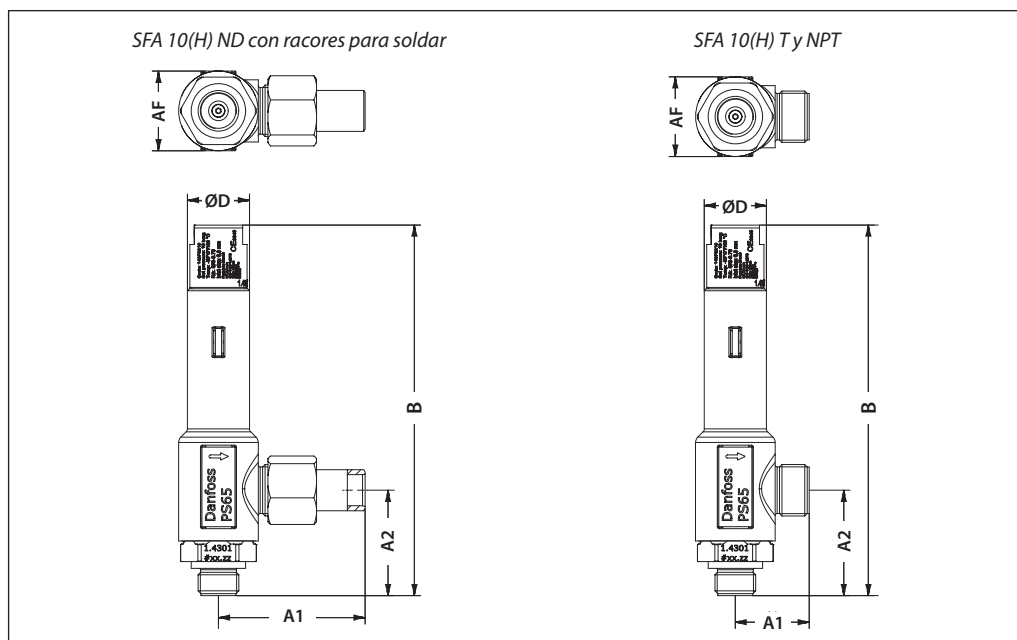
| Tipo   | Tamaño mm | Tamaño in     | Entrada         | Salida          |  |  |  | L mm | L in |  |
|--|-----------|---------------|-----------------|-----------------|--|--|--|------|------|--|
| <i>Rosca externa T para tubería, (ISO 228/1)</i> |           |               |                 |                 |  |  |  |      |      |  |
| <b>SFA 10 y SFA 10H</b>                          | 10        | $\frac{3}{8}$ | G $\frac{1}{2}$ | G $\frac{3}{4}$ |  |  |  | 18   | 0,71 |  |
| <b>SFA 15</b>                                    | 15        | $\frac{1}{2}$ | G $\frac{3}{4}$ | G 1             |  |  |  | 15   | 0,59 |  |

**NPT**


| Tipo   | Tamaño mm | Tamaño in     | Entrada           | Salida            |  |  |  | L mm | L in |  |
|--|-----------|---------------|-------------------|-------------------|--|--|--|------|------|--|
| <i>Rosca externa NPT, (ANSI/ASME B 1.20.1)</i> |           |               |                   |                   |  |  |  |      |      |  |
| <b>SFA 10 y SFA 10H</b>                        | 10        | $\frac{3}{8}$ | NPT $\frac{1}{2}$ | NPT $\frac{3}{4}$ |  |  |  | 24   | 0,94 |  |

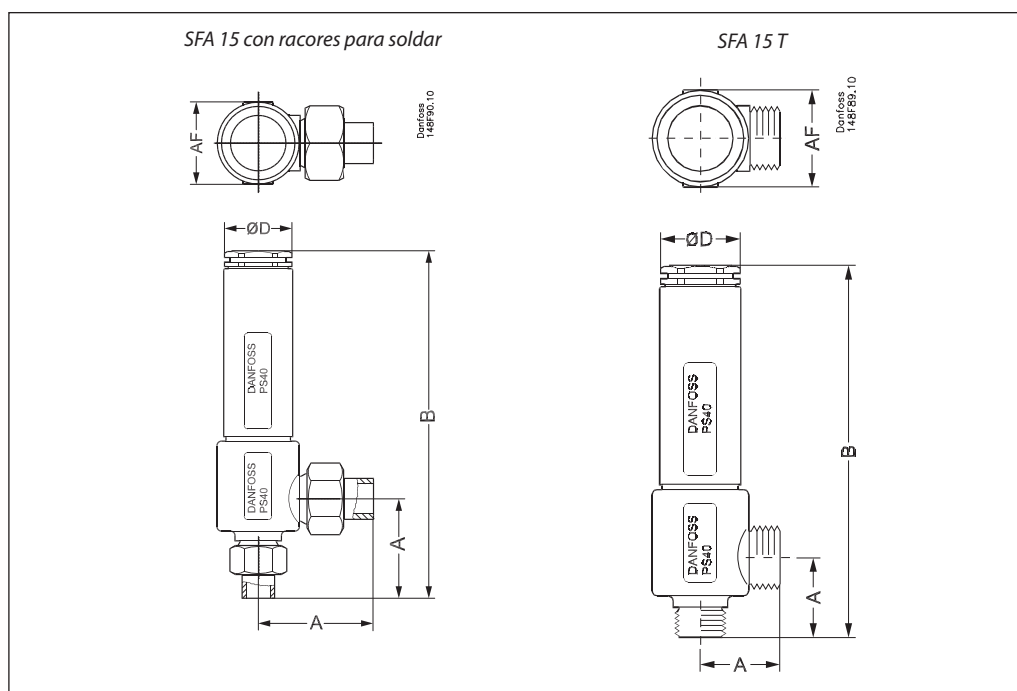
**DIN**

 DANFOSS  
A148B15.10

| Tipo                                   | Tamaño mm | Tamaño in     | Entrada (mm) |     | Entrada (in) |       | Salida (mm) |     | Salida (in) |       |
|--|-----------|---------------|--------------|-----|--------------|-------|-------------|-----|-------------|-------|
|  |           |               | OD           | T   | OD           | T     | OD          | T   | OD          | T     |
| <i>Racores para soldar, DIN (2448)</i> |           |               |              |     |              |       |             |     |             |       |
| <b>SFA 10 y SFA 10H</b>                | 10        | $\frac{3}{8}$ | -            | -   | -            | -     | 21,1        | 2,2 | 0,83        | 0,087 |
| <b>SFA 15</b>                          | 15        | $\frac{1}{2}$ | 21,3         | 2,3 | 0,839        | 0,091 | 26,9        | 2,3 | 1,059       | 0,091 |

**Dimensiones y pesos**


| Tamaño de la válvula |    | A1   | A2   | B    | ØD   | AF   | Peso    |
|----------------------|----|------|------|------|------|------|---------|
| SFA 10 T             | mm | 38   | 54   | 175  | 32   | 41   | 0,95 kg |
|                      | in | 1,5  | 2,13 | 6,89 | 1,26 | 1,61 | 2,1 lb  |
| SFA 10 ND            | mm | 76   | 54   | 175  | 32   | 41   | 1,25 kg |
|                      | in | 2,99 | 2,13 | 6,89 | 1,26 | 1,61 | 2,75 lb |
| SFA 10 NPT           | mm | 44   | 64   | 185  | 32   | 41   | 0,95 kg |
|                      | in | 1,73 | 2,52 | 7,28 | 1,26 | 1,61 | 2,1 lb  |
| SFA 10H T            | mm | 38   | 54   | 191  | 32   | 41   | 1,1 kg  |
|                      | in | 1,5  | 2,13 | 7,52 | 1,26 | 1,61 | 2,42 lb |
| SFA 10H ND           | mm | 76   | 54   | 191  | 32   | 41   | 1,4 kg  |
|                      | in | 2,99 | 2,13 | 7,52 | 1,26 | 1,61 | 3,1 lb  |
| SFA 10H NPT          | mm | 44   | 64   | 201  | 32   | 41   | 1,1 kg  |
|                      | in | 1,73 | 2,52 | 7,91 | 1,26 | 1,61 | 2,42 lb |

Los pesos especificados únicamente son valores aproximados.



| Tamaño de la válvula   |    | A    | B    | ØD   | AF   | Peso   |
|--|----|------|------|------|------|--------|
| <i>SFA 15 T, con conexiones roscadas ISO 228/1 roscas de tubería</i> |    |      |      |      |      |        |
| SFA 15 T   | mm | 45   | 210  | 45   | 55   | 2,2 kg |
| (½ in)   | in | 1,77 | 8,27 | 1,81 | 2,17 | 4,9 lb |
| <i>SFA 15 con racores para soldar, DIN 2448</i>                      |    |      |      |      |      |        |
| SFA 15   | mm | 83   | 248  | 45   | 55   | 2,5 kg |
| (½ in)   | in | 3,27 | 9,76 | 1,81 | 2,17 | 5,5 lb |

Los pesos especificados únicamente son valores aproximados.

**Pedidos**

*Válvulas roscadas SFA 10 G certificadas con ajuste de presión estándar*

| Tamaño |     | Tipo         | Presión establecida en bar (psig) | Código          |
|--------|-----|--------------|-----------------------------------|-----------------|
| mm     | in  |              |                                   |                 |
| 10     | 3/8 | SFA 10 T 210 | 10 (145)                          | <b>148F4210</b> |
| 10     | 3/8 | SFA 10 T 211 | 11 (160)                          | <b>148F4211</b> |
| 10     | 3/8 | SFA 10 T 212 | 12 (174)                          | <b>148F4212</b> |
| 10     | 3/8 | SFA 10 T 213 | 13 (189)                          | <b>148F4213</b> |
| 10     | 3/8 | SFA 10 T 214 | 14 (203)                          | <b>148F4214</b> |
| 10     | 3/8 | SFA 10 T 215 | 15 (218)                          | <b>148F4215</b> |
| 10     | 3/8 | SFA 10 T 216 | 16 (232)                          | <b>148F4216</b> |
| 10     | 3/8 | SFA 10 T 217 | 17 (247)                          | <b>148F4217</b> |
| 10     | 3/8 | SFA 10 T 218 | 18 (261)                          | <b>148F4218</b> |
| 10     | 3/8 | SFA 10 T 219 | 19 (276)                          | <b>148F4219</b> |
| 10     | 3/8 | SFA 10 T 220 | 20 (290)                          | <b>148F4220</b> |
| 10     | 3/8 | SFA 10 T 221 | 21 (305)                          | <b>148F4221</b> |
| 10     | 3/8 | SFA 10 T 222 | 22 (319)                          | <b>148F4222</b> |
| 10     | 3/8 | SFA 10 T 223 | 23 (334)                          | <b>148F4223</b> |
| 10     | 3/8 | SFA 10 T 224 | 24 (348)                          | <b>148F4224</b> |
| 10     | 3/8 | SFA 10 T 225 | 25 (363)                          | <b>148F4225</b> |
| 10     | 3/8 | SFA 10 T 226 | 26 (377)                          | <b>148F4226</b> |
| 10     | 3/8 | SFA 10 T 227 | 27 (392)                          | <b>148F4227</b> |

*Válvulas roscadas SFA 10 G certificadas con ajuste de presión estándar y certificado de ajuste de la presión TÜV para cada válvula*

| Tamaño |     | Tipo         | Presión establecida en bar (psig) | Código          |
|--------|-----|--------------|-----------------------------------|-----------------|
| mm     | in  |              |                                   |                 |
| 10     | 3/8 | SFA 10 T 310 | 10 (145)                          | <b>148F4310</b> |
| 10     | 3/8 | SFA 10 T 311 | 11 (160)                          | <b>148F4311</b> |
| 10     | 3/8 | SFA 10 T 312 | 12 (174)                          | <b>148F4312</b> |
| 10     | 3/8 | SFA 10 T 313 | 13 (189)                          | <b>148F4313</b> |
| 10     | 3/8 | SFA 10 T 314 | 14 (203)                          | <b>148F4314</b> |
| 10     | 3/8 | SFA 10 T 315 | 15 (218)                          | <b>148F4315</b> |
| 10     | 3/8 | SFA 10 T 316 | 16 (232)                          | <b>148F4316</b> |
| 10     | 3/8 | SFA 10 T 317 | 17 (247)                          | <b>148F4317</b> |
| 10     | 3/8 | SFA 10 T 318 | 18 (261)                          | <b>148F4318</b> |
| 10     | 3/8 | SFA 10 T 319 | 19 (276)                          | <b>148F4319</b> |
| 10     | 3/8 | SFA 10 T 320 | 20 (290)                          | <b>148F4320</b> |
| 10     | 3/8 | SFA 10 T 321 | 21 (305)                          | <b>148F4321</b> |
| 10     | 3/8 | SFA 10 T 322 | 22 (319)                          | <b>148F4322</b> |
| 10     | 3/8 | SFA 10 T 323 | 23 (334)                          | <b>148F4323</b> |
| 10     | 3/8 | SFA 10 T 324 | 24 (348)                          | <b>148F4324</b> |
| 10     | 3/8 | SFA 10 T 325 | 25 (363)                          | <b>148F4325</b> |
| 10     | 3/8 | SFA 10 T 326 | 26 (377)                          | <b>148F4326</b> |
| 10     | 3/8 | SFA 10 T 327 | 27 (392)                          | <b>148F4327</b> |

Válvulas roscadas SFA 10H G-certificadas con ajuste de presión estándar

| Tamaño |     | Tipo         | Presión establecida en bar (psig) | Código   |
|--------|-----|--------------|-----------------------------------|----------|
| mm     | in  |              |                                   |          |
| 10     | 3/8 | SFA 10 T 228 | 28 (406)                          | 148F4228 |
| 10     | 3/8 | SFA 10 T 229 | 29 (421)                          | 148F4229 |
| 10     | 3/8 | SFA 10 T 230 | 30 (435)                          | 148F4230 |
| 10     | 3/8 | SFA 10 T 231 | 31 (450)                          | 148F4231 |
| 10     | 3/8 | SFA 10 T 232 | 32 (464)                          | 148F4232 |
| 10     | 3/8 | SFA 10 T 233 | 33 (479)                          | 148F4233 |
| 10     | 3/8 | SFA 10 T 234 | 34 (493)                          | 148F4234 |
| 10     | 3/8 | SFA 10 T 235 | 35 (508)                          | 148F4235 |
| 10     | 3/8 | SFA 10 T 236 | 36 (522)                          | 148F4236 |
| 10     | 3/8 | SFA 10 T 237 | 37 (537)                          | 148F4237 |
| 10     | 3/8 | SFA 10 T 238 | 38 (551)                          | 148F4238 |
| 10     | 3/8 | SFA 10 T 239 | 39 (566)                          | 148F4239 |
| 10     | 3/8 | SFA 10 T 240 | 40 (580)                          | 148F4240 |
| 10     | 3/8 | SFA 10 T 241 | 41 (595)                          | 148F4241 |
| 10     | 3/8 | SFA 10 T 242 | 42 (609)                          | 148F4242 |
| 10     | 3/8 | SFA 10 T 243 | 43 (624)                          | 148F4243 |
| 10     | 3/8 | SFA 10 T 244 | 44 (638)                          | 148F4244 |
| 10     | 3/8 | SFA 10 T 245 | 45 (653)                          | 148F4245 |
| 10     | 3/8 | SFA 10 T 246 | 46 (667)                          | 148F4246 |
| 10     | 3/8 | SFA 10 T 247 | 47 (682)                          | 148F4247 |
| 10     | 3/8 | SFA 10 T 248 | 48 (696)                          | 148F4248 |
| 10     | 3/8 | SFA 10 T 249 | 49 (711)                          | 148F4249 |
| 10     | 3/8 | SFA 10 T 250 | 50 (725)                          | 148F4250 |
| 10     | 3/8 | SFA 10 T 251 | 51 (740)                          | 148F4251 |
| 10     | 3/8 | SFA 10 T 252 | 52 (754)                          | 148F4252 |
| 10     | 3/8 | SFA 10 T 253 | 53 (769)                          | 148F4253 |
| 10     | 3/8 | SFA 10 T 254 | 54 (783)                          | 148F4254 |
| 10     | 3/8 | SFA 10 T 255 | 55 (798)                          | 148F4255 |
| 10     | 3/8 | SFA 10 T 256 | 56 (812)                          | 148F4256 |
| 10     | 3/8 | SFA 10 T 257 | 57 (827)                          | 148F4257 |
| 10     | 3/8 | SFA 10 T 258 | 58 (841)                          | 148F4258 |
| 10     | 3/8 | SFA 10 T 259 | 59 (856)                          | 148F4259 |
| 10     | 3/8 | SFA 10 T 260 | 60 (870)                          | 148F4260 |
| 10     | 3/8 | SFA 10 T 261 | 61 (885)                          | 148F4261 |
| 10     | 3/8 | SFA 10 T 262 | 62 (899)                          | 148F4262 |
| 10     | 3/8 | SFA 10 T 263 | 63 (914)                          | 148F4263 |
| 10     | 3/8 | SFA 10 T 264 | 64 (928)                          | 148F4264 |
| 10     | 3/8 | SFA 10 T 265 | 65 (943)                          | 148F4265 |

Válvulas roscadas SFA 10H G-certificadas con ajuste de presión estándar y certificado de ajuste de la presión TÜV para cada válvula

| Tamaño |     | Tipo         | Presión establecida en bar (psig) | Código   |
|--------|-----|--------------|-----------------------------------|----------|
| mm     | in  |              |                                   |          |
| 10     | 3/8 | SFA 10 T 328 | 28 (406)                          | 148F4328 |
| 10     | 3/8 | SFA 10 T 329 | 29 (421)                          | 148F4329 |
| 10     | 3/8 | SFA 10 T 330 | 30 (435)                          | 148F4330 |
| 10     | 3/8 | SFA 10 T 331 | 31 (450)                          | 148F4331 |
| 10     | 3/8 | SFA 10 T 332 | 32 (464)                          | 148F4332 |
| 10     | 3/8 | SFA 10 T 333 | 33 (479)                          | 148F4333 |
| 10     | 3/8 | SFA 10 T 334 | 34 (493)                          | 148F4334 |
| 10     | 3/8 | SFA 10 T 335 | 35 (508)                          | 148F4335 |
| 10     | 3/8 | SFA 10 T 336 | 36 (522)                          | 148F4336 |
| 10     | 3/8 | SFA 10 T 337 | 37 (537)                          | 148F4337 |
| 10     | 3/8 | SFA 10 T 338 | 38 (551)                          | 148F4338 |
| 10     | 3/8 | SFA 10 T 339 | 39 (566)                          | 148F4339 |
| 10     | 3/8 | SFA 10 T 340 | 40 (580)                          | 148F4340 |
| 10     | 3/8 | SFA 10 T 341 | 41 (595)                          | 148F4341 |
| 10     | 3/8 | SFA 10 T 342 | 42 (609)                          | 148F4342 |
| 10     | 3/8 | SFA 10 T 343 | 43 (624)                          | 148F4343 |
| 10     | 3/8 | SFA 10 T 344 | 44 (638)                          | 148F4344 |
| 10     | 3/8 | SFA 10 T 345 | 45 (653)                          | 148F4345 |
| 10     | 3/8 | SFA 10 T 346 | 46 (667)                          | 148F4346 |
| 10     | 3/8 | SFA 10 T 347 | 47 (682)                          | 148F4347 |
| 10     | 3/8 | SFA 10 T 348 | 48 (696)                          | 148F4348 |
| 10     | 3/8 | SFA 10 T 349 | 49 (711)                          | 148F4349 |
| 10     | 3/8 | SFA 10 T 350 | 50 (725)                          | 148F4350 |
| 10     | 3/8 | SFA 10 T 351 | 51 (740)                          | 148F4351 |
| 10     | 3/8 | SFA 10 T 352 | 52 (754)                          | 148F4352 |
| 10     | 3/8 | SFA 10 T 353 | 53 (769)                          | 148F4353 |
| 10     | 3/8 | SFA 10 T 354 | 54 (783)                          | 148F4354 |
| 10     | 3/8 | SFA 10 T 355 | 55 (798)                          | 148F4355 |
| 10     | 3/8 | SFA 10 T 356 | 56 (812)                          | 148F4356 |
| 10     | 3/8 | SFA 10 T 357 | 57 (827)                          | 148F4357 |
| 10     | 3/8 | SFA 10 T 358 | 58 (841)                          | 148F4358 |
| 10     | 3/8 | SFA 10 T 359 | 59 (856)                          | 148F4359 |
| 10     | 3/8 | SFA 10 T 360 | 60 (870)                          | 148F4360 |
| 10     | 3/8 | SFA 10 T 361 | 61 (885)                          | 148F4361 |
| 10     | 3/8 | SFA 10 T 362 | 62 (899)                          | 148F4362 |
| 10     | 3/8 | SFA 10 T 363 | 63 (914)                          | 148F4363 |
| 10     | 3/8 | SFA 10 T 364 | 64 (928)                          | 148F4364 |
| 10     | 3/8 | SFA 10 T 365 | 65 (943)                          | 148F4365 |

*Válvulas SFA 10 NPT certificadas con ajuste de presión estándar*

| Tamaño |     | Tipo           | Presión establecida en bar (psig) | Código          |
|--------|-----|----------------|-----------------------------------|-----------------|
| mm     | in  |                |                                   |                 |
| 10     | 3/8 | SFA 10 NPT 213 | 13 (189)                          | <b>148F5213</b> |
| 10     | 3/8 | SFA 10 NPT 216 | 16 (232)                          | <b>148F5216</b> |
| 10     | 3/8 | SFA 10 NPT 217 | 17 (247)                          | <b>148F5217</b> |
| 10     | 3/8 | SFA 10 NPT 218 | 18 (261)                          | <b>148F5218</b> |
| 10     | 3/8 | SFA 10 NPT 220 | 20 (290)                          | <b>148F5220</b> |
| 10     | 3/8 | SFA 10 NPT 221 | 21 (305)                          | <b>148F5221</b> |
| 10     | 3/8 | SFA 10 NPT 222 | 22 (319)                          | <b>148F5222</b> |
| 10     | 3/8 | SFA 10 NPT 224 | 24 (348)                          | <b>148F5224</b> |
| 10     | 3/8 | SFA 10 NPT 225 | 25 (363)                          | <b>148F5225</b> |

*Válvulas SFA 10 NPT certificadas con ajuste de presión estándar + DSV 10 NPT*

| Tamaño |     | Tipo                  | Presión establecida en bar (psig) | Código          |
|--------|-----|-----------------------|-----------------------------------|-----------------|
| mm     | in  |                       |                                   |                 |
| 10     | 3/8 | SFA 10/DSV 10 NPT 213 | 13 (189)                          | <b>148F6313</b> |
| 10     | 3/8 | SFA 10/DSV 10 NPT 216 | 16 (232)                          | <b>148F6316</b> |
| 10     | 3/8 | SFA 10/DSV 10 NPT 217 | 17 (247)                          | <b>148F6317</b> |
| 10     | 3/8 | SFA 10/DSV 10 NPT 218 | 18 (261)                          | <b>148F6318</b> |
| 10     | 3/8 | SFA 10/DSV 10 NPT 220 | 20 (290)                          | <b>148F6320</b> |
| 10     | 3/8 | SFA 10/DSV 10 NPT 221 | 21 (305)                          | <b>148F6321</b> |
| 10     | 3/8 | SFA 10/DSV 10 NPT 222 | 22 (319)                          | <b>148F6322</b> |
| 10     | 3/8 | SFA 10/DSV 10 NPT 224 | 24 (348)                          | <b>148F6324</b> |
| 10     | 3/8 | SFA 10/DSV 10 NPT 225 | 25 (363)                          | <b>148F6325</b> |

*Válvulas SFA 10H NPT certificadas con ajuste de presión estándar*

| Tamaño |     | Tipo           | Presión establecida en bar (psig) | Código          |
|--------|-----|----------------|-----------------------------------|-----------------|
| mm     | in  |                |                                   |                 |
| 10     | 3/8 | SFA 10 NPT 228 | 28 (406)                          | <b>148F5228</b> |
| 10     | 3/8 | SFA 10 NPT 232 | 32 (464)                          | <b>148F5232</b> |
| 10     | 3/8 | SFA 10 NPT 235 | 35 (508)                          | <b>148F5235</b> |
| 10     | 3/8 | SFA 10 NPT 238 | 38 (551)                          | <b>148F5238</b> |
| 10     | 3/8 | SFA 10 NPT 240 | 40 (580)                          | <b>148F5240</b> |
| 10     | 3/8 | SFA 10 NPT 250 | 50 (725)                          | <b>148F5250</b> |
| 10     | 3/8 | SFA 10 NPT 252 | 52 (754)                          | <b>148F5252</b> |
| 10     | 3/8 | SFA 10 NPT 260 | 60 (870)                          | <b>148F5260</b> |
| 10     | 3/8 | SFA 10 NPT 265 | 65 (943)                          | <b>148F5265</b> |

*Válvulas SFA 10H NPT certificadas con ajuste de presión estándar + DSV 10 NPT*

| Tamaño |     | Tipo                  | Presión establecida en bar (psig) | Código          |
|--------|-----|-----------------------|-----------------------------------|-----------------|
| mm     | in  |                       |                                   |                 |
| 10     | 3/8 | SFA 10/DSV 10 NPT 228 | 28 (406)                          | <b>148F6328</b> |
| 10     | 3/8 | SFA 10/DSV 10 NPT 232 | 32 (464)                          | <b>148F6332</b> |
| 10     | 3/8 | SFA 10/DSV 10 NPT 235 | 35 (508)                          | <b>148F6335</b> |
| 10     | 3/8 | SFA 10/DSV 10 NPT 238 | 38 (551)                          | <b>148F6338</b> |
| 10     | 3/8 | SFA 10/DSV 10 NPT 240 | 40 (580)                          | <b>148F6340</b> |
| 10     | 3/8 | SFA 10/DSV 10 NPT 250 | 50 (725)                          | <b>148F6350</b> |
| 10     | 3/8 | SFA 10/DSV 10 NPT 252 | 52 (754)                          | <b>148F6352</b> |
| 10     | 3/8 | SFA 10/DSV 10 NPT 260 | 60 (870)                          | <b>148F6360</b> |
| 10     | 3/8 | SFA 10/DSV 10 NPT 265 | 65 (943)                          | <b>148F6365</b> |

*Válvulas SFA 15 T certificadas con ajuste de presión estándar*

| Tamaño |     | Tipo         | Presión establecida en bar (psig) | Código          |
|--------|-----|--------------|-----------------------------------|-----------------|
| mm     | in  |              |                                   |                 |
| 15     | 1/2 | SFA 15 T 210 | 10 (145)                          | <b>148F3210</b> |
| 15     | 1/2 | SFA 15 T 211 | 11 (160)                          | <b>148F3211</b> |
| 15     | 1/2 | SFA 15 T 212 | 12 (174)                          | <b>148F3212</b> |
| 15     | 1/2 | SFA 15 T 213 | 13 (189)                          | <b>148F3213</b> |
| 15     | 1/2 | SFA 15 T 214 | 14 (203)                          | <b>148F3214</b> |
| 15     | 1/2 | SFA 15 T 215 | 15 (218)                          | <b>148F3215</b> |
| 15     | 1/2 | SFA 15 T 216 | 16 (232)                          | <b>148F3216</b> |
| 15     | 1/2 | SFA 15 T 217 | 17 (247)                          | <b>148F3217</b> |
| 15     | 1/2 | SFA 15 T 218 | 18 (261)                          | <b>148F3218</b> |
| 15     | 1/2 | SFA 15 T 219 | 19 (276)                          | <b>148F3219</b> |
| 15     | 1/2 | SFA 15 T 220 | 20 (290)                          | <b>148F3220</b> |
| 15     | 1/2 | SFA 15 T 221 | 21 (305)                          | <b>148F3221</b> |
| 15     | 1/2 | SFA 15 T 222 | 22 (319)                          | <b>148F3222</b> |
| 15     | 1/2 | SFA 15 T 223 | 23 (334)                          | <b>148F3223</b> |
| 15     | 1/2 | SFA 15 T 224 | 24 (348)                          | <b>148F3224</b> |
| 15     | 1/2 | SFA 15 T 225 | 25 (363)                          | <b>148F3225</b> |
| 15     | 1/2 | SFA 15 T 226 | 26 (377)                          | <b>148F3226</b> |
| 15     | 1/2 | SFA 15 T 227 | 27 (392)                          | <b>148F3227</b> |
| 15     | 1/2 | SFA 15 T 228 | 28 (406)                          | <b>148F3228</b> |
| 15     | 1/2 | SFA 15 T 229 | 29 (421)                          | <b>148F3229</b> |
| 15     | 1/2 | SFA 15 T 230 | 30 (435)                          | <b>148F3230</b> |
| 15     | 1/2 | SFA 15 T 231 | 31 (450)                          | <b>148F3231</b> |
| 15     | 1/2 | SFA 15 T 232 | 32 (464)                          | <b>148F3232</b> |
| 15     | 1/2 | SFA 15 T 233 | 33 (479)                          | <b>148F3233</b> |
| 15     | 1/2 | SFA 15 T 234 | 34 (493)                          | <b>148F3234</b> |
| 15     | 1/2 | SFA 15 T 235 | 35 (508)                          | <b>148F3235</b> |
| 15     | 1/2 | SFA 15 T 236 | 36 (522)                          | <b>148F3236</b> |
| 15     | 1/2 | SFA 15 T 237 | 37 (537)                          | <b>148F3237</b> |
| 15     | 1/2 | SFA 15 T 238 | 38 (551)                          | <b>148F3238</b> |
| 15     | 1/2 | SFA 15 T 239 | 39 (566)                          | <b>148F3239</b> |
| 15     | 1/2 | SFA 15 T 240 | 40 (580)                          | <b>148F3240</b> |

*Válvulas SFA 15 T certificadas con ajuste de presión estándar y certificado de ajuste de la presión TÜV para cada válvula*

| Tamaño |     | Tipo         | Presión establecida en bar (psig) | Código          |
|--------|-----|--------------|-----------------------------------|-----------------|
| mm     | in  |              |                                   |                 |
| 15     | 1/2 | SFA 15 T 310 | 10 (145)                          | <b>148F3310</b> |
| 15     | 1/2 | SFA 15 T 311 | 11 (160)                          | <b>148F3311</b> |
| 15     | 1/2 | SFA 15 T 312 | 12 (174)                          | <b>148F3312</b> |
| 15     | 1/2 | SFA 15 T 313 | 13 (189)                          | <b>148F3313</b> |
| 15     | 1/2 | SFA 15 T 314 | 14 (203)                          | <b>148F3314</b> |
| 15     | 1/2 | SFA 15 T 315 | 15 (218)                          | <b>148F3315</b> |
| 15     | 1/2 | SFA 15 T 316 | 16 (232)                          | <b>148F3316</b> |
| 15     | 1/2 | SFA 15 T 317 | 17 (247)                          | <b>148F3317</b> |
| 15     | 1/2 | SFA 15 T 318 | 18 (261)                          | <b>148F3318</b> |
| 15     | 1/2 | SFA 15 T 319 | 19 (276)                          | <b>148F3319</b> |
| 15     | 1/2 | SFA 15 T 320 | 20 (290)                          | <b>148F3320</b> |
| 15     | 1/2 | SFA 15 T 321 | 21 (305)                          | <b>148F3321</b> |
| 15     | 1/2 | SFA 15 T 322 | 22 (319)                          | <b>148F3322</b> |
| 15     | 1/2 | SFA 15 T 323 | 23 (334)                          | <b>148F3323</b> |
| 15     | 1/2 | SFA 15 T 324 | 24 (348)                          | <b>148F3324</b> |
| 15     | 1/2 | SFA 15 T 325 | 25 (363)                          | <b>148F3325</b> |
| 15     | 1/2 | SFA 15 T 326 | 26 (377)                          | <b>148F3326</b> |
| 15     | 1/2 | SFA 15 T 327 | 27 (392)                          | <b>148F3327</b> |
| 15     | 1/2 | SFA 15 T 328 | 28 (406)                          | <b>148F3328</b> |
| 15     | 1/2 | SFA 15 T 329 | 29 (421)                          | <b>148F3329</b> |
| 15     | 1/2 | SFA 15 T 330 | 30 (435)                          | <b>148F3330</b> |
| 15     | 1/2 | SFA 15 T 331 | 31 (450)                          | <b>148F3331</b> |
| 15     | 1/2 | SFA 15 T 332 | 32 (464)                          | <b>148F3332</b> |
| 15     | 1/2 | SFA 15 T 333 | 33 (479)                          | <b>148F3333</b> |
| 15     | 1/2 | SFA 15 T 334 | 34 (493)                          | <b>148F3334</b> |
| 15     | 1/2 | SFA 15 T 335 | 35 (508)                          | <b>148F3335</b> |
| 15     | 1/2 | SFA 15 T 336 | 36 (522)                          | <b>148F3336</b> |
| 15     | 1/2 | SFA 15 T 337 | 37 (537)                          | <b>148F3337</b> |
| 15     | 1/2 | SFA 15 T 338 | 38 (551)                          | <b>148F3338</b> |
| 15     | 1/2 | SFA 15 T 339 | 39 (566)                          | <b>148F3339</b> |
| 15     | 1/2 | SFA 15 T 340 | 40 (580)                          | <b>148F3340</b> |

**Pedidos***Repuestos*

| Tipo   | Código   |
|--|----------|
| Kit de inspección de SFA 10/DSV 10           | 148F3068 |
| Kit de reparación de SFA 10 de 10 a 27 bar*  | 148F3069 |
| Kit de reparación de SFA 10H de 28 a 65 bar* | 148F3070 |
| Kit de inspección de SFA 15/DSV 1            | 148F3029 |
| Kit de reparación de SFA 15                  | 148F3036 |

\* Es necesario pedir el kit de inspección con cualquier kit de reparación

*Accesorios*

| Tipo  | Código   |
|---|----------|
| Grasa antiadherente de DSV/SFA/SFV                            | 148F3064 |
| Tapa de DSV 10 y junta de aluminio para pruebas (1 conjunto)  | 148F3063 |
| Conector en T de DSV 10 de 1/2" NPT (1 conjunto)              | 148F3072 |
| Conector para soldar de entrada SFA 10(H) G                   | 148F3075 |
| Conector para soldar de entrada SFA 10(H) NPT                 | 148F3076 |
| Conjunto de manguitos + juntas para SFA 10(H), SFV 15/SFA 15* | 148F3019 |

\*Manguito para soldar para entrada de SFA 10(H)(G 1/2") no incluido en 148F3019.

Pedir 148F3075 además.